

安装、使用本产品前，请阅读软件用户手册。
请妥善保管好本手册，以便日后能随时查阅。

GST-GM9200T
GST-QG-GM9200
GST-QT-GM9200
GST-QG-GM9200T
GST-QT-GM9200T
消防控制室图形显示装置
用户手册
(Ver.1.03, 2019.10)

GST  海湾安全技术有限公司

目 录

一、	概述.....	1
二、	技术特性.....	1
	2.1 软件环境.....	1
	2.2 硬件环境.....	1
三、	系统结构与开关机.....	2
	3.1 系统结构.....	2
	3.2 开关机操作.....	4
四、	GM9200 消防控制室图形显示装置系统软件.....	5
	4.1 概述.....	5
	4.2 用户操作.....	6
	4.2.1 登录系统.....	6
	4.2.2 手动切换分区图.....	6
	4.2.3 监控区域缩放.....	6
	4.2.4 快捷显示设备信息.....	6
	4.2.5 监控区域拖放.....	7
	4.2.6 系统操作.....	7
	4.2.6.1 消音.....	7
	4.2.6.2 复位.....	8
	4.2.6.3 图例说明.....	8
	4.2.6.4 设备信息.....	8
	4.2.6.5 维保记录.....	9
	4.2.6.6 切换用户.....	10
	4.2.6.7 用户管理.....	10
	4.2.6.8 控制器对时.....	10
	4.2.6.9 日志查询.....	10
	4.2.6.10 重新登录.....	11
	4.2.6.11 进入调试模式.....	11
	4.2.6.12 关于系统.....	11
	4.3 信息显示.....	11
	4.3.1 异常信息显示.....	11
	4.3.2 控制器状态信息.....	12
	4.3.3 系统状态信息.....	12

一、 概述

GM9200 系列消防控制室图形显示装置（以下简称图形显示装置）适用于监控我公司生产的各系列控制器及其附属前端设备。本装置利用通讯控件实现了系统与控制器的通讯，使其具有很好的伸缩性、可扩展性。监控端界面美观大方，突出监控内容的图像信息；此外，还支持矢量化的设备图标。操作方便简洁，适合于不同用户人群的使用。

二、 技术特性

2.1 软件环境

操作系统：Embedded Linux

2.2 硬件环境

- 1、 工作电压：AC220V 50Hz 0.5A
- 2、 使用环境：
 - 温 度：0℃~+40℃
 - 相对湿度≤95%，不凝露
- 3、 执行标准：GB 16806-2006
- 4、 主机配置：
 - CPU：am3354 单核
 - 主频：720 Mhz
 - 内存：512 M
 - 硬盘：8GB（emmc5.0）

注意：本装置只面向消防监控应用，非工作人员禁止使用

三、 系统结构与开关机

3.1 系统结构

消防控制室图形显示装置由硬件和 GM9200 消防控制室图形显示装置系统软件组成。图形显示装置通过液晶显示器显示监控图像、并可以实时显示火警信息及发生火警的区域。

GST-GM9200T 消防控制室图形显示装置为壁挂式结构，如图 2-1 所示。

GST-QG-GM9200/GST-QG-GM9200T 消防控制室图形显示装置为标准立柜结构。GST-QT-GM9200/GST-QT-GM9200T 消防控制室图形显示装置为单节琴台柜结构。外观结构分别如图 2-2、图 2-3 所示。嵌入式一体机安装在机柜上部，由专用的面板和托板固定；电源以及通讯接口板安装在机柜内部后方。

内部部件包含：嵌入式图形显示一体机，灯板，扬声器，通讯接口板，AC-DC 电源模块等。具体的内部连接线如图 2-4 所示。

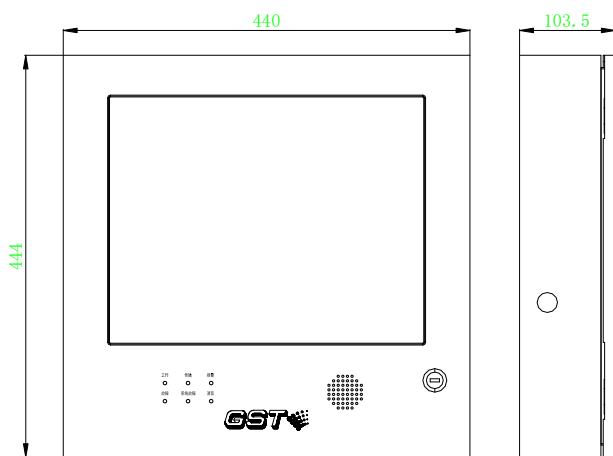


图 2-1

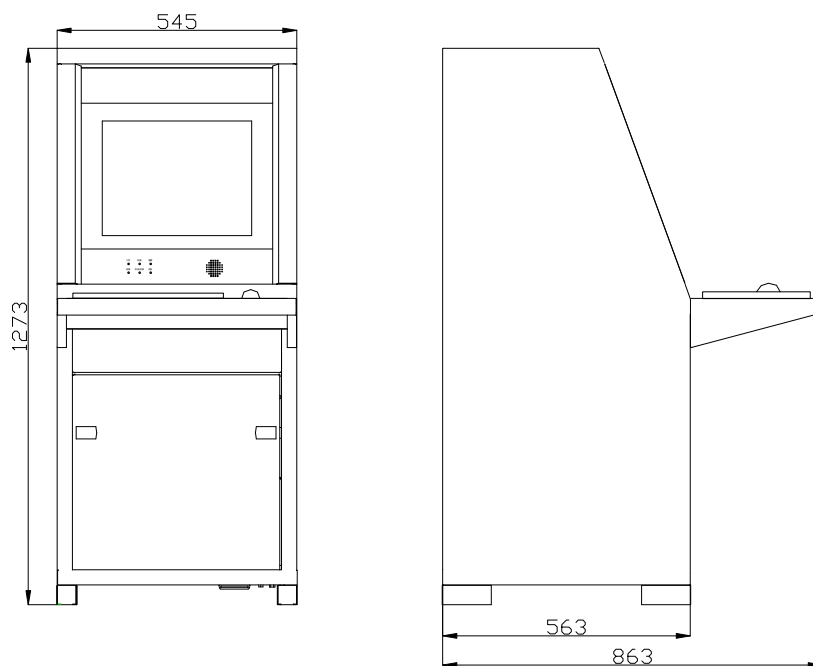


图 2-2

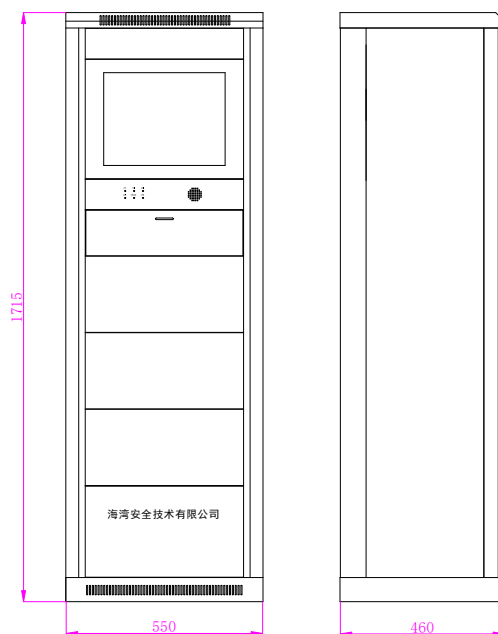


图 2-3

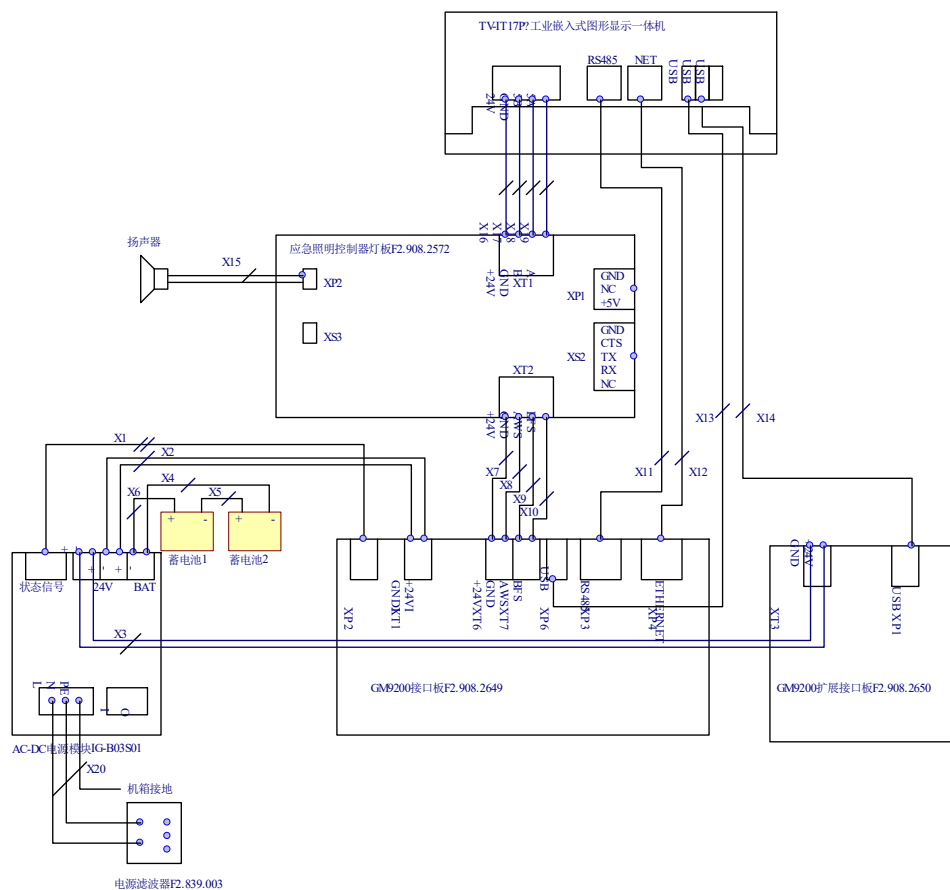


图 2-4

指示灯说明

工作：绿色，此灯亮表示图形显示装置主机已开机。主机关闭后，此灯熄灭。

传输：绿色，此灯闪亮表示图形显示装置正在与远程监控中心进行通讯，此灯常亮表示与远程中心通讯完毕且通讯正常，此灯熄灭表示与远程中心通讯故障。远程通讯功能关闭时，此灯常灭。

报警：红色，此灯亮表示当前存在设备火警信息。

故障：黄色，此灯亮表示当前存在设备故障信息。

系统故障：黄色，此灯亮表示当前存在控制器通讯或远程通讯故障。

消音：黄色，此灯亮表示图形显示装置当前为消音状态。

对外接口说明

RS422 接口：连接火灾报警控制器（联动型）的 RS422 通讯板接口。

RS485 接口：连接火灾报警控制器（联动型）的 RS485 通讯板接口。

网口：连接远程监控中心控制室主机网口。

3.2 开关机操作

开关机操作，顺序打开电源的主电开关和备电开关（若具有电池时）。

关机过程按照与开机时相反的顺序关掉各开关即可。要注意**备电开关一定要关掉，否则，由于设备内部依然有用电电路，将导致备电放空，有损坏电池的可能**。由于设备使用

的免维护铅酸电池有微小的自放电电流，需要定期充电维护，如设备长时间不使用，需要每个月开机充电 48 小时。如果设备主电断电后使用备电工作到备电保护，此时电池容量为空，需要尽快恢复主电供电并给电池充电 48 小时，如果备电放空后超过 1 周不进行充电，可能损坏电池。

注意事项：

本产品配置无线鼠标键盘，请定期检查键盘和鼠标内部的电池，确保电量能够维持鼠标键盘正常工作。建议预存备用电池以进行及时更换。

四、消防控制室图形显示装置系统软件

4.1 概述

消防控制室图形显示装置系统软件是整个消防监控系统图形监控中心，用户能够直观地了解工程设备布置情况，当设备发生异常信息，例如火警、故障、动作等信息时，能够使用户最快、最直观地掌握事件发生的位置信息，主界面如图 4-1 监控主界面所示。

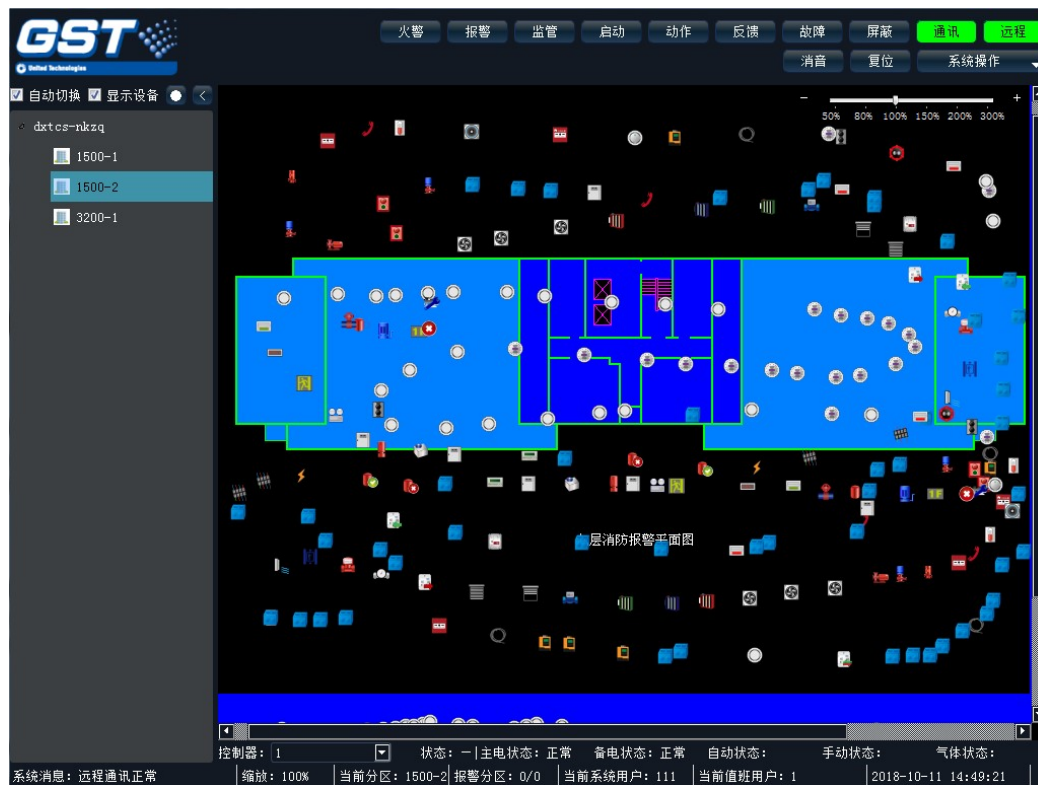


图 4-1 监控主界面

4.2 用户操作

4.2.1 登录系统

系统启动首先弹出登录窗口如图 4-2，输入用户名及密码登录后进入监控主界面，定义的各分区图每隔 5s 轮流切换显示。



图 4-2 登录窗口

4.2.2 手动切换分区图

当需要浏览单独分区设备时，可以取消自动切换分区图，如图 4-3 工具栏所示取消“自动切换”选择切换到手动方式。手动方式时点击左侧树状列表切换对应分区图。



图 4-3 工具栏

4.2.3 监控区域缩放

当在分区图上布局的设备比较多时，设备点位图有可能发生重叠，这时可以通过放大分区图的方法解决这个问题，在缩放后的分区图上布局设备它的实际位置不会改变。

使用分区图右上角位置如图 4-4 缩放工具条对分区进行缩放，可点击+、-逐级放大、缩小，或直接点击百分率缩放至相应比例。

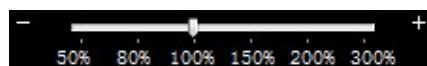


图 4-4 缩放工具条

4.2.4 快捷显示设备信息

如用户需要知道设备图标所代表设备的详细信息，这时可以打开显示设备属性功能，默认为选中，可通过如图 3-3 工具栏切换是否显示设备属性。显示设备属性时，当鼠标移动到某个设备图上时，会显示此设备的详细信息，如图 4-5 设备属性所示。



图 4-5 设备属性

4.2.5 监控区域拖放

当分区背景图片比较大不能全部显示在可视窗口时,可以双击鼠标左键或按住键盘 Ctrl 键,此时鼠标变成一个手状,按住鼠标左键即可上下左右拖动背景图。此外也可以使用上下、左右两个滚动条来实现。

4.2.6 系统操作

如图 4-3 工具栏系统操作所示,主界面上端有消音、复位两个快捷操作按钮及系统操作菜单。



图 4-6 系统操作

其中,系统操作菜单具体内容如图 4-7 系统操作菜单所示。



图 4-7 系统操作菜单

4.2.6.1 消音

关闭软件的报警声,但不对控制器进行实际操作。

4.2.6.2 复位

复位软件中所有设备的状态，包括主、备电故障信息，但不控制器进行实际操作。

4.2.6.3 图例说明

显示系统中所有的设备图标，如图 4-8 系统图例所示。



图 4-8 系统图例

4.2.6.4 设备信息

显示图形组态及设备维护中添加的设备信息，可按控制器地址及设备编码查询，操作窗口如图 4-9 设备信息所示。

查询条件

控制器地址: 全部 设备编码: 查找

控制器号	设备编码	设备类型	设备描述	图形分区	一次码	制造商	有效期
1	001012136	水幕电磁	NPANEL#1-loop2-设备136	000000	136	海湾安全技术有限公司	2020-10-26
2	001012039	从机	NPANEL#1-loop2-设备039	000000	39	海湾安全技术有限公司	2020-10-26
3	001011067	手动按钮	NPANEL#1-loop1-设备001	000000	67	海湾安全技术有限公司	2020-10-26
4	001012151	水幕泵	NPANEL#1-loop2-设备151	000000	151	海湾安全技术有限公司	2020-10-26
5	001012108	线型感温	NPANEL#1-loop2-设备108	000000	108	海湾安全技术有限公司	2020-10-26
6	002021231	点型感温	NPANEL#2-loop1-设备231	000000	231	海湾安全技术有限公司	2020-10-26
7	002021063	手动按钮	NPANEL#2-loop1-设备063	000000	63	海湾安全技术有限公司	2020-10-26
8	001012009	吸气感烟	NPANEL#1-loop2-设备009	000000	9	海湾安全技术有限公司	2020-10-26
9	001012050	防排烟阀	NPANEL#1-loop2-设备050	000000	50	海湾安全技术有限公司	2020-10-26
10	001012189	漏电报警	NPANEL#1-loop2-设备189	000000	189	海湾安全技术有限公司	2020-10-26
11	002021024	水流指示	NPANEL#2-loop1-设备024	000000	24	海湾安全技术有限公司	2020-10-26
12	001011228	点型感温	NPANEL#1-loop1-设备001	000000	228	海湾安全技术有限公司	2020-10-26
13	002021017	送风机	NPANEL#2-loop1-设备017	000000	17	海湾安全技术有限公司	2020-10-26
14	002021048	手动按钮	NPANEL#2-loop1-设备048	000000	48	海湾安全技术有限公司	2020-10-26
15	002021098	点型感烟	NPANEL#2-loop1-设备098	000000	98	海湾安全技术有限公司	2020-10-26
16	002022009	吸气感烟	NPANEL#2-loop2-设备009	000000	9	海湾安全技术有限公司	2020-10-26

关闭

图 4-9 设备信息

4.2.6.5 维保记录

用于添加对系统设备的维修或保养等信息，信息将增加到系统日志里面。添加维保记录的窗口如图 4-10 添加维保记录所示。

维保记录 最多100个字符

添加 退出

图 4-10 添加维保记录

4.2.6.6 切换用户

以其他用户登陆当前系统。

4.2.6.7 用户管理

对值班用户进行添加、删除和修改操作，此功能需要用户输入用户名和密码，以验证当前用户是否具有用户管理的权限。

如果当前用户具有用户管理的权限，则弹出当前系统的用户列表，如图 4-11 用户列表所示。



The screenshot shows a user management window with a dark theme. At the top, there are input fields for '用户名' (Username) and '密码' (Password), and a dropdown menu for '用户类型' (User Type) set to 'Local'. Below the form is a table with three columns: '用户名称' (User Name), '密码' (Password), and '类型' (Type). The table contains four rows of data. At the bottom, there are five buttons: '添加' (Add), '编辑' (Edit), '删除' (Delete), '保存' (Save), and '关闭' (Close).

用户名称	密码	类型
1	1	Local
2	2	Local
3	3	Local
4	4	Local

图 4-11 用户列表

点击用户列表中用户行，进行对应用户信息的编辑、删除操作，编辑后需要保存。点击添加建立新用户，要求新用户名不能与现有用户重复，且用户名和密码的最大长度为 6 个字符。

4.2.6.8 控制器对时

使当前联网主机的控制器时间与本机时间保持一致，即向主机控制器发送对时指令。

4.2.6.9 日志查询

查询系统日志信息，如图 4-12 日志查询所示。根据需要选择控制器地址、日志类型、起始和终止时间后，点击查找按钮，所需日志即可在界面中显示。点击“预览”按钮，可预览并打印。点击列表各列标题，可以对相应的项目进行排序。



图 4-12 日志查询

4.2.6.10 重新登录

对当前系统用户进行重新登录。

4.2.6.11 进入调试模式

打开调试模式界面，对与系统连接的控制器主机、系统时间等信息进行修改，此功能需要高级用户权限。

4.2.6.12 关于系统

显示本系统的名称、型号以及版本号等信息，如图 4-13 关于系统所示。

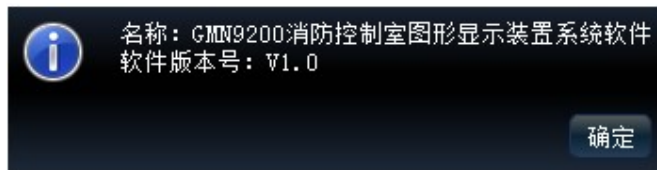


图 4-13 关于系统

4.3 信息显示

4.3.1 异常信息显示

当火警、报警、启动、动作、反馈、监管、屏蔽、故障信息传输到发生时，相应的状态标签会根据异常信息类型用不同的颜色进行显示，并伴有其他显示模式同时定位信息。

模式一：当异常信息到来时，系统右上方的指示标签会根据异常信息类型用不同的颜色

显示，如图 4-14 信息指示，用户可以点击指示灯下面的文字来查看详细的异常信息。



图 4-14 信息指示标签

模式二：在主界面的右下方显示异常信息窗口，并根据异常信息类型进行统计，如图 4-15 异常设备列表所示。

火警(1)	报警(3)	监管	启动	动作	反馈	故障(1)	屏蔽(3)
时间	控制器地址	设备编码	设备类型	状态	位置		
2018-10-16 11:04:36	1	0002010909	未定义	报警	未定义		
2018-10-16 11:04:32	1	0002010503	未定义	报警	未定义		
2018-10-16 11:02:10	1	0002010111	未定义	报警	未定义		

图 4-15 异常设备列表

模式三：在显著位置显示首警信息，如图 4-16 首警信息所示，用户在此信息上点击，可以定位到发生火警的相应设备。

首警信息-设备编码:001011038
类型:03-点型感烟位
置:NPANEL#1-loop1-设备001

图 4-16 首警信息

4.3.2 控制器状态信息

在监控界面的最底部如图 4-17 控制器状态，可以选择需要监视的控制器，对应控制器相关的主电故障、备电故障、自动允许、手动允许、喷洒允许的状态信息实时显示在此监控栏。



图 4-17 控制器状态

4.3.3 系统状态信息

系统界面最下端状态栏显示当前系统状态，包括信息系统消息、缩放比例、当前分区名称、报警分区数量、当前系统用户、当前值班用户、系统时间，如图 4-18 系统状态栏所示。



图 4-18 系统状态栏



海湾安全技术有限公司

地址：河北省秦皇岛开发区长江东道 80 号

电话：0335-8502468

传真：0335-8508942

邮编：066004

全国统一服务电话：400 612 0119

<http://www.gst.com.cn>

E-mail:gst.qhd@gst.com.cn

30311657