

图 1 探测器外形示意图

五、安装与布线

警告：安装设备之前，请切断回路的电源。

1. 安装前应首先检查外壳是否完好无损，标识是否齐全。
2. 探测器安装在场所的顶部，使用两个 M6×60 的膨胀螺栓直接固定在顶部，并确认固定牢固。参见示意图 2

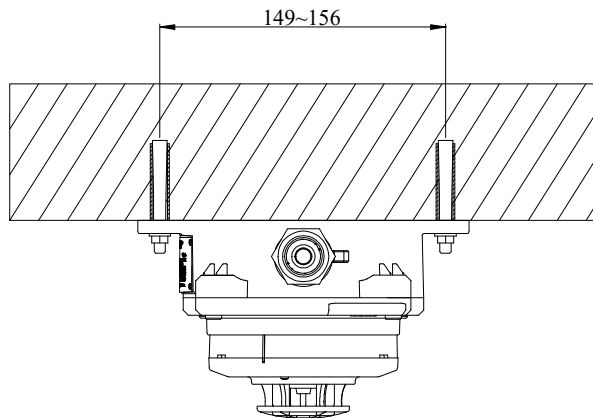


图 2 顶部安装示意图

3. 接线端子
探测器安全栅底座内置 3 个两位接线端子，接入的总线与内置的电器连接线串联连接，其中 Z1Z2 连接控制器总线，接地端子连接地线。

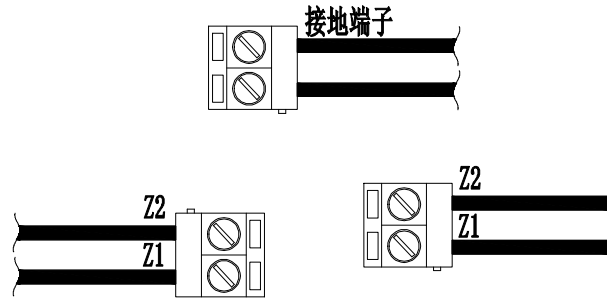


图3 接线端子示意图

4. 布线要求：
连接的电缆应使用铜芯多股导线的电缆，在1区和2区，线芯截面应不小于 1.5mm^2 ，电缆外径 $\phi 7\text{mm}-\phi 8\text{mm}$
5. 组装接线，参见示意图4

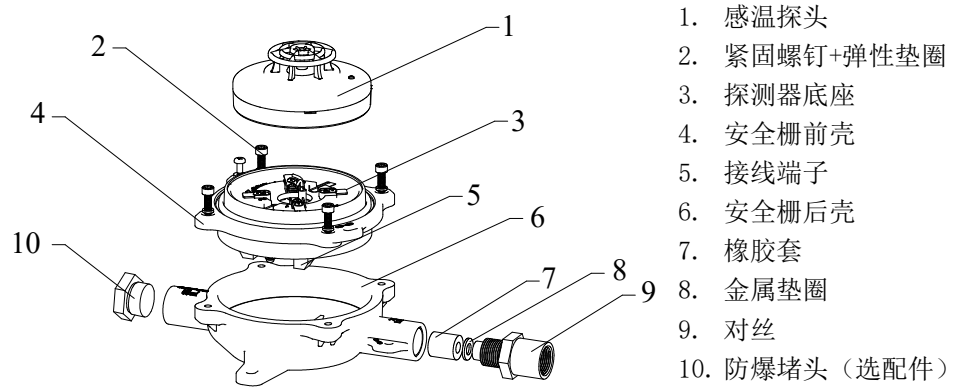


图4 组装接线图

本探测器可以双端接线，接线步骤如下：

1. 从包装中取出附件袋，打开附件袋（附件袋中包括对丝2个，橡胶套2个，金属垫圈2个，紧固螺钉4个，弹性垫圈4个），打开安全栅的前壳。
2. 将电缆线依次穿过对丝、金属垫圈、橡胶套，电缆需预留出适合的接线长度。
3. 将橡胶套、金属垫圈、对丝连同电缆一同旋进安全栅壳体，准备接线。
4. 将电缆芯剥去外皮留出金属导线 5mm ，将电缆的金属线头与上盖内的接线端子相连接（见图3）。整理电缆，使位置长度适合，然后用扳手将对丝拧紧。
5. 确认本探测器是否需要串联使用，如是串联使用需双向接线时，将电缆线按以上方法从安全栅两端分别接入并旋紧；如本探测器不需要串联双向接线时（比如产品在线路的最末端），安全栅另一侧进线端必须拆下对丝并用防爆堵头（选配件）旋牢。
6. 接线完成后，扣上安全栅前壳。将紧固螺钉穿过弹性垫圈，旋紧紧固螺钉，从安全栅外接地螺钉接入保护地。
7. 检查安全栅电缆压紧对丝、防爆堵头和紧固螺钉，需要旋牢。
8. 待安全栅安装牢固后，将探头底部对正底座顺时针旋转，即可将探头安装在底座上。

六、测试

警告：待全部设备都安装完毕后再接通系统电源。

-
1. 探测器安装结束后或每次定期维护保养后必须进行测试。
 2. 测试内容：
注册：确认安装与布线正确之后，通过连接的控制器进行在线设备注册，核对已安装的探测器数量与控制器注册到的探测器数量是否一致。
模拟火警：注册测试后，任选一探测器，人为使它满足火警条件，验证探测器是否正常报警。
 3. 测试结束后，通过控制器发出通讯命令使探测器复位，并通知有关管理部门系统恢复正常。
 4. 在测试过程中不合格的探测器按“常见故障及维修”及“维护保养”进行处理，然后再进行测试，如仍不能通过测试，则应返厂维修。

注意：首次测试时应取下防尘罩，正常运行前应安装防尘罩，防止灰尘进入。

七、使用及操作

本探测器的编码方式为电子编码，该编码方式简便快捷，现场编码时可利用本公司生产的电子编码器进行，编码时将电子编码器与探测器的总线端子接好，即可以进行地址码的写入和读出。

1. 地址码的写入
 - a) 打开电子编码器电源。
 - b) 输入地址码（1-242），按下“编码”键，屏幕上将显示一个“P”，表明相应的地址码已被写入，按下“清除”键返回。
 - c) 若编码失败，则显示错误信息“E”，按下“清除”键，显示“0”，可重新进行操作。
2. 地址码读出
 - a) 打开电子编码器电源，按下“读码”键，屏幕上将显示设备的地址码。
 - b) 若读码失败，屏幕上将显示错误信息“E”，按“清除”键清除，可重新进行操作。

八、常见故障及维修

发生故障时，首先应检查外部接线是否正确，紧固螺丝是否松动，若正常，再打开外壳，观察线路板是否有虚焊、烧焦等异常现象。

对于有故障的安全栅线路板，不得修复重用，应予以更换。

探测器在使用过程中，可能出现的故障现象及维修办法归纳如下：

1. 总线短路故障：检查总线端子是否与地短接。
2. 误报火警：退回厂家维修。

九、维护保养

1. 探测器应在即将调试前方可安装，安装前应妥善保管；并采取相应的防尘、防潮、防腐蚀措施。
2. 探测器应注意防尘，防尘罩必须在工程正式投入使用后方可摘下。
3. 探测器每年至少清洁一次，以保证系统的正常运行。
4. 探测器在进行清洁之前，应通知有关管理部门，系统将进行维护，会因此而临时停止工作。同时应切断将进行维护的区域或系统的逻辑控制功能，以免造成不必要的报警联动。
5. 探测器清洁后，将探测器重新安装好，然后进行测试。
6. 每半年应进行一次模拟火警试验，测试探测器是否工作正常。

十、报废

产品报废应按 GB 29837-2013《火灾探测报警产品的维修保养与报废》执行。火灾探测报警产品使用寿命一般不超过 12 年，可燃气体探测器中气敏元件、光纤产品中激光器件的使用寿命不超过 5 年。产品达到使用寿命时一般应报废。若继续使用，产品的使用或管理方应按上述标准的有关要求每年进行检测和试验，并进行系统性能测试。所有检测、试验和测试结果均合格后方可继续使用。

海湾安全技术有限公司

服务热线：400 612 0119

地址：河北省秦皇岛开发区长江东道 80 号

网址：www.gst.com.cn mall.gst.com.cn