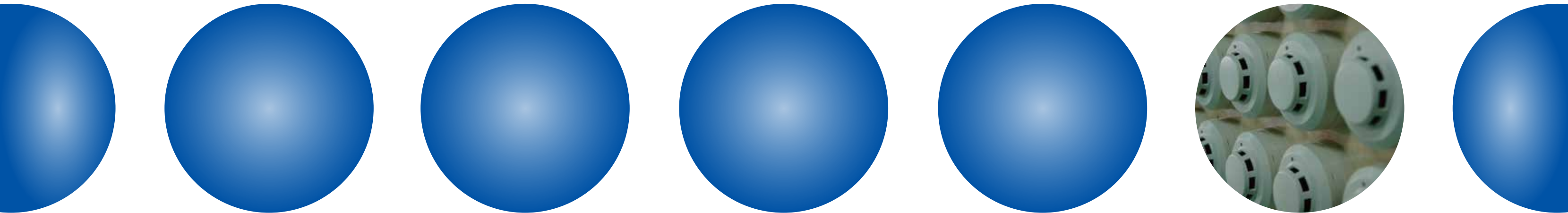


重要说明:

本出版物为通用版本,其中展示的产品信息仅供参考,不构成具体的承诺或者保证。我们持之以恒地追求改进产品技术、提高产品性能,为此我们保留不经通知而对相关产品配置功能以及技术信息进行更新调整的权利。另外,本出版物中对系统性能的描述仅适用于通常情形。由于现实中,实地环境可能存在各种无法预知的特殊情况,因此相关产品性能的实现,将有赖于专业的调查分析以及设计规划。敬请垂询海湾公司工作人员,我们将非常乐意为您提供专业建议。



海湾®火灾自动报警及消防联动控制系统 应用设计说明书



关注海湾官方微信
最新资讯实时掌握



便捷高效 触手可及
海湾商城 码上了解

海湾安全技术有限公司

服务热线:400 612 0119

地址:河北省秦皇岛开发区长江东道80号

网址:www.gst.com.cn mall.gst.com.cn

海湾公司 (GST) 简介

海湾公司(GST)是国内主要的火灾探测报警及消防整体解决方案供应商之一。自 1993 年成立以来, 海湾已成为中国消防行业的主要品牌, 广受用户认可。

海湾公司不仅拥有二十多条先进的电子产品生产线, 配合其卓越的生产管理体系和严谨的质量控制流程, 使海湾成为其母公司, 开利全球公司(Carrier Global Corporation), 全球技术先进、精益高效的建筑智能电子产品生产基地之一。其不同产品根据不同需求分别通过了 CCC、UL、LPCB、CE、SAI、EAC 等一项或多项国内和国际认证。

海湾公司拥有强大的技术研发实力和持续创新能力, 在中国北京和秦皇岛分别设有产品研发中心和博士后科研工作站, 着眼于行业尖端技术与标准, 与时俱进地开发新技术和新产品。产品线覆盖从火灾前期预警到后期灭火, 再到智能逃生等各个环节, 不断为保护人民生命财产安全提供优质的产品。

海湾公司在中国 150 多个城市设有专业的销售服务联络网点, 同时依托开利全球公司的全球销售网络将产品与服务扩展到全球多个国家和地区, 工程涵盖商业楼宇、住宅楼宇、公共设施、医疗、金融、酒店、教育及工业等多个领域。

自 2009 年 8 月海湾公司加入开利全球公司以来, 结合其在国际市场和国内市场上的品牌、资本、技术和管理优势, 致力于为客户提供全面高效的一站式消防解决方案, 提升整体生活质量, 带动现代化城市发展。

前 言

火灾自动报警系统及消防联动应用设计说明按照通用类和工业类分为两册进行介绍。本册为通用火灾自动报警及消防联动系统应用设计书，主要介绍了火灾探测器及接口部件、报警按钮、现场模块及指示部件、火灾报警控制器及火灾报警显示盘、直流不间断电源、气体灭火控制系统、消防电话系统、消防广播系统、消防控制室图形显示装置、联网系统、防火门监控系统等相关内容。

本应用设计说明书可作为火灾自动报警及消防联动控制产品的选型及应用设计的参考资料使用。

重要说明：

- (1) 本应用设计说明书中的产品说明如与产品安装使用说明书有冲突的，以产品安装使用说明书为准。产品仅应被安装在产品安装使用说明书所明示规定的使用环境，不适用于有爆炸性气体或有腐蚀性气体的场所（包括使用磷化铝杀虫剂的烟草仓库）。产品不可被安装在对设备有特殊认证要求的环境或场所（包括但不限于爆炸性环境、船舶、飞机、火车、机动车等交通工具）。如有特殊需求，请联系本公司相应销售人员。
- (2) 本应用设计说明书为通用版本，其中展示的产品信息仅供参考，不构成具体的承诺或者保证。我们持之以恒地追求改进产品技术、提高产品性能，为此我们保留不经通知而对相关产品配置功能以及技术信息进行更新调整的权利。另外，本应用设计说明书中对系统和产品性能的描述仅适用于通常情形。由于现实中，实地环境可能存在各种无法预知的特别情况，因此相关产品性能的实现，将有赖于专业的调查分析以及设计规划。敬请垂询公司工作人员，我们将非常乐意为您提供专业建议。
- (3) 应注意使用最新版本的应用设计说明书，本应用设计说明书版本升级时恕厂家不另行通知。本应用设计说明书的产品或引用的标准有可能升级，如本应用设计说明书中的产品升级，则以升级产品安装使用说明书最新版本为准，如本应用设计说明书所引用的标准已升级，则以最新标准为准，恕厂家不另行通知。

目 录

一. GST 火灾自动报警和消防联动控制产品介绍.....	1
(一) 火灾探测器及接口部件.....	1
1. 编码系列火灾探测器.....	1
1.1 JTY-GD-G3/G3T 型点型光电感烟火灾探测器.....	1
1.2 JTW-ZCD-G3N 型点型感温火灾探测器.....	3
1.3 JTF-GOM-GST601T 型点型光电感烟火灾探测器、点型感温火灾探测器.....	4
1.4 JTG-ZW-G1 型点型紫外火焰探测器.....	5
1.5 JTY-GM-GST9611 型点型光电感烟火灾探测器.....	6
1.6 JTW-ZOM-GST9612 型点型感温火灾探测器.....	8
1.7 JTF-GOM-GST9613 型点型复合式感烟感温火灾探测器.....	9
1.8 JTY-HM-GST102 型线型光束感烟火灾探测器.....	10
1.9 JTY-HM-GST103 型线型光束感烟火灾探测器.....	14
2. 电子编码器.....	18
2.1 GST-BMQ-2 型电子编码器.....	18
3. 非编码系列火灾探测器及配套接口.....	19
3.1 JTY-GF-GST104 型点型光电感烟火灾探测器.....	19
3.2 JTWB-ZCD-G1(A)型点型感温火灾探测器.....	21
3.3 JTFB-GOF-GST601 型点型复合式感烟感温火灾探测器.....	21
3.4 JTG-ZW-G1B 型点型紫外火焰探测器.....	22
3.5 JTY-GF-GST9711 型点型光电感烟火灾探测器.....	23
3.6 JTW-ZOF-GST9712 型点型感温火灾探测器.....	24
3.7 JTF-GOF-GST9713 型点型复合式感烟感温火灾探测器.....	25
3.8 JTY-HF-GST102 型线型光束感烟火灾探测器.....	26
3.9 GST-LD-8319 型输入模块.....	27
3.10 GST-LD-8320/GST-LD-8320A 型终端器.....	30
4. 通用/定位底座.....	31
5. 独立式报警器/探测器.....	33
5.1 JTY-GF-GSTN801 独立式光电感烟火灾探测报警器.....	33
5.2 JTY-GF-GSTN900-NB 独立式光电感烟火灾探测报警器.....	35
(二) 报警按钮、现场模块及指示部件.....	37
1. 手动火灾报警按钮与消火栓按钮.....	37
1.1 J-SAM-GST9121B/J-SAM-GST9121C 型手动火灾报警按钮.....	37
1.2 J-SAM-GST9122B 型手动火灾报警按钮/消防电话插孔.....	39
1.3 J-SAM-GST9123B 型消火栓按钮.....	41
1.4 J-SAM-GST9124A 型消火栓按钮.....	44
1.5 D-92WPB/C 防雨盒.....	47
2. 警报器.....	48
2.1 GST-MD-M9514 型火灾光警报器.....	48
2.2 GST-HX-200B、GST-HX-200B/T 型火灾声光警报器.....	49

2.3	GST-HX-200A 型火灾声光报警器	51
2.4	GST-HX-M8503 型火灾声光报警器	52
2.5	GST-HX-F8503 型火灾声光报警器	54
2.6	GSTI-9402 型火灾声光报警器	54
2.7	GST-HX-300B 型火灾声光报警器	56
2.8	GST-HX-240B 型火灾声光报警器	59
2.9	GST-HX-320B 型火灾声光报警器	62
3.	现场模块及现场安装箱	65
3.1	GST-LD-8300A 型输入模块	65
3.2	GST-LD-8300B 型输入模块	67
3.3	GST-LD-8301A 型输入/输出模块	69
3.4	GST-LD-8302 型切换模块	71
3.5	GST-LD-8302A 型双动作切换模块	73
3.6	GST-LD-8302C 型切换模块	75
3.7	GST-LD-8303 型输入/输出模块	76
3.8	GST-LD-8306 型输入模块	80
3.9	ZD-02 直控盘终端器	82
3.10	GST-LD-8360H 型输入模块	84
3.11	GST-LD-8361H 型输入/输出模块	86
3.12	GST-LD-8362H 型输入/输出模块	87
3.13	GST-LD-8364H 型输入/输出模块	89
3.14	GST-LD-8365H 输入/输出模块	91
3.15	GST-LD-8313A 型隔离器	94
3.16	GST-LD-8313B 型隔离器	95
3.17	GST-LD-8327H 环型总线接口	96
3.18	GST-LD-8369H 环型总线隔离器	97
3.19	GST-LD-8369J 环型总线隔离器	98
3.20	B-9310 型模块后备盒	99
3.21	GST-LD-8321 中继模块	100
3.22	GST-JX301~GST-JX305 室内模块箱	101
3.23	GST-JX201/W~GST-JX205/W 室外模块箱	102
3.24	GST-JX100 型接线端子箱	103
3.25	GST-JX101~GST-JX103 室内模块箱	104
3.26	GST-JX400 型接线端子箱	105
3.27	GST-JX401~GST-JX403 室内模块箱	105
4.	火灾显示盘	106
4.1	GST-ZF-101Z 型火灾显示盘	106
4.2	GST-ZF-500Z 型火灾显示盘	108
4.3	GST-ZF-120Z 型火灾显示盘	109
4.4	GST-ZF-520Z 型火灾显示盘	110
(三)	火灾报警控制器及选配件	112

1.	火灾报警控制器.....	112
1.1	JB-QB-GST100 型火灾报警控制器.....	112
1.2	JBC-QB-GST200 型火灾报警控制器.....	113
1.3	JB-QB-GST200 型火灾报警控制器/消防联动控制器.....	115
1.4	JB-QB-GST500 型火灾报警控制器/消防联动控制器.....	118
1.5	JB-QG-GST5000 型火灾报警控制器/消防联动控制器.....	121
1.6	JB-QT-GST5000 型火灾报警控制器/消防联动控制器.....	123
1.7	JB-QG/QT-GST9000 型火灾报警控制器/消防联动控制器.....	124
1.8	JB-QB-GSTN1500 火灾报警控制器/消防联动控制器.....	127
1.9	JB-QG/QT-GSTN3200(S)火灾报警控制器/消防联动控制器.....	130
1.10	JB-QB-GST1500H 火灾报警控制器/消防联动控制器.....	134
1.11	JB-QG-GST5000H 火灾报警控制器/消防联动控制器.....	137
1.12	JB-QG-GST9000H 火灾报警控制器/消防联动控制器.....	141
2.	直接控制盘.....	142
2.1	GST-LD-KZ014 直接控制盘.....	142
2.1.1	特点.....	142
2.1.2	主要技术指标.....	142
2.1.3	结构特征、安装与布线.....	143
2.1.4	输出容量计算.....	145
2.2	GST-LD-KZ08H 直接控制盘.....	145
2.2.1	特点.....	145
2.2.2	主要技术指标.....	145
2.2.3	结构特征、安装与布线.....	145
3.	总线制操作盘.....	147
3.1	GST-LD-SD128 总线制操作盘.....	147
3.1.1	特点.....	147
3.1.2	主要技术指标.....	147
3.1.3	结构特征、安装与布线.....	147
3.2	GST-LD-SD128H 总线制操作盘.....	148
3.2.1	特点.....	148
3.2.2	主要技术指标.....	148
3.2.3	结构特征、安装与布线.....	148
4.	机箱.....	149
4.1	LD-1000A2 型立式控制柜.....	149
4.2	LD-1000A5 型立式控制柜.....	150
4.3	LD-FB-600 型单节琴台柜.....	151
4.4	LD-FB-1100 型双节琴台柜.....	152
4.5	LD-1001A5 型立式控制柜.....	153
4.6	LD-FB-1101 型双节琴台柜.....	154
(四)	直流不间断电源.....	156
1.	电源配置说明.....	156

2.	GST-DY-050 电源箱	157
2.1	特点	157
2.2	主要技术指标	157
2.3	结构特征、安装与布线	157
3.	GST-DY-100 智能电源箱	158
3.1	特点	158
3.2	主要技术指标	158
3.3	结构特征、安装与布线	158
4.	GST-DY-200H 智能电源箱	159
4.1	特点	159
4.2	主要技术指标	159
4.3	结构特征、安装与布线	159
5.	GST-DY-600H 智能电源箱	160
5.1	特点	160
5.2	主要技术指标	161
5.3	结构特征、安装与布线	161
6.	GST-LD-D02 型智能电源盘	161
6.1	特点	161
6.2	主要技术指标	162
6.3	结构特征、安装与布线	162
7.	GST-LD-D06 型智能电源盘	163
7.1	特点	163
7.2	主要技术指标	163
7.3	结构特征、安装与布线	163
8.	GST-LD-D02H 型智能电源盘	164
8.1	特点	164
8.2	主要技术指标	164
8.3	结构特征、安装与布线	164
9.	GST-LD-D06H 型智能电源盘	165
9.1	特点	165
9.2	主要技术指标	166
9.3	结构特征、安装与布线	166
10.	GST-DY-100A 网络型电源箱	167
10.1	特点	167
10.2	主要技术指标	167
10.3	结构特征、安装与布线	167
11.	GST-DY-200A 智能网络型电源箱	168
11.1	特点	168
11.2	主要技术指标	168
11.3	结构特征、安装与布线	168
(五)	气体灭火控制系统	169

1.	气体灭火控制系统介绍	169
2.	GST-QKP01 型气体灭火控制器/火灾报警控制器	169
2.1	特点	169
2.2	主要技术指标	169
2.3	结构特征、安装与布线	170
2.4	应用方法	172
3.	GST-QKP04、GST-QKP04/2 型气体灭火控制器	173
3.1	特点	173
3.2	主要技术指标	174
3.3	结构特征、安装与布线	175
3.4	应用方法	177
4.	GST-LD-8317 型气体释放警报器	179
4.1	特点	179
4.2	主要技术指标	179
4.3	结构特征、安装与布线	180
4.4	应用方法	181
5.	GST-LD-8317H 型气体释放警报器	181
5.1	特点	181
5.2	主要技术指标	181
5.3	结构特征、安装与布线	182
5.4	应用方法	183
6.	GST-LD-8318 型紧急启/停按钮	183
6.1	特点	183
6.2	主要技术指标	183
6.3	结构特征、安装与布线	184
6.4	应用方法	185
7.	GST-LD-8316 型手自动转换开关	186
7.1	特点	186
7.2	主要技术指标	186
7.3	结构特征、安装与布线	187
7.4	应用方法	188
8.	GST-LD-8335H 手动自动状态指示灯	189
8.1	特点	189
8.2	主要技术指标	189
8.3	结构特征、安装与布线	189
8.4	应用方法	190
(六)	GST-TS9000 消防电话系统	191
1.	消防电话系统介绍	191
1.1	系统概述	191
1.2	系统配置说明	191
2.	GST-TS-Z01A 型消防电话总机	191
2.1	特点	191

2.2	主要技术指标	192
2.3	结构特征、安装与布线	192
3.	GST-TS-100A/100B 型消防电话分机	193
3.1	特点	193
3.2	主要技术指标	193
3.3	结构特征与安装	193
3.4	应用方法	195
4.	GST-LD-8312 型消防电话插孔	195
4.1	特点	195
4.2	主要技术指标	195
4.3	结构特征、安装与布线	196
4.4	应用方法	197
5.	GST-LD-8304 型消防电话接口	197
5.1	特点	197
5.2	主要技术指标	197
5.3	结构特征、安装与布线	198
5.4	应用方法	198
(七)	TS-GSTN60 消防电话系统	199
1.	消防电话系统介绍	199
1.1	系统概述	199
1.2	系统配置说明	200
1.3	系统容量	200
2.	TSZ-GSTN60 消防电话总机	200
2.1	特点	200
2.2	主要技术指标	200
2.3	结构特征、安装与布线	201
2.4	应用方法	201
3.	TS-GSTN601 消防电话分机	201
3.1	特点	201
3.2	主要技术指标	202
3.3	结构特征与安装	202
3.4	应用方法	202
4.	TS-GSTN602 消防电话分机	203
4.1	特点	203
4.2	主要技术指标	203
4.3	结构特征	203
4.4	应用方法	203
5.	TS-GSTN603 消防电话插孔	204
5.1	特点	204
5.2	主要技术指标	204
5.3	结构特征、布线与安装	204
5.4	应用方法	205

6.	TS-GSTN604 消防电话插孔接口	205
6.1	特点	205
6.2	主要技术指标	205
6.3	结构特征、布线与安装	205
6.4	应用方法	206
7.	TS-GSTN605 消防电话中继器	206
7.1	特点	206
7.2	主要技术指标	206
7.3	结构特征、布线与安装	206
7.4	应用方法	207
(八)	GST-GD-N90 广播电话系统	208
1.	GST-GD-N90 消防应急广播设备介绍	208
1.1	系统概述	208
1.2	系统配置说明	208
1.3	系统容量	208
2.1	特点	208
2.2	主要技术指标	208
2.3	结构特征、安装与布线	209
2.	GST-GD-N90 消防电话介绍	210
1.1	系统概述	210
1.2	系统容量	210
2.1	特点	210
2.2	主要技术指标	210
2.3	结构特征、安装与布线	211
(九)	GST-XG9000A 消防应急广播系统	212
1.	消防应急广播系统系统介绍	212
1.1	系统概述	212
1.2	系统配置说明	212
1.3	系统容量	212
2.	GST-XG9000A 消防应急广播系统的主机端设备	213
2.1	GST-GBFB-200/MP3 广播分配盘	213
2.2	GST-GF500W/300W/150W 型广播功率放大器	214
2.3	GST-DVD 型 DVD 播放盘 (可选配)	216
3.	消防应急广播系统现场配接设备	216
3.1	GST-LD-8305 型输出模块	216
3.2	BG5-2/YXJ3-4A 室内音箱	218
(十)	GST-XG9000S 消防应急广播系统	219
1.	消防应急广播系统系统介绍	219
1.1	系统概述	219
1.2	系统配置说明	219
1.3	系统容量	219

2.	GST-XG9000S 消防应急广播系统的主机端设备	220
2.1	GST-GBFB-200A 广播控制盘.....	220
2.2	GST-GF500WA/300WA/150WA 型广播功率放大器.....	223
2.3	GST-DVD 型 DVD 播放盘 (可选配)	225
3.	消防应急广播系统现场配接设备	226
3.1	GST-LD-8305 型输出模块	226
3.2	BG5-2/YXJ3-4A 室内音箱	227
(十一)	GST-XG9000S/T/G 消防应急广播系统(新国标).....	229
1.	消防应急广播系统系统介绍	229
1.1	系统概述.....	229
1.2	系统配置说明	229
1.3	系统容量	229
2.	GST-XG9000S/T/G (新国标) 消防应急广播系统的主机端设备	230
2.1	GST-GBFB-200A 广播控制盘 (新国标)	230
2.2	GST-GF500WA/300WA/150WA 型广播功率放大器 (新国标)	232
3.	消防应急广播系统现场配接设备	235
3.1	GST-LD-8305A 扬声器监视模块	235
3.2	BG5-2A/XD5-4C/WY-XD5-5/HY6253 3W/HY6251 3W/HY6257 扬声器	236
(十二)	GST-GM9200 图形显示装置	238
1.	GST-GM9200 图形显示系统.....	238
1.1	概述.....	238
1.2	系统配置要求	238
1.3	GSTRC 远程客户端.....	238
1.4	GSTAPI 火灾报警系统集成应用编程接口	238
1.5	GSTOPC 火灾报警系统 OPC 服务器系统软件	239
1.6	GST-GM9200 图形显示装置系统配置及配置软件	239
(十三)	联网系统及通讯接口	240
1.	概述.....	240
2.	CAN 联网设备	240
2.1	LWK 系列联网接口卡	240
2.2	INET-GSTN652 网卡.....	240
2.3	GST-LWK5000H-CAN 联网接口卡	241
2.4	CAN 星型集中器	241
2.5	CAN 总线中继器	242
2.6	CAN 光纤转换器	242
3.	RS485 联网设备	243
3.1	GST-INET-02 型 RS485 联网接口卡	243
3.2	RS485 星型集中器	244
3.3	GST-INET-04 型 RS485 环形联网接口卡	244
3.4	RS485 总线光纤转换模块	245
4.	其他接口设备	246
4.1	GST-NNET-01 型接口卡	246

4.2	GST-NNET-02 型接口卡	246
4.3	GST-NNET-02H 型接口卡	247
4.4	GST-LWK5000H-FIB 联网接口卡	247
4.5	INET-GSTN654 多功能接口卡	247
4.6	GST-DGNK5000H 多接口卡	248
4.7	GST-INET-01 型火灾显示盘接口卡	248
4.8	GST-INET-03/GST-INET-03A 型集成接口卡	249
4.9	GST-INET-05 型 TCPIP 联网接口卡	249
4.10	GST-INET-06 型光栅处理器信号采集卡	250
二.	火灾自动报警及联动控制系统设计说明	251
(一)	GST 系列火灾自动报警及消防联动控制系统特点	251
(二)	GST 系列火灾自动报警及消防联动控制系统设计说明	252
	火灾自动报警及联动控制系统一体化设计举例	254

一. GST 火灾自动报警和消防联动控制产品介绍

(一)火灾探测器及接口部件

1. 编码系列火灾探测器

1.1 JTY-GD-G3/G3T 型点型光电感烟火灾探测器

特点

JTY-GD-G3/G3T 型点型光电感烟火灾探测器采用无极性信号二总线技术,可与海湾公司生产的各类火灾报警控制器配合使用。本探测器主要具有以下特点:

(1) 内置带 A/D 转换的八位单片机,具备强大的分析、判断能力,通过在探测器内部固化的运算程序,可自动完成对外界环境参数变化的补偿及火警、故障的判断,存储环境参数变化的特征曲线,极大提高了整个系统探测火灾的实时性、准确性;

(2) 采用电子编码方式,现场编码简单、方便;

(3) 采用指示灯闪烁的方式提示其正常工作状态,可在现场观察其运行状况;

(4) 底部采用密封方式,可有效防水、防尘、防止恶劣的应用环境对探测器造成的损坏。

主要技术指标

(1) 工作电压: 总线 24V

(2) 监视电流 $\leq 0.8\text{mA}$

(3) 报警电流 $\leq 1.8\text{mA}$

(4) 报警确认灯: 红色,巡检时闪烁,报警时常亮

(5) 使用环境:

温度: $-10^{\circ}\text{C}\sim+55^{\circ}\text{C}$

相对湿度 $\leq 95\%$, 不结露

(6) 编码方式: 十进制电子编码

(7) 外壳防护等级: IP23

(8) 外形尺寸:

直径: 100mm, 高: 56mm(带底座)

保护面积

当空间高度为 6m~12m 时,一个探测器的保护面积,对一般保护场所而言为 80m^2 。空间高度为 6m 以下时,保护面积为 60m^2 。具体参数应以《火灾自动报警系统设计规范》(GB 50116) 为准。

结构特征、安装与布线

探测器的外形结构示意图如图 1-1:

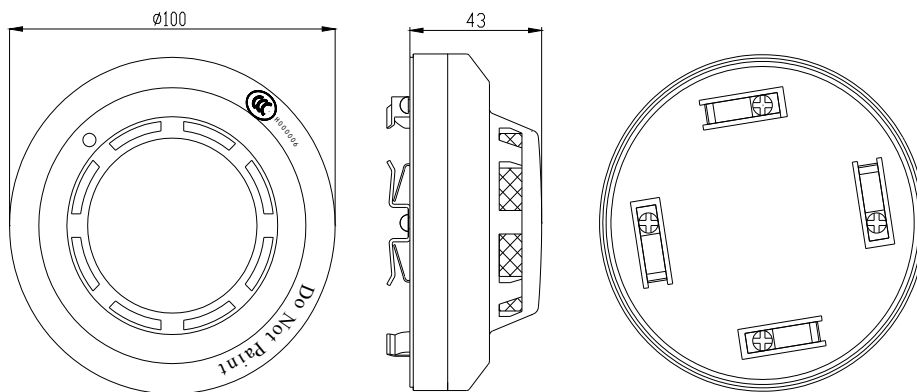


图 1-1

探测器安装方式如图 1-2:

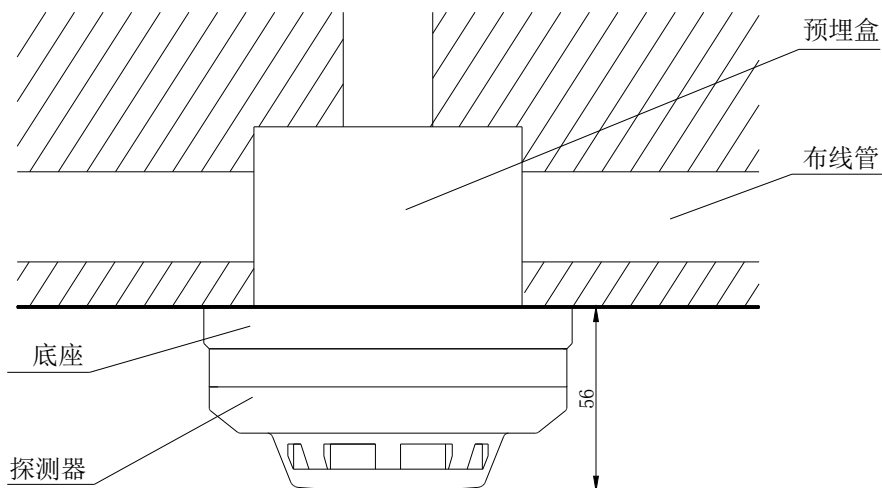


图 1-2

接线盒可采用 86H50 型标准预埋盒，其结构尺寸外形示意图如图 1-3:

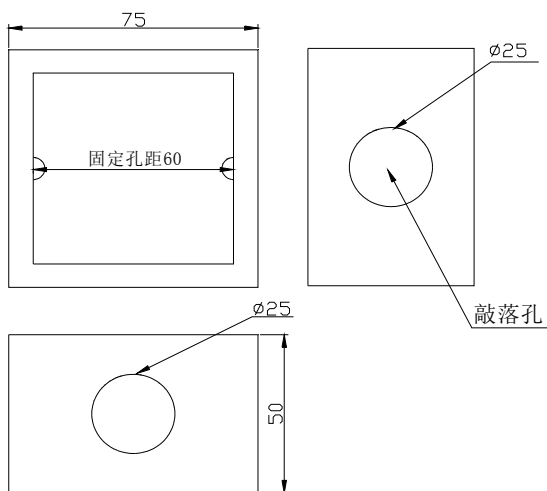


图 1-3

DZ-02 探测器通用底座外形示意图如图 1-4:

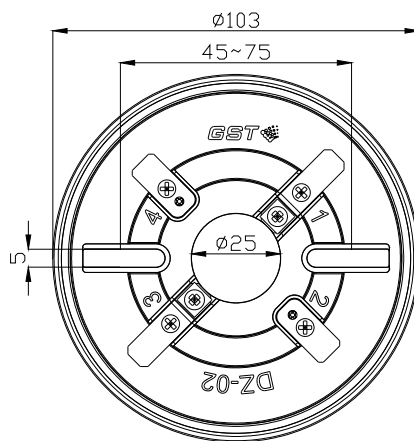


图 1-4

底座上有 4 个导体片，1、3 片上带接线端子，底座上不设定位卡，便于调整探测器报警指示灯的方向。预埋管内的探测器总线分别接在 1、3 接线端子上（不分极性），另一对导体片用来辅助固定探测器。

待底座安装牢固后，将探测器底部对正底座顺时针旋转，即可将探测器安装在底座上。

布线要求：探测器二总线宜选用截面积 $\geq 1.0\text{mm}^2$ 的耐火 RVS 双绞线，穿金属管或阻燃管敷设。

1.2 JTW-ZCD-G3N 型点型感温火灾探测器

特点

JTW-ZCD-G3N 型点型感温火灾探测器采用无极性信号二总线技术，可与本公司生产的各类火灾报警控制器的报警总线以任意方式并接，特别适用于发生火灾时有剧烈温升的场所，与感烟探测器配合使用更能可靠探测火灾，减少损失。本探测器具有以下特点：

- (1) 结构新颖、外形美观、性能稳定可靠；
- (2) 地址编码由电子编码器直接写入，工程调试简便可靠。
- (3) 探测器具有 A1R 和 BS 两种类别，可用于更广泛的温度环境，可使用编码器进行现场设置。

主要技术指标

- (1) 探测器类别：P（A1R 和 BS 可设，出厂默认类别在探测器铭牌上标注）
- (2) 工作电压：总线 24V
- (3) 监视电流 $\leq 0.8\text{mA}$
- (4) 报警电流 $\leq 1.8\text{mA}$
- (5) 报警确认灯：红色，巡检时闪烁，报警时常亮
- (6) 使用环境：
 - 温度： A1R 类别：典型应用温度 25℃；范围-10℃~50℃
 - BS 类别：典型应用温度 40℃；范围-10℃~65℃
 - 相对湿度 $\leq 95\%$ ，不结露
- (7) 编码方式：十进制电子编码
- (8) 外壳防护等级：IP33
- (9) 外形尺寸：
 - 直径：100mm，高：58mm(带底座)

保护面积

当空间高度小于 8m 时，一个探测器的保护面积，对一般保护现场而言为 20m²~30m²。具体设计参数应以《火灾自动报警系统设计规范》(GB 50116) 为准。

结构特征、安装与布线

探测器的外形结构示意图如图 1-5:

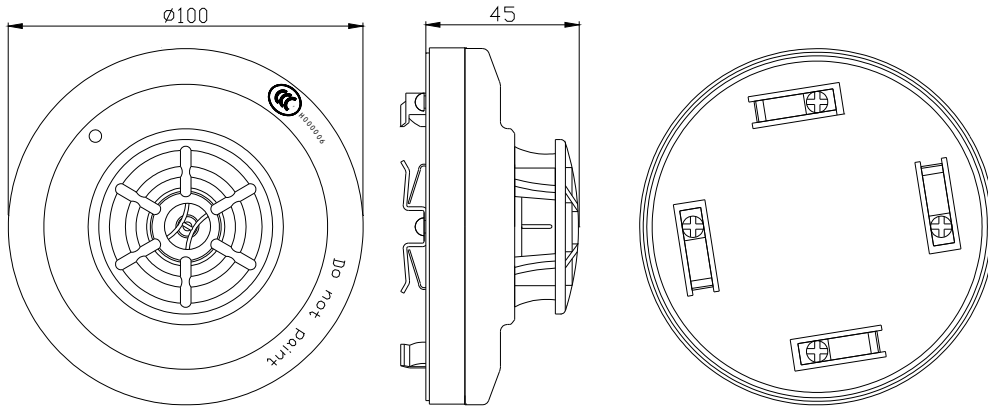


图 1-5

本探测器的安装及布线与 JTY-GD-G3/G3T 型点型光电感烟火灾探测器相同。

1.3 JTF-GOM-GST601T 型点型光电感烟火灾探测器、点型感温火灾探测器

特点

复合探测技术是目前国际上流行的新型多功能高可靠性的火灾探测技术。JTF-GOM-GST601T 型点型光电感烟火灾探测器、点型感温火灾探测器（简称点型复合式感烟感温火灾探测器）是由烟雾传感器件和半导体温度传感器件从工艺结构和电路结构上共同构成的多元复合探测器。它不仅具有普通散射型光电感烟火灾探测器的性能，而且兼有定温、差定温感温火灾探测器的性能。正是由于感烟与感温的复合技术，使得该款复合探测器能够对国家标准试验火 SH3（聚氨酯塑料火）和 SH4（正庚烷火）的燃烧进行探测和报警。同时该款探测器也能对酒精燃烧等有明显温升的明火探测报警，扩大了光电感烟探测器的应用范围。

本探测器为无极性信号二总线制，可接入海湾公司生产的各类火灾报警控制器的报警总线。而且本探测器与海湾公司生产的其它探测器完全兼容，可混合安装在同一总线上。

主要技术指标

- (1) 探测器类别：A2R
- (2) 工作电压：总线 24V
- (3) 监视电流 ≤ 0.8mA
- (4) 报警电流 ≤ 1.8mA
- (5) 报警确认灯：红色，巡检时闪烁，报警时常亮
- (6) 使用环境：
 - 温度：-10℃~+50℃
 - 相对湿度 ≤ 95%，不结露
- (7) 编码方式：十进制电子编码
- (8) 外壳防护等级：IP22
- (9) 外形尺寸：

直径：103mm，高：55mm(带底座)

保护面积

建议参考点型感烟火灾探测器和点型感温火灾探测器的设置要求，具体参数应以《火灾自动报警系统设计规范》(GB 50116) 为准。

结构特征、安装与布线

探测器的外形结构示意图如图 1-6：

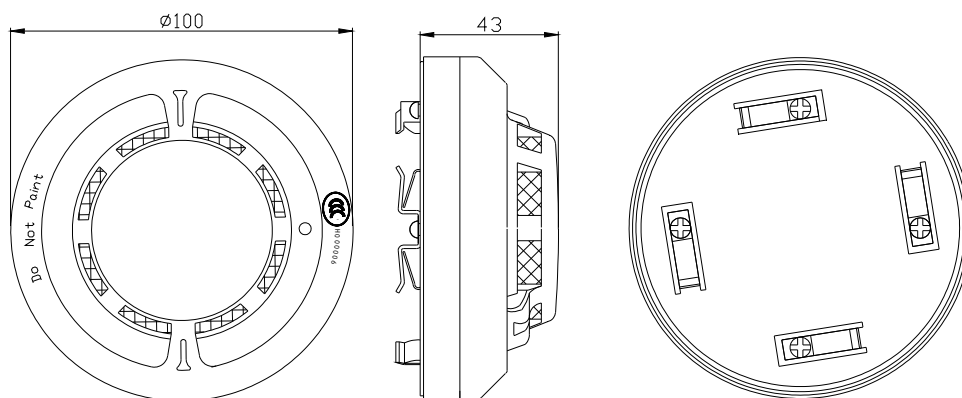


图 1-6

本探测器的安装及布线与 JTY-GD-G3/G3T 型点型光电感烟火灾探测器相同。

1.4 JTG-ZW-G1 型点型紫外火焰探测器

特点

JTG-ZW-G1 型点型紫外火焰探测器是通过探测物质燃烧所产生的紫外线来探测火灾的，适用于火灾发生时易产生明火的场所，对发生火灾时有强烈的火焰辐射或无阴燃阶段的场所均可采用本探测器。本探测器与其它探测器配合使用，能及时发现火灾，减少损失。本探测器主要具有以下特点：

- (1) 内置单片机进行信号处理及与火灾报警控制器通讯；
- (2) 采用智能算法，既可以实现快速报警，又可以降低误报率；
- (3) 二级灵敏度设置，适用于不同干扰程度的场所；
- (4) 传感器采用进口紫外光敏管，具有灵敏、可靠、抗粉尘污染、抗潮湿及抗腐蚀性气体等优点。

主要技术指标

- (1) 工作电压：总线 24V
- (2) 监视电流 $\leq 2\text{mA}$
- (3) 报警电流 $\leq 2.5\text{mA}$
- (4) 线制：无极性信号二总线
- (5) 探测角度 $\leq 120^\circ$
- (6) 保护面积： $S = (h \times \text{tg}\alpha)^2 \pi$
h: 探测器距地面高度， $\alpha = 40^\circ$
- (7) 报警确认灯：红色，巡检时闪烁，报警时常亮
- (8) 使用环境：
温度： $-10^\circ\text{C} \sim +55^\circ\text{C}$
相对湿度 $\leq 95\%$ ，不结露
- (9) 编码方式：十进制电子编码

(10) 外形尺寸：直径：103mm，高：53.5mm(带底座)

在下列情形的场所，不宜使用本探测器

- (1) 可能发生无焰火灾的场所
- (2) 在火焰出现前有浓烟扩散的场所
- (3) 探测器的“视线”易被遮挡的场所
- (4) 探测器易受阳光或其它光源直接或间接照射的场所
- (5) 现场有较强紫外线光源，如卤钨灯等的场所
- (6) 在正常情况下有明火、电焊作业以及 X 射线、弧光、火花等影响的场所

结构特征、安装与布线

探测器的外形结构示意图如图 1-7：

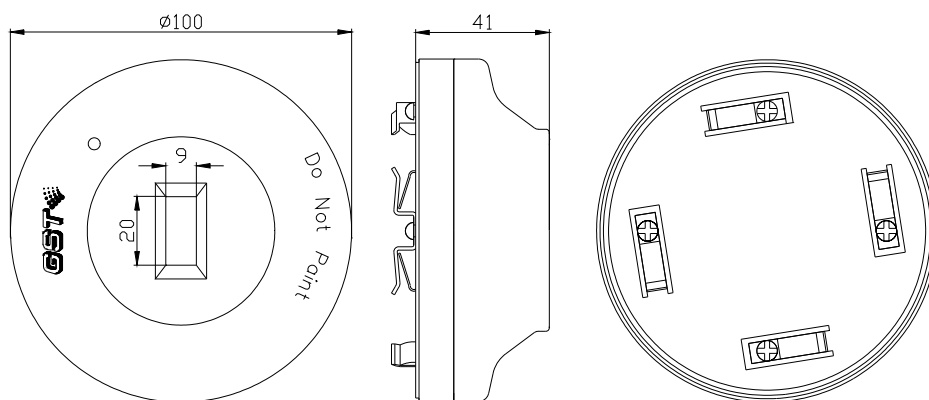


图 1-7

本探测器的安装及布线与 JTY-GD-G3/G3T 型点型光电感烟火灾探测器相同。

1.5 JTY-GM-GST9611 型点型光电感烟火灾探测器

特点

JTY-GM-GST9611 型点型光电感烟火灾探测器是我公司推出的最新产品。在保留 JTY-GD-G3/G3T 型点型光电感烟火灾探测器功能的基础上，具有以下特点：

- (1) 专业造型设计、结构新颖、外形美观；
- (2) 指示灯指示明显，360 度范围可见；
- (3) 具有溢水孔设计，防止积水渗漏；
- (4) 迷宫设计独特，抗灰尘污染性强；
- (5) 在线电子编码；
- (6) 自诊断、自补偿、自学习；
- (7) 支持数字化总线；

主要技术指标

- (1) 工作电压：总线 24V
- (2) 监视电流 $\leq 0.8\text{mA}$
- (3) 报警电流 $\leq 1.8\text{mA}$
- (4) 报警确认灯：红色，巡检时闪烁，报警时常亮
- (5) 使用环境：

温度： $-10^{\circ}\text{C} \sim +55^{\circ}\text{C}$

相对湿度 $\leq 95\%$ ，不结露

(6) 编码方式：十进制电子编码

(7) 外壳防护等级：IP23

(8) 外形尺寸：

直径：100mm，高：54.5mm(带底座)

保护面积

当空间高度为 6m~12m 时，一个探测器的保护面积，对一般保护场所而言为 80m²。空间高度为 6m 以下时，保护面积为 60m²。具体参数应以《火灾自动报警系统设计规范》(GB 50116) 为准。

结构特征、安装与布线

探测器的外形结构示意图如图 1-8：

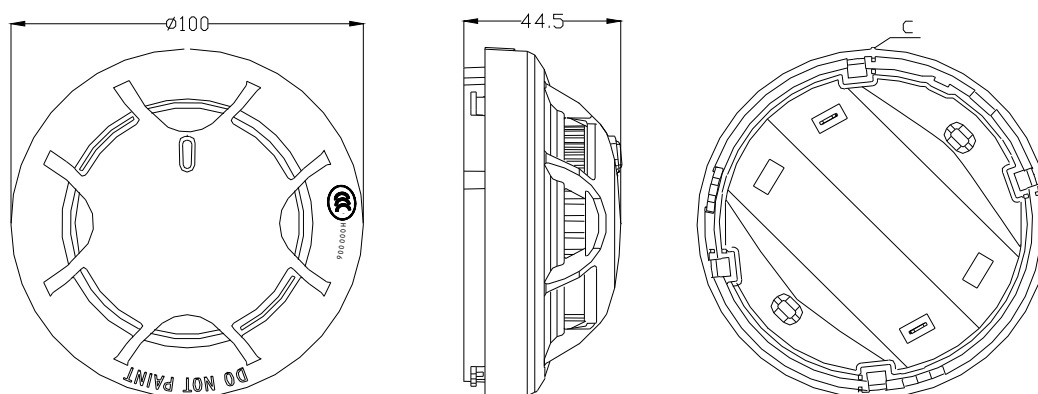


图 1-8

探测器安装方式示意图如图 1-9 所示，接线盒可采用 86H50 型标准预埋盒。

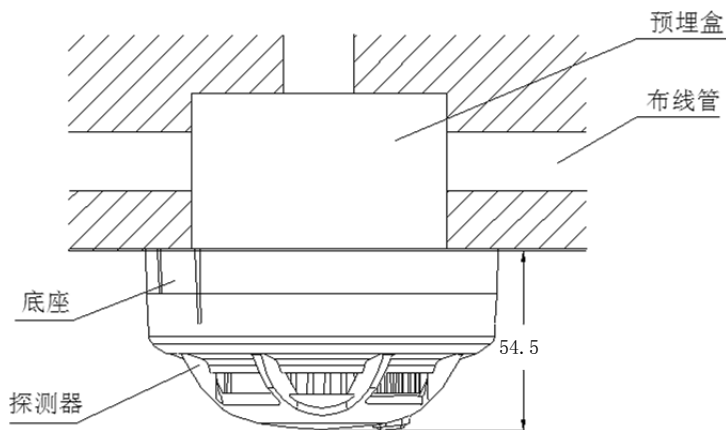


图 1-9

DZX-01 型定位底座示意图如图 1-10：

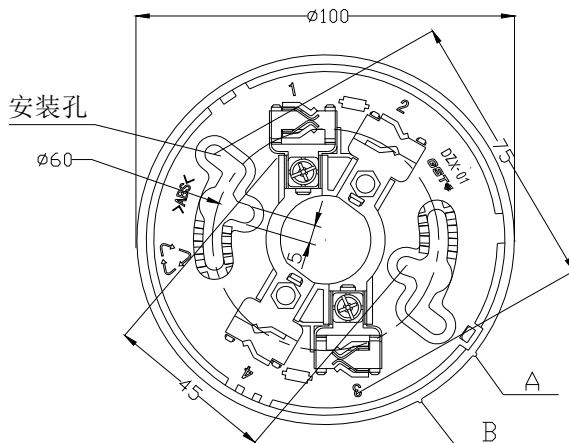


图 1-10

底座上有两个带数字标识的接线端子，安装时先将底座用两个螺钉固定，然后将探测器总线分别接在接线端子 1、3 上（不分极性）。

探测器与底座上均有定位凸棱，使探测器具有唯一的安装位置。待底座安装牢固后，将探测器底部的凸棱 C 对准底座凸棱 A 处，顺时针旋转至凸棱 B 处，即可将探测器安装在底座上。

布线要求：与 JTY-GD-G3/G3T 型点型光电感烟火灾探测器相同。

1.6 JTW-ZOM-GST9612 型点型感温火灾探测器

特点

JTW-ZOM-GST9612 型点型感温火灾探测器是我公司推出的最新产品。在保留 JTW-ZCD-G3N 型点型感温火灾探测器功能的基础上，具有以下特点：

- (1) 专业造型设计、结构新颖、外形美观；
- (2) 指示灯指示明显，360 度范围可见；
- (3) 具有溢水孔设计，防止积水渗漏；
- (4) 在线电子编码；
- (5) 支持数字化总线。

主要技术指标

- (1) 探测器类别：P（A1R 和 BS 可设，出厂默认类别为 A1R）
- (2) 工作电压：总线 24V
- (3) 监视电流 $\leq 0.8\text{mA}$
- (4) 报警电流 $\leq 1.8\text{mA}$
- (5) 报警确认灯：红色，巡检时闪烁，报警时常亮
- (6) 使用环境：
 - 温度：A1R 类别：典型应用温度 25°C ；范围 $-10^{\circ}\text{C} \sim 50^{\circ}\text{C}$
 - BS 类别：典型应用温度 40°C ；范围 $-10^{\circ}\text{C} \sim 65^{\circ}\text{C}$
 - 相对湿度 $\leq 95\%$ ，不结露
- (7) 编码方式：十进制电子编码
- (8) 外壳防护等级：IP33
- (9) 外形尺寸：
 - 直径：100mm，高：53.3mm（带底座）

保护面积

当空间高度小于 8m 时，一个探测器的保护面积，对一般保护现场而言为 $20\text{m}^2 \sim 30\text{m}^2$ 。具体设计参数应以《火灾自动报警系统设计规范》(GB 50116) 为准。

结构特征、安装与布线

探测器的外形结构示意图如图 1-11:

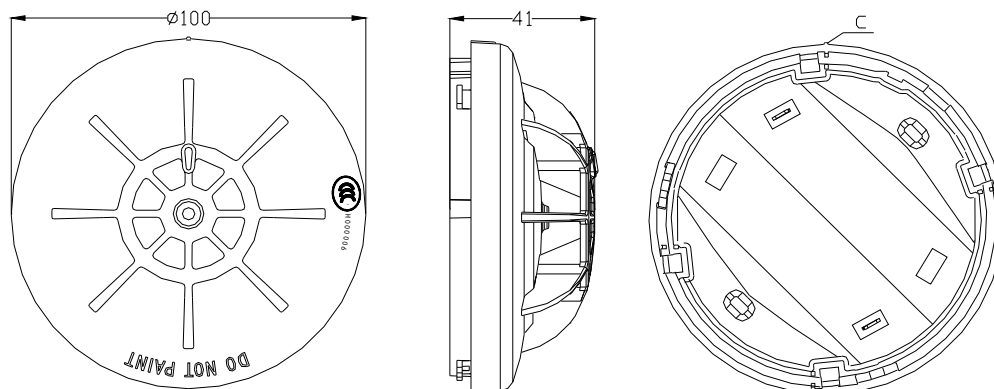


图 1-11

本探测器的安装及布线与 JTY-GM-GST9611 型点型光电感烟火灾探测器相同。

1.7 JTF-GOM-GST9613 型点型复合式感烟感温火灾探测器

特点

JTF-GOM-GST9613 型点型复合式感烟感温火灾探测器是我公司推出的最新产品。在保留 JTF-GOM-GST601 型点型复合式感烟感温火灾探测器功能的基础上，具有以下特点：

- (1) 专业造型设计、结构新颖、外形美观；
- (2) 指示灯指示明显，360 度范围可见；
- (3) 具有溢水孔设计，防止积水渗漏；
- (4) 迷宫设计独特，抗灰尘污染性强；
- (5) 在线电子编码；
- (6) 自诊断、自补偿、自学习；
- (7) 支持数字化总线；

主要技术指标

- (1) 探测器类别：A2R
- (2) 工作电压：总线 24V
- (3) 监视电流 $\leq 0.8\text{mA}$
- (4) 报警电流 $\leq 1.5\text{mA}$
- (5) 报警确认灯：红色，巡检时闪烁，报警时常亮
- (6) 使用环境：
 - 温度： $-10^{\circ}\text{C} \sim +50^{\circ}\text{C}$
 - 相对湿度 $\leq 95\%$ ，不结露
- (7) 编码方式：十进制电子编码
- (8) 外壳防护等级：IP23
- (9) 外形尺寸：

直径：100mm，高：54.5mm(带底座)

保护面积

建议参考点型感烟火灾探测器和点型感温火灾探测器的设置要求，具体参数应以《火灾自动报警系统设计规范》(GB 50116) 为准。

结构特征、安装与布线

探测器的外形结构示意图如图 1-12：

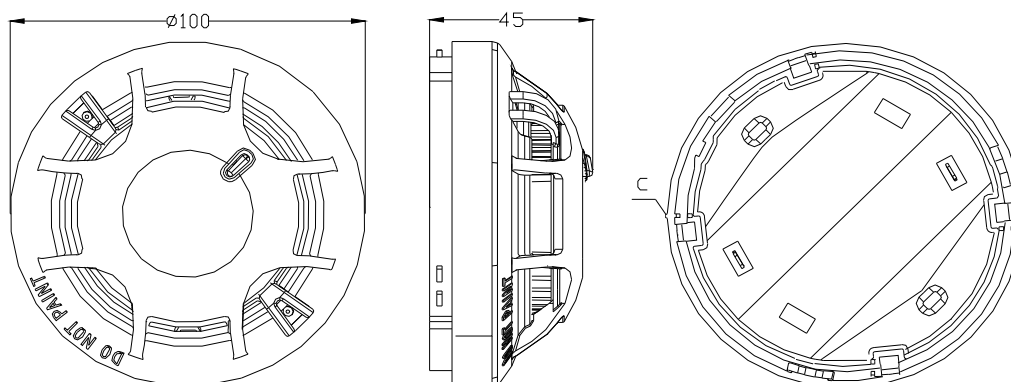


图 1-12

本探测器的安装及布线与 JTY-GM-GST9611 型点型光电感烟火灾探测器相同。

1.8 JTY-HM-GST102 型线型光束感烟火灾探测器

特点

JTY-HM-GST102 型线型光束感烟火灾探测器为编码型反射式线型红外光束感烟火灾探测器。探测器可直接与我公司生产的火灾报警控制器连接，通过总线完成二者间状态信息的传递。探测器必须与反射器配套使用，但需要根据二者间安装距离的不同决定使用一块或四块反射器。探测器主要具有以下特点：

- (1) 将发射部分、接收部分合二为一，安装简单、方便，光路准直性好；
- (2) 具有自动校准功能，确保可以由单人在短时间内完成调试，操作简单、方便；
- (3) 具有自诊断功能，可以监测探测器的内部故障；
- (4) 具有自动补偿功能，对于一定程度上的灰尘污染、位置偏移及发射管的老化等致使接收信号减小的因素可自动进行补偿；
- (5) 可现场设置三个级别的灵敏度，适用于不同扬尘程度的场所；
- (6) 电子编码，地址码可现场设定；
- (7) 探测光路设计巧妙，抗干扰性能强；
- (8) 密封设计，具有防水性能；

主要技术指标

- (1) 工作电压：
 - 总线电压：总线 24V
 - 电源电压：DC24V
- (2) 工作电流
 - 电源电流：调试电流 $\leq 20\text{mA}$
 - 监视电流 $\leq 8\text{mA}$
 - 报警电流 $\leq 12\text{mA}$

总线电流 $\leq 2\text{mA}$

(3) 灵敏度等级

一级: $1.3 \pm 0.3\text{dB}$

二级: $1.7 \pm 0.3\text{dB}$

三级: $2.3 \pm 0.3\text{dB}$

(4) 指示灯:

调试状态: 绿色和黄色指示灯以特定的方式点亮或闪亮

正常监视状态: 红色指示灯周期性闪烁

火警状态: 红色指示灯常亮, 黄色指示灯熄灭

故障状态: 黄色指示灯常亮

光路被全部遮挡: 探测器先报故障并点亮黄色指示灯, 20s 后探测器再报火警, 并由控制器点亮红色指示灯, 熄灭黄色指示灯

(5) 保护面积: 探测器最大保护面积为 $14 \times 100 = 1400\text{m}^2$, 最大宽度为 14m

(6) 外壳防护等级:

普通环境应用时, 外壳防护等级为 IP20

特殊环境应用时, 经胶封处理后, 外壳防护等级为 IP66

(7) 使用环境:

温度: $-10^{\circ}\text{C} \sim +55^{\circ}\text{C}$

相对湿度 $\leq 95\%$, 不结露

(8) 外形尺寸:

长度: 206mm 宽度: 95mm 厚度: 95mm

结构特征、安装与布线

本探测器外形示意图如图 1-13:

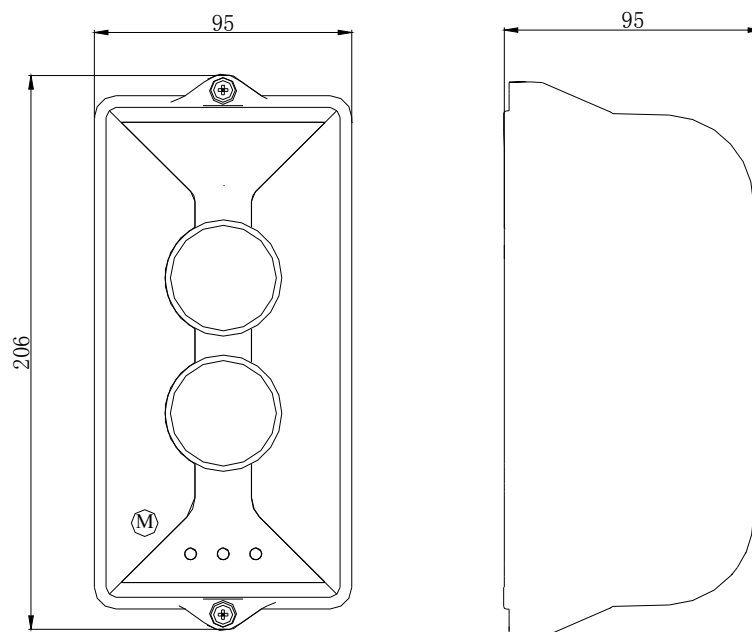


图 1-13

将探测器与反射器相对安装在保护空间的两端且在同一水平直线上, 探测器外形安装示意图如图 1-14:

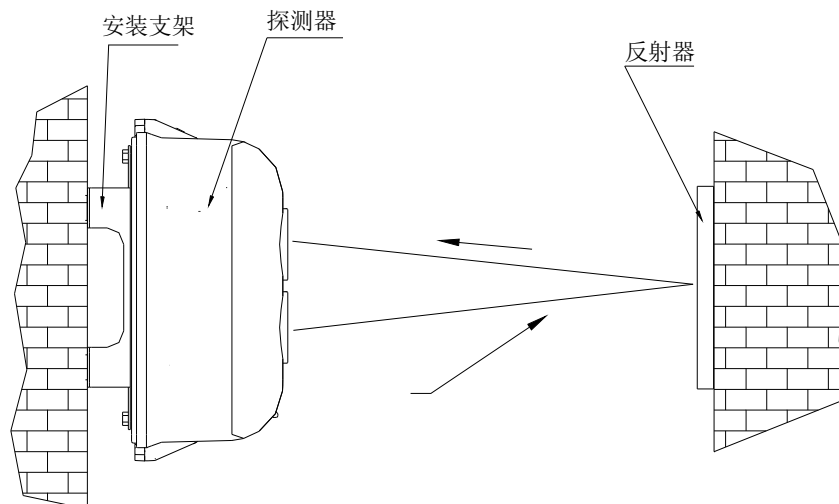


图 1-14

探测器采用明装安装，安装方式有两种：穿线管预埋和穿线管明装。当穿线管预埋时，可将探测器底壳安装在 86H50 型预埋盒的上方；当穿线管明装时，采用支架安装方式，底壳安装孔距及支架安装孔尺寸如图 1-15 所示。

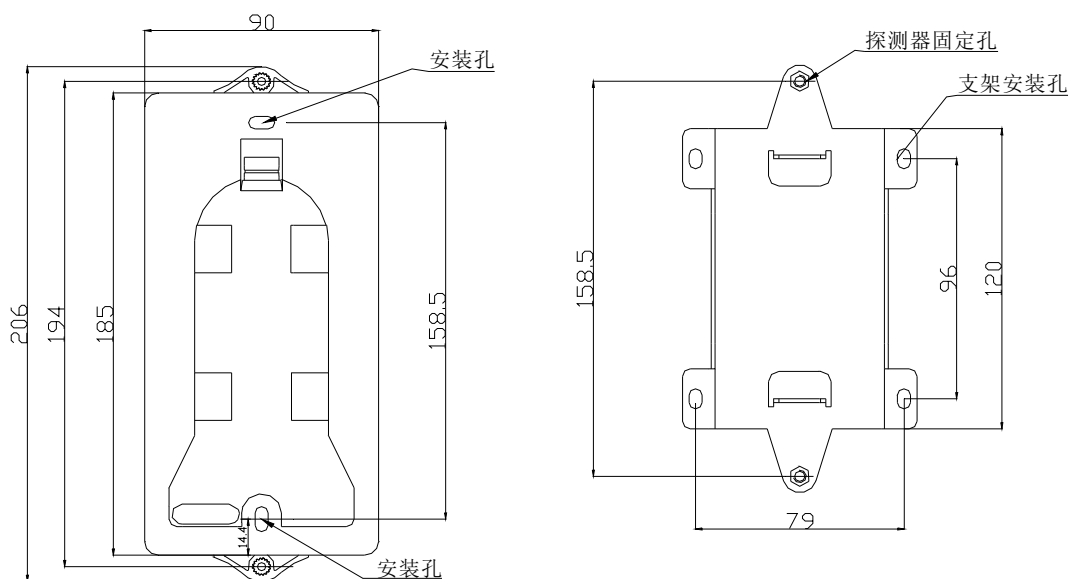


图 1-15

当探测器与反射器间的安装距离大于等于 8m（小于等于 40m）时，需安装 1 块反射器；

当探测器与反射器间的安装距离大于 40m（小于等于 100m）时，需安装 4 块反射器。单块反射器安装需用两只 $\varnothing 6$ 塑料胀钉将其固定，安装尺寸如图 1-16 所示，四块反射器安装时应摆放紧密，反射器之间不应留空隙，安装示意图如图 1-17 所示（图未按比例）。

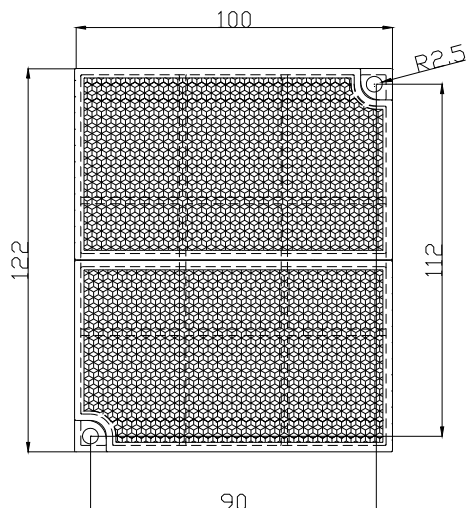


图 1-16

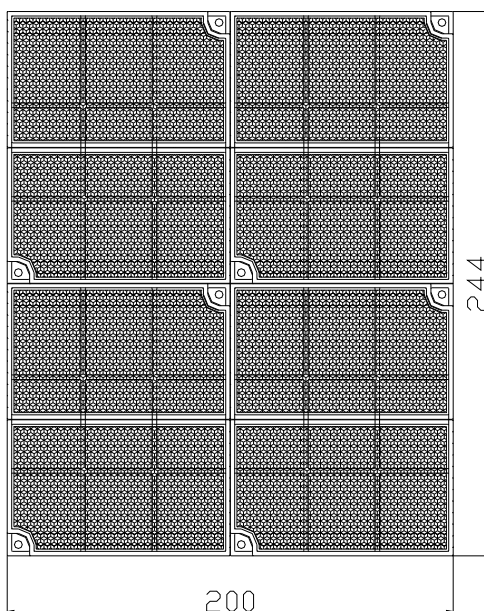


图 1-17

探测器需要与直流 24V 电源线（无极性）及火灾报警控制器信号总线（无极性）连接，直流 24V 电源线接探测器的接线端子 D1、D2 端子上，总线接探测器的接线端子 Z1、Z2 上，反射器不需接线。接线端子示意图如图 1-18。

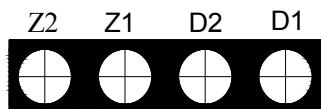


图 1-18

布线要求：信号总线 Z1、Z2 采用耐火 RVS 型双绞线，截面积 $\geq 1.0\text{mm}^2$ ；电源线 D1、D2 采用耐火 BV 线，截面积 $\geq 1.5\text{mm}^2$ 。

1.9 JTY-HM-GST103 型线型光束感烟火灾探测器

特点

JTY-HM-GST103 线型光束感烟火灾探测器(以下简称探测器)为反射式线型红外光束感烟探测器。本探测器总线输出方式。当探测器与我公司生产的控制器连接使用时,可通过总线完成二者之间状态信息的传递,探测器本身可通过我公司生产的电子编码器进行编码,编码范围在 1~242 之间。探测器必须与反射器配套使用,但需要根据二者间安装距离的不同决定使用一块或四块反射器。

探测器的灵敏度可通过电子编码器进行现场设置。可用于历史性建筑、仓库、大型存储区、购物广场、健身中心、体育馆、展览馆、酒店大堂、印刷厂、制衣厂、博物馆、监狱等场所,还可用于有轻微烟尘的空间。探测器具有以下特点:

- (1) 调试简单:调试过程中可见激光指示光路,两位数码管显示接收光强;
- (2) 探测器将发射部分、接收部分合二为一,安装简单、方便,光路准直性好;
- (3) 内置微处理器,智能化火警、故障判断;
- (4) 具有自诊断功能,可以监测探测器的内部故障;
- (5) 具有自动补偿功能,对于一定程度上的灰尘污染、位置偏移及发射管的老化等致使接收信号减小的因素可自动进行补偿;
- (6) 电子编码,地址码可现场设定;
- (7) 可现场设置四个级别的灵敏度;
- (8) 执行标准:GB 14003-2005。

主要技术指标

- (1) 工作电压:脉冲 24V (电压范围 16V~28V)
- (2) 工作电流:
 - 电源电流:监视电流 $\leq 1.2\text{mA}$
 - 报警电流 $\leq 5\text{mA}$
 - 调试电流 $\leq 20\text{mA}$
- (3) 调节角度: -6 度~+6 度
- (4) 光路定向相依性角度: ± 0.5 度
- (5) 灵敏度等级(默认二级):
 - 一级灵敏度: 2.6dB (最灵敏)
 - 二级灵敏度: 3.6dB
 - 三级灵敏度: 4.6dB
 - 四级灵敏度: 5.6dB (最不灵敏)
- (6) 探测器的状态指示:
 - 调试状态:** 绿色和黄色指示灯以特定的方式点亮或闪亮,具体说明详见“调试”部分。
 - 正常监视状态:** 红色指示灯周期性闪烁。
 - 火警:** 探测器报火警时探测器火警指示灯点亮,火警信号可通过总线传递给控制器,火警信号需由控制器清除。
 - 故障:** 黄色指示灯点亮,故障信号通过总线传递给控制器,如果故障恢复,探测器的故障信号由探测器自动消除。
 - 光路被全部遮挡:** 探测器报故障,黄色指示灯被点亮。移除遮挡物后故障清除,黄色指示灯熄灭。

注意:

当探测器检测到遮挡故障后，若检测到遮挡继续增加，将由故障状态转成火警状态。火警状态将保持，可由控制器发送复位命令或探测器重新上电来恢复。

(7) 使用环境：

温 度：-10℃~+55℃

相对湿度≤95%，无凝露

(8) 保护面积：探测器最大保护面积为 $14 \times 100 = 1400\text{m}^2$ ，最大宽度为 14m

(9) 光路长度：5m~100m

(10) 防护等级：普通环境应用时，外壳防护等级为 IP20；

特殊环境应用时，经胶封工艺处理后，外壳防护等级为 IP66。

(11) 外形尺寸：

长度：206mm 宽度：94mm 厚度：95mm

(12) 壳体材料和颜色：ABS，灰色

(13) 重量：约 450g

(14) 安装孔间距：

预埋安装尺寸：158mm

明装固定孔间距：79mm×96mm

结构特征、安装与布线

本探测器外形示意图如图 1-19：

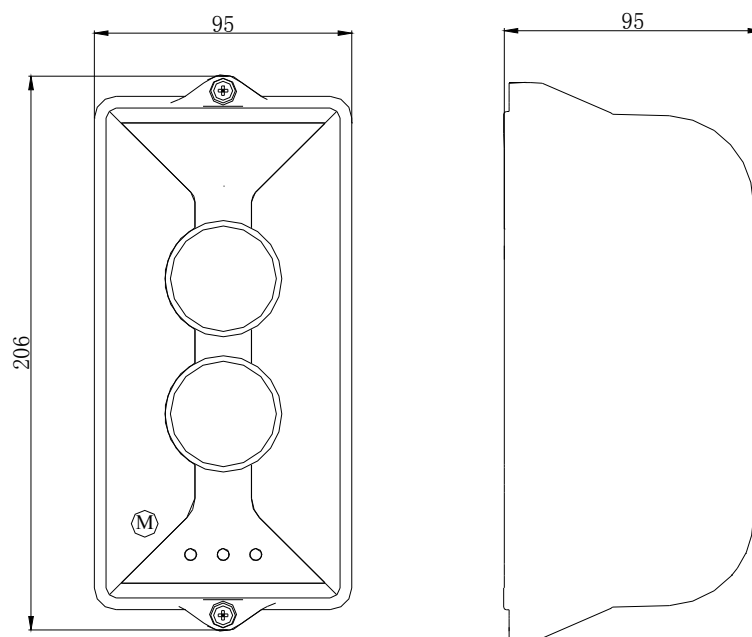


图 1-19

将探测器与反射器相对安装在保护空间的两端且在同一水平直线上，探测器外形安装示意图如图 1-20：

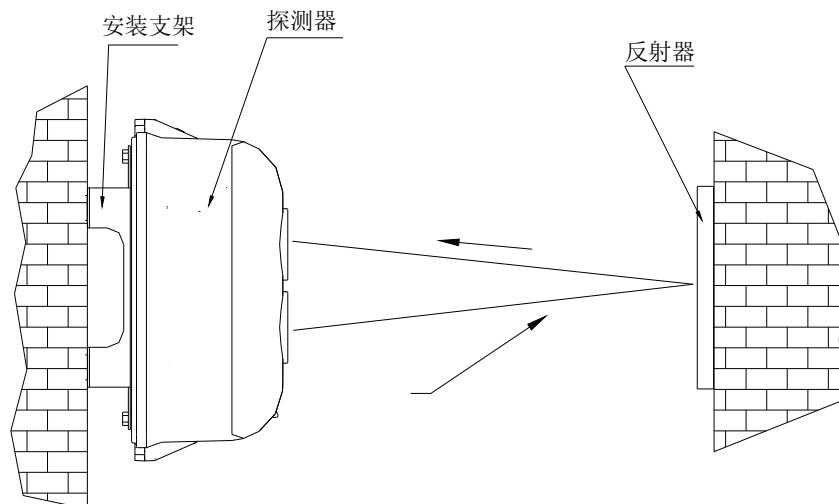


图 1-20

探测器采用明装安装，安装方式有两种：穿线管预埋和穿线管明装。当穿线管预埋时，可将探测器底壳安装在 86H50 型预埋盒的上方；当穿线管明装时，采用支架安装方式，底壳安装孔距及支架安装孔尺寸如图 1-21 所示。

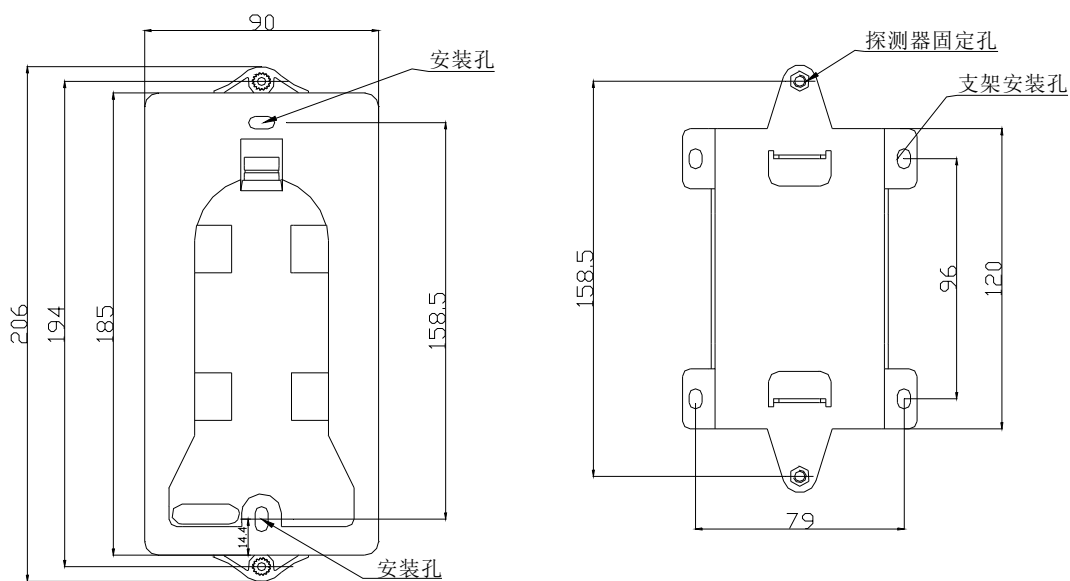


图 1-21

当探测器与反射器间的安装距离大于等于 5m (小于等于 40m) 时，需安装 1 块反射器；安装距离小于 10m 时，需要在反射板上粘贴遮光面膜 (物资代码: 20103775, 单独订购) 来减小反射面积。

当探测器与反射器间的安装距离大于 40m (小于等于 100m) 时，需安装 4 块反射器。单块反射器安装需用两只 $\varnothing 6$ 塑料胀钉将其固定，安装尺寸如图 1-22 所示，四块反射器安装时应摆放紧密，反射器之间不应留空隙，安装示意图如图 1-23 所示 (图未按比例)。

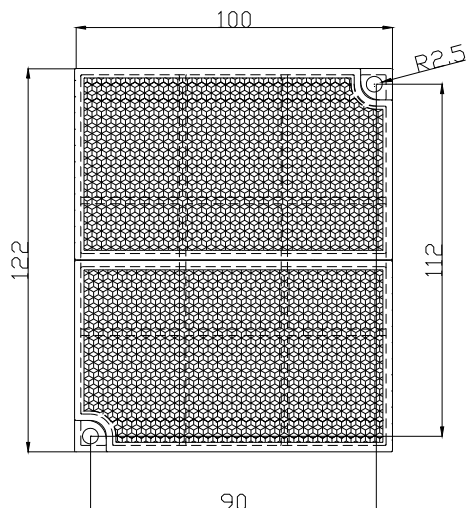


图 1-22

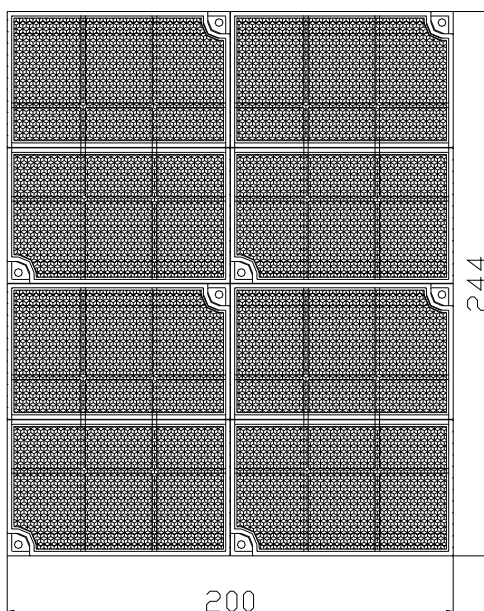


图 1-23

探测器需要与火灾报警控制器信号总线（无极性）连接，总线接探测器的接线端子 Z1、Z2 上，反射器不需接线。接线端子示意图如图 1-24。

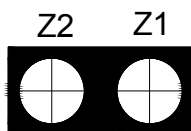


图 1-24

布线要求：信号总线 Z1、Z2 采用耐火 RVS 型双绞线，截面积 $\geq 1.0\text{mm}^2$ 。

2. 电子编码器

2.1 GST-BMQ-2 型电子编码器

特点

传统的探测器编码需要人工通过机械式拨码设置才能完成，编码效率低，技术要求高，容易出现错码，并且为了方便编码，探测器底部需留出编码口，这样容易造成探测器对粉尘、潮气的密封不良，使探测器的整体性能变差。

电子编码器利用键盘操作，输入十进制数，简单易学。可以用电子编码器，读写探测器的地址和灵敏度，读写模块类产品的地址和工作方式；并可以用电子编码器浏览设备批次号，现场调试维护十分方便。

主要技术指标

- (1) 适用范围：海湾公司生产的可进行电子编码的各类探测器、现场模块、指示部件
- (2) 工作电压：DC9V
- (3) 工作电流 $\leq 8\text{mA}$
- (4) 待机电流 $\leq 100\ \mu\text{A}$
- (5) 使用环境：
 - 温度： $-10^{\circ}\text{C}\sim+50^{\circ}\text{C}$
 - 相对湿度 $\leq 95\%$ ，不结露
- (6) 外形尺寸：
 - 164mm \times 64mm \times 37mm

外形结构

电子编码器的外形结构如图 1-25 所示：

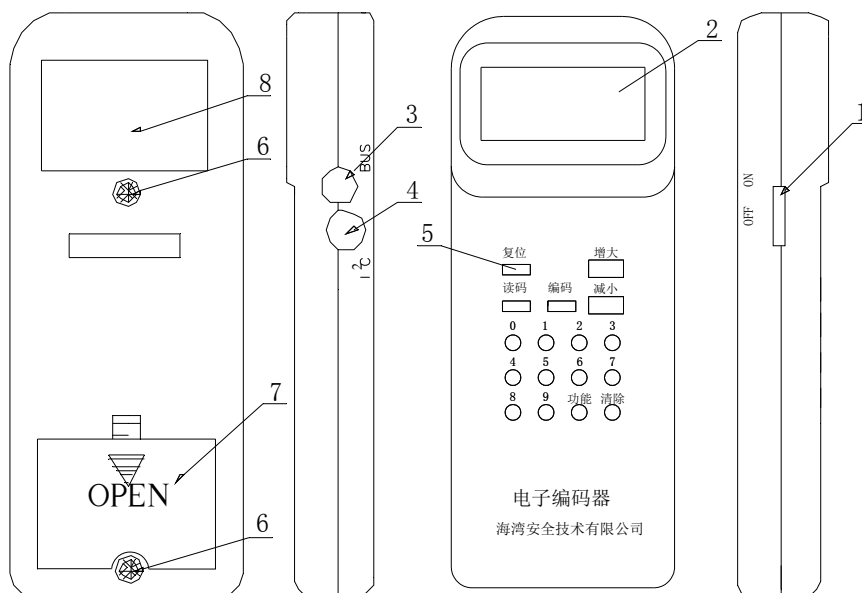


图 1-25

- | | | | |
|---------|---------|---------|------------------------------|
| 1: 电源开关 | 2: 液晶屏 | 3: 总线接口 | 4: 火灾显示盘接口(I ² C) |
| 5: 复位键 | 6: 固定螺丝 | 7: 电池盒盖 | 8: 铭牌 |

其中各部分功能说明如下：

- 1) 电源开关：完成系统硬件开机和关机操作。
- 2) 液晶屏：显示有关探测器的一切信息和操作人员输入的相关信息，并且当电源欠压时给出指示。
- 3) 总线插口：编码器通过总线插口与探测器或模块相连。
- 4) 火灾显示盘接口(I²C)：编码器通过此接口与以I2C编程方式编码的探测器相连。
- 5) 复位键：当编码器由于长时间不使用而自动关机后，按下复位键可以使系统重新上电并进入工作状态。
- 6) 固定螺丝：将编码器的印制板固定好，并且将编码器的前盖和后盖安装在一起。
- 7) 电池盒后盖：内部放置电池。
- 8) 铭牌：贴于编码器背面。

3. 非编码系列火灾探测器及配套接口

3.1 JTY-GF-GST104 型点型光电感烟火灾探测器

特点

JTY-GF-GST104型点型光电感烟火灾探测器报警方式为电流型，与GST-LD-8319输入模块、GST-LD-8320终端器配合使用，可接入本公司生产的各类火灾报警控制器，完成探测器的信号处理。本探测器主要具有以下特点：

- (1) 结构新颖、外形美观、性能稳定可靠、抗潮湿性强，并具有良好的抗化学腐蚀性；
- (2) 采用新型的散射技术及进口光电器件，提高了传感器的可靠性、稳定性和一致性；
- (3) 采用独特的迷宫设计，防虫、防尘、抗外界光线干扰性能良好。

主要技术指标

- (1) 工作电压：DC16V~DC28V
- (2) 监视电流≤150 μA（注：静态时探测器可工作在 DC16V~DC28V 电压范围内。）
- (3) 报警电流：10mA~30mA
- (4) 报警确认灯：红色，巡检时闪烁，报警时常亮
- (5) 使用环境：
 - 温度：-10℃~+55℃
 - 相对湿度≤95%，不结露
- (6) 外壳防护等级：IP23
- (7) 外形尺寸：
 - 直径：100mm，高：56mm(带底座)

保护面积

当空间高度为6m~12m，一个探测器的保护面积，对一般保护现场而言为80m²。空间高度为6m以下时，保护面积为60m²。具体参数应以《火灾自动报警系统设计规范》(GB 50116)为准。

结构特征、安装与布线

本探测器外形结构及安装方式同JTY-GD-G3/G3T型点型光电感烟火灾探测器。

探测器安装接线盒可采用86H50型标准预埋盒，安装采用DZ-03定位底座，其示意图如图1-26：

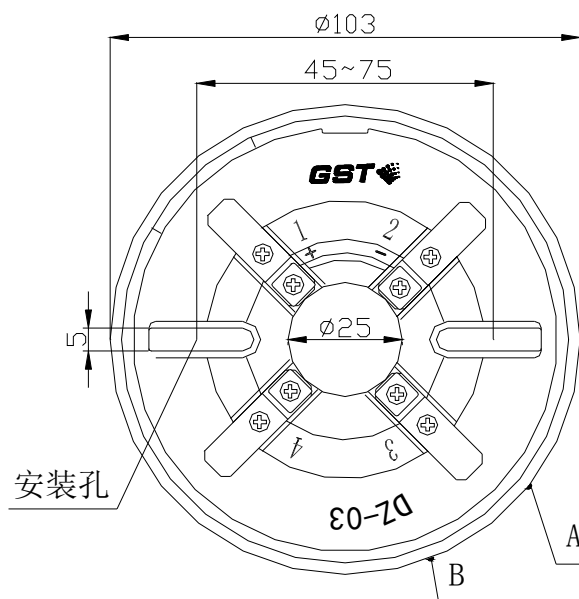


图 1-26

定位底座上有四个带数字标识的接线端子，“1”接编址接口模块输出端的正极；“2”作为输出连接下一只探测器的电源正极（即“1”号端子）；“3”与下一只探测器的电源负极（即“3”号端子）连到一起，并接在编址接口模块输出端的负极上；“4”不接线，用来辅助固定探测器，接线方法参见第一章 3.9 节 GST-LD-8319 输入模块。

输出回路终端接有 GST-LD-8320 终端器，底座“1”、“2”间连接一只 1N5819 二极管（注意极性）。

探测器底部示意图如图 1-27：

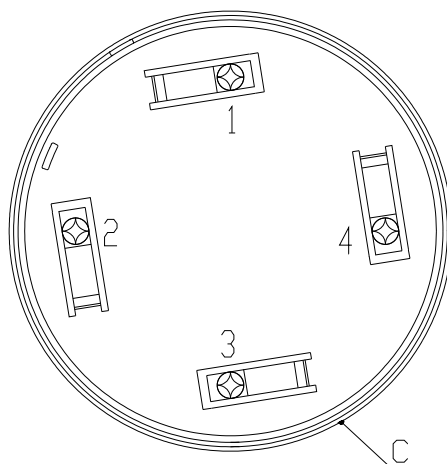


图 1-27

探测器与底座上有定位凸棱，使探测器具有唯一的安装位置。定位底座 A、B 处有两个凸棱，探测器底部侧面 C 处有一个凸棱。装配时，将探测器凸棱 C 对准定位底座 A 处，顺时针旋转至 B 处即可安装好探测器。

探测器与 GST-LD-8319 输入模块配合应用，系统构成及接线参照 GST-LD-8319 输入模块一节。

布线要求：采用截面积 $\geq 1.0 \text{ mm}^2$ 的耐火 RV 或 BVR 线。

3.2 JTWB-ZCD-G1 (A) 型点型感温火灾探测器

特点

JTWB-ZCD-G1 (A) 型点型感温火灾探测器是利用热敏元件对温度的敏感性来检测环境温度，特别适用于发生火灾时有剧烈温升的场所，与感烟探测器配合使用更能可靠探测火灾，减少损失。本探测器报警方式为电流型，与GST-LD-8319输入模块、GST-LD-8320终端器配合使用可接入本公司生产的各类火灾报警控制器，完成探测器的信号处理。本探测器主要具有以下特点：

- (1) 结构新颖、外形美观；
- (2) 内置单片机，固化高可靠火灾判断程序；
- (3) 采用特殊工艺进行处理，工作稳定可靠；
- (4) 探测器具有A1R和BS两种类别，可用于更广泛的温度环境，可使用编码器进行现场设置。

主要技术指标

- (1) 探测器类别：P（A1R 和 BS 可设，出厂默认类别在探测器铭牌上标注）
- (2) 工作电压：DC12V~DC28V
- (3) 监视电流 $\leq 60\mu\text{A}$ （注：静态时探测器可工作在 DC12V~DC28V 电压范围内）
- (4) 报警电流：10mA~30mA
- (5) 报警确认灯：红色（巡检时闪烁，报警时常亮）
- (6) 使用环境：

温 度： A1R 类别：典型应用温度 25℃；范围 -10℃~50℃

BS 类别：典型应用温度 40℃；范围 -10℃~65℃

相对湿度 $\leq 95\%$ ，不结露

- (7) 外壳防护等级：IP33
- (8) 外形尺寸：直径：100mm，高：58mm（带底座）

保护面积

当空间高度小于 8m 时，一个探测器的保护面积，对一般保护现场而言为 20m²~30m²。具体参数应以《火灾自动报警系统设计规范》（GB 50116）为准。

结构特征、安装与布线

外形结构与 JTW-ZCD-G3N 型点型感温火灾探测器相同。

安装及布线方式与 JTY-GF-GST104 型点型光电感烟火灾探测器相同。

探测器与 GST-LD-8319 输入模块配合应用，系统构成及接线参照第一章 3.9 节 GST-LD-8319 输入模块。

3.3 JTFB-GOF-GST601 型点型复合式感烟感温火灾探测器

特点

复合探测技术是目前国际上流行的新型多功能高可靠性的火灾探测技术。JTFB-GOF-GST601 型点型复合式感烟感温火灾探测器不仅具有普通散射型光电感烟火灾探测器的性能，而且兼有定温、差定温感温火灾探测器的性能。正是由于感烟与感温的复合技术，使得本探测器能够可靠响应国家标准试验火 SH3（聚氨酯塑料火）和 SH4（正庚烷火）；同时，本探测器也能对酒精燃烧等有明显温升的明火探测报警。与 GST-LD-8320 终端器配合使用，可与多线制火灾报警控制器或通过 GST-LD-8319 输入模块与本公司生产的火灾报警控制器相连，完成探测器的信号处理。

主要技术指标

- (1) 探测器类别：A2R
- (2) 工作电压：DC12V~DC28V

- (3) 监视电流 $\leq 60\mu\text{A}$
- (4) 报警电流 $\leq 30\text{mA}$
- (5) 报警确认灯：红色，巡检时闪烁，报警时常亮
- (6) 使用环境：
 - 温度： $-10^{\circ}\text{C}\sim+50^{\circ}\text{C}$
 - 相对湿度 $\leq 95\%$ ，不结露
- (7) 外壳防护等级：IP22
- (8) 外形尺寸：
 - 直径：100mm，高：56mm(带底座)

保护面积

建议参考点型感烟探测器和点型感温探测器的设置要求，具体参数应以《火灾自动报警系统设计规范》(GB 50116) 为准。

结构特征、安装与布线

外形结构与 JTF-GOM-GST601 型点型复合式感烟感温火灾探测器相同。

安装及布线方式与 JTY-GF-GST104 型点型光电感烟火灾探测器相同。

探测器与 GST-LD-8319 输入模块配合应用，系统构成及接线参照第一章 3.9 节 GST-LD-8319 输入模块。

3.4 JTG-ZW-G1B 型点型紫外火焰探测器

特点

JTG-ZW-G1B 型点型紫外火焰探测器通过探测物质燃烧所产生的紫外线来探测火灾，适用于火灾发生时易产生明火的场所，对发生火灾时有强烈的火焰辐射或无阴燃阶段的火灾以及需要对火焰作出快速反应的场所均可采用本探测器，可广泛应用于厂房、仓库等场所。与其它探测器配合使用，更能及时发现火灾，尽量减少损失。本探测器主要具有以下特点：

- (1) 内置单片机，采用智能算法，既可以实现快速报警，又可以降低误报率；
- (2) 二级灵敏度设置，适用于不同干扰程度的场所；
- (3) 采用继电器型输出方式（常开，报警时闭合），可直接控制其它设备；
- (4) 传感部件选用技术先进的紫外光敏管，具有灵敏度高，性能可靠，抗粉尘污染、抗潮湿及抗腐蚀能力强等优点。

主要技术指标

- (1) 工作电压：DC16V \sim DC28V
- (2) 工作电流：
 - 监视电流 $\leq 2.5\text{mA}$
 - 报警电流 $\leq 15\text{mA}$
- (4) 输出触点：1A/DC24V
- (5) 探测角度 $\leq 120^{\circ}$
- (6) 保护面积： $S=(h\times\tg\alpha)^2\pi$
 h：探测器距地面高度， $\alpha=40^{\circ}$
- (7) 使用环境：
 - 温度： $-10^{\circ}\text{C}\sim+55^{\circ}\text{C}$
 - 相对湿度 $\leq 95\%$ ，不结露
- (8) 外形尺寸：

直径：103mm，高：53.5mm(带底座)

结构特征、安装与布线

本探测器外形与 JTG-ZW-G1 型点型紫外火焰探测器相同，安装方式与 JTY-GD-G3/G3T 型点型光电感烟火灾探测器相同。

本探测器采用 DZ-03 型定位底座，底座上 2、4 脚接 DC24V 电源线（不分极性），1、3 脚为报警信号输出触点。

布线要求：采用耐火 RV 或 BVR 线，截面积 $\geq 1.0\text{mm}^2$ 。

3.5 JTY-GF-GST9711 型点型光电感烟火灾探测器

特点

JTY-GF-GST9711 型点型光电感烟火灾探测器是我公司推出的最新产品。在保留 JTY-GF-GST104 型点型光电感烟火灾探测器功能的基础上，具有以下特点：

- (1) 专业造型设计、结构新颖、外形美观；
- (2) 指示灯指示明显，360 度范围可见；
- (3) 具有溢水孔设计，防止积水渗漏；
- (4) 迷宫设计独特，抗灰尘污染性强；
- (5) 自诊断、自补偿、自学习；

主要技术指标

- (1) 工作电压：DC16V~DC28V
- (2) 监视电流 $\leq 60\mu\text{A}$ (注：静态时探测器可工作在 DC16V~DC28V 电压范围内。)
- (3) 报警电流 $\leq 30\text{mA}$
- (4) 报警确认灯：红色，巡检时闪烁，报警时常亮
- (5) 使用环境：
 - 温度： $-10^{\circ}\text{C}\sim+55^{\circ}\text{C}$
 - 相对湿度 $\leq 95\%$ ，不结露
- (6) 外壳防护等级：IP23
- (7) 外形尺寸：

直径：100mm，高：54.5mm(带底座)

保护面积

当空间高度为 6m~12m，一个探测器的保护面积，对一般保护现场而言为 80m^2 。空间高度为 6m 以下时，保护面积为 60m^2 。具体参数应以《火灾自动报警系统设计规范》(GB 50116) 为准。

结构特征、安装与布线

本探测器外形结构及安装方式同 JTY-GM-GST9611 型点型光电感烟火灾探测器。

探测器安装接线盒可采用 86H50 型标准预埋盒，安装采用 DZX-02 定位底座，其示意图如图 1-28：

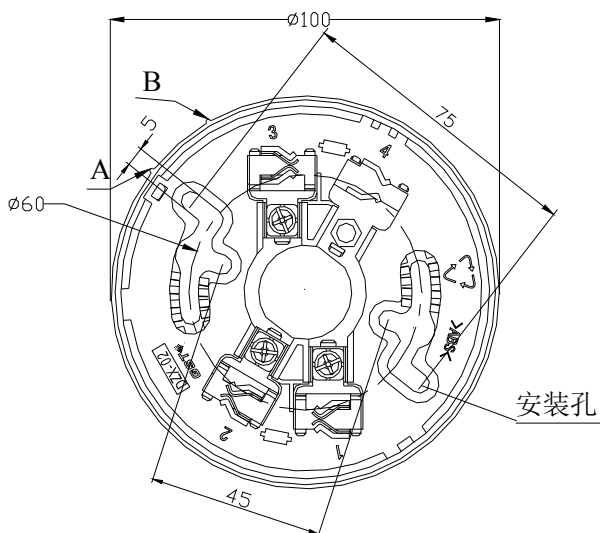


图 1-28

底座上有四个带数字标识的接线端子，“1”接输入模块输出端的正极；“2”作为输出连接下一只探测器的电源正极（即“1”号端子）；“3”与下一只探测器的电源负极（即“3”号端子）连到一起，并接在输入模块输出端的负极上；“4”不接线，接线方法参见第一章 3.9 节 GST-LD-8319 输入模块。

输出回路终端接有 GST-LD-8320A 终端器，底座“1”、“2”间连接一只 1N5819 二极管（注意极性）。

探测器与 GST-LD-8319 输入模块配合应用，系统构成及接线参照第一章 3.9 节 GST-LD-8319 输入模块。

布线要求：采用截面积 $\geq 1.0 \text{ mm}^2$ 的耐火 RV 或 BVR 线。

3.6 JTW-ZOF-GST9712 型点型感温火灾探测器

特点

JTW-ZOF-GST9712 型点型感温火灾探测器是我公司推出的最新产品。在保留 JTWB-ZCD-G1(A) 型点型感温火灾探测器功能的基础上，具有以下特点。

- (1) 专业造型设计、结构新颖、外形美观；
- (2) 指示灯指示明显，360 度范围可见；
- (3) 具有溢水孔设计，防止积水渗漏。

主要技术指标

- (1) 探测器类别：P（A1R 和 BS 可设，出厂默认类别为 A1R）
- (2) 工作电压：DC16V~DC28V
- (3) 监视电流 $\leq 60\mu\text{A}$ （注：静态时探测器可工作在 DC16V~DC28V 电压范围内。）
- (4) 报警电流 $\leq 30\text{mA}$
- (5) 报警确认灯：红色，巡检时闪烁，报警时常亮
- (6) 使用环境：

温度：A1R 类别：典型应用温度 25℃；范围 -10℃~50℃

BS 类别：典型应用温度 40℃；范围 -10℃~65℃

相对湿度 $\leq 95\%$ ，不结露

(7) 外壳防护等级: IP33

(8) 外形尺寸:

直径: 100mm, 高: 53.3mm(带底座)

保护面积

当空间高度不超过 8m 时, 保护面积为 30m²。具体参数应以《火灾自动报警系统设计规范》(GB 50116) 为准。

结构特征、安装与布线

外形结构与 JTW-ZOM-GST9612 型点型感温火灾探测器相同。

安装及布线方式与 JTY-GF-GST9711 型点型光电感烟火灾探测器相同。

探测器与 GST-LD-8319 输入模块配合应用, 系统构成及接线参照第一章 3.9 节 GST-LD-8319 输入模块。

3.7 JTF-GOF-GST9713 型点型复合式感烟感温火灾探测器

特点

JTF-GOF-GST9713 型点型复合式感烟感温火灾探测器是我公司推出的最新产品。在保留 JTFB-GOF-GST601 型点型复合式感烟感温火灾探测器功能的基础上, 具有以下特点:

- (1) 专业造型设计、结构新颖、外形美观;
- (2) 指示灯指示明显, 360 度范围可见;
- (3) 具有溢水孔设计, 防止积水渗漏;
- (4) 迷宫设计独特, 抗灰尘污染性强;
- (5) 自诊断、自补偿、自学习;

主要技术指标

- (1) 探测器类别: A2R
- (2) 工作电压: DC16V~DC28V
- (3) 监视电流≤60μA (注: 静态时探测器可工作在 DC16V~DC28V 电压范围内。)
- (4) 报警电流≤30mA
- (5) 报警确认灯: 红色, 巡检时闪烁, 报警时常亮
- (6) 使用环境:
 - 温度: -10℃~+50℃
 - 相对湿度≤95%, 不结露
- (7) 外壳防护等级: IP23
- (8) 外形尺寸:

直径: 100mm, 高: 54.5mm(带底座)

保护面积

当空间高度不超过 8m 时, 保护面积为 30m²。具体参数应以《火灾自动报警系统设计规范》(GB 50116) 为准。

结构特征、安装与布线

外形结构与 JTF-GOM-GST9613 型点型感温火灾探测器相同。

安装及布线方式与 JTY-GF-GST9711 型点型光电感烟火灾探测器相同。

探测器与 GST-LD-8319 输入模块配合应用, 系统构成及接线参照第一章 3.9 节 GST-LD-8319 输入模块。

3.8 JTY-HF-GST102 型线型光束感烟火灾探测器

特点

JTY-HF-GST102 型线型光束感烟火灾探测器为非编码型反射式线型红外光束感烟火灾探测器。探测器必须与反射器配套使用，但需要根据二者间安装距离的不同决定使用一块或四块反射器。探测器主要具有以下特点：

- (1) 将发射部分、接收部分合二为一，安装简单、方便，光路准直性好；
- (2) 具有自动校准功能，确保可以由单人在短时间内完成调试，操作简单、方便；
- (3) 具有自诊断功能，可以监测探测器的内部故障；
- (4) 具有自动补偿功能，对于一定程度上的灰尘污染、位置偏移及发射管的老化等致使接收信号减小的因素可自动进行补偿；
- (5) 可现场设置三个级别的灵敏度，适用于不同扬尘程度的场所；
- (6) 具有火警、故障无源输出触点；
- (7) 探测光路设计巧妙，抗干扰性能强；
- (8) 密封设计，具有防水性能；

主要技术指标

- (1) 电源电压：DC15V~DC28V
- (2) 电源电流：
 - 调试电流 $\leq 20\text{mA}$
 - 监视电流 $\leq 12\text{mA}$
 - 报警电流 $\leq 22\text{mA}$
- (3) 灵敏度等级
 - 一级： $1.3 \pm 0.3\text{dB}$
 - 二级： $1.7 \pm 0.3\text{dB}$
 - 三级： $2.3 \pm 0.3\text{dB}$
- (4) 指示灯：
 - 调试状态：绿色和黄色指示灯以特定的方式点亮或闪亮
 - 正常监视状态：红色指示灯周期性闪烁
 - 火警状态：红色指示灯常亮，黄色指示灯熄灭
 - 故障状态：黄色指示灯常亮
 - 光路被全部遮挡：探测器先报故障并点亮黄色指示灯，20s 后探测器再报火警，并点亮红色指示灯，熄灭黄色指示灯
- (5) 保护面积：
 - 探测器最大保护面积为 $14 \times 100 = 1400\text{m}^2$ ，最大宽度为 14m
- (6) 使用环境：
 - 温度： $-10^{\circ}\text{C} \sim +55^{\circ}\text{C}$
 - 相对湿度 $\leq 95\%$ ，不结露
- (7) 外形尺寸：
 - 长度：206mm 宽度：95mm 厚度：95mm

结构特征、安装与布线

本探测器外形结构及安装方式及反射器的选配安装与 JTY-HM-GST102 型线型光束感烟火灾探测器相同。现场安装时，需要将直流 24V 电源线（无极性），连接在探测器的接线端子 D1、D2 上；接线端子

K21、K22 为故障无源输出常开触点，接线端子 K11、K12 为火警无源输出常开触点；反射器不需接线。接线端子示意图如图 1-29。

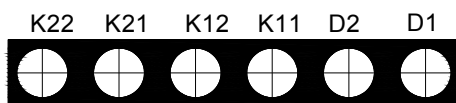


图 1-29

布线要求：连接 K11、K12、K21、K22 的信号线采用耐火双绞线，截面积 $\geq 1.0\text{mm}^2$ ；电源线 D1、D2 采用耐火 BV 线，截面积 $\geq 1.5\text{mm}^2$ 。

3.9 GST-LD-8319 型输入模块

特点

GST-LD-8319 输入模块是一种编码模块，用于连接非编码探测器，只占用一个编码点，当接入模块输出回路的任何一只现场设备报警后，模块都会将报警信息传给火灾报警控制器，火灾报警控制器产生报警信号并显示出模块的地址编号。本模块可配接本公司生产的非编码点型光电感烟火灾探测器、非编码点型差定温火灾探测器、非编码点型复合式感烟感温火灾探测器等。模块输出回路最多可连接 15 只非编码现场设备，多种探测器可以混用。GST-LD-8319 输入模块主要具有以下特点：

- (1) 模块具有输出回路短路、断路故障检测功能；
- (2) 模块具有对探测器被摘掉后的故障检测功能；
- (3) 模块的地址码为电子编码，可现场改写。

主要技术指标

- (1) 工作电压：
 - 总线电压：总线 24V
 - 电源电压：DC24V
- (2) 监视电流：
 - 总线电流 $\leq 0.5\text{mA}$
 - 电源电流 $\leq 10\text{mA}$
- (3) 报警电流
 - 总线电流 $\leq 5\text{mA}$
 - 电源电流 $\leq 60\text{mA}$
- (4) 线制：与控制器采用无极性信号二总线连接，与电源线采用无极性二线制连接，与非编码探测器采用有极性二线制连接
- (5) 使用环境：
 - 温度： $-10^{\circ}\text{C} \sim +55^{\circ}\text{C}$
 - 相对湿度 $\leq 95\%$ ，不结露
- (6) 外壳防护等级：IP30
- (7) 外形尺寸：
 - 86mm \times 86mm \times 43mm（带底壳）

结构特征、安装与布线

本输入模块的外形尺寸及结构示意图如图 1-30 所示。

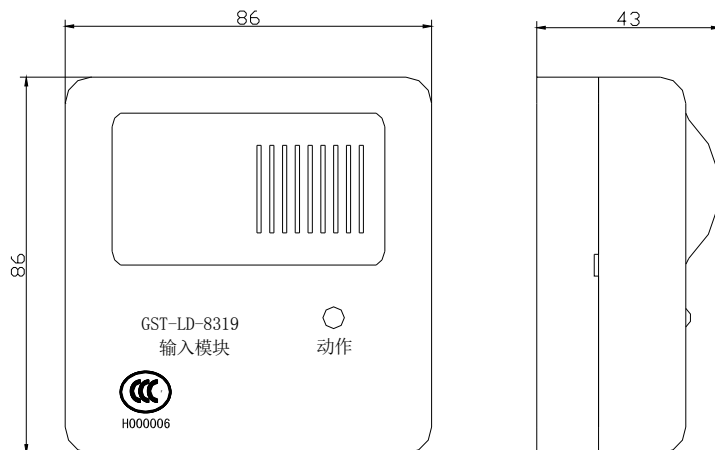


图 1-30

本输入模块采用明装，进线管预埋及明装安装方式，将底盒安装在 86H50 型预埋盒上，安装方法如图 1-31，底盒与上盖间采用拔插式结构安装，拆卸简单方便，便于调试维修。

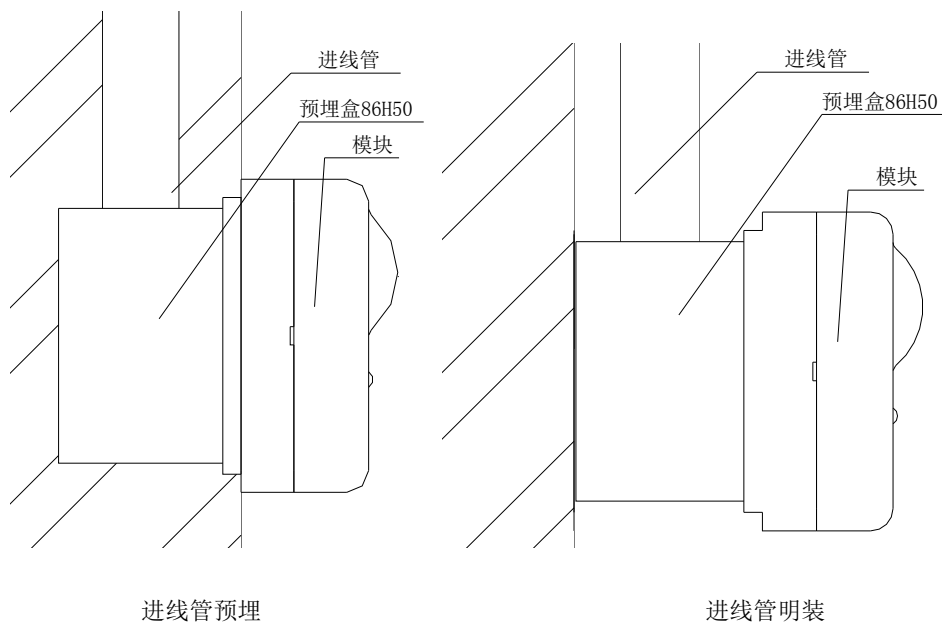


图 1-31

底壳安装时应注意方向，底壳上标有安装向上标志（如图 1-32）。

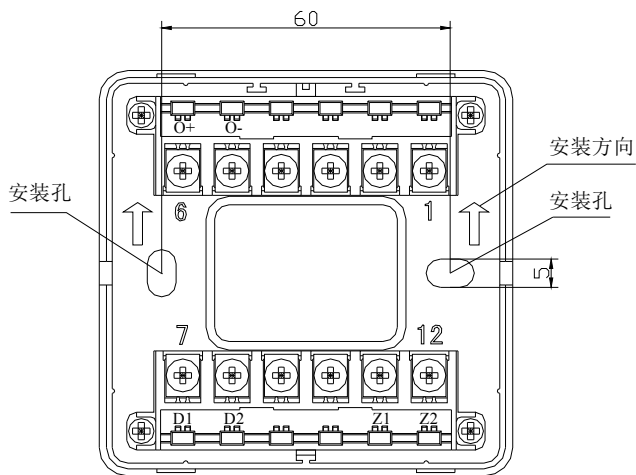


图 1-32

对外接线端子图如图 1-33:

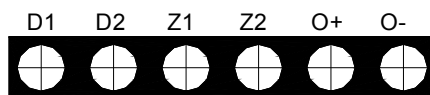


图 1-33

图中端子说明如下:

Z1、Z2: 接控制器二总线, 无极性

D1、D2: 接直流 24V, 无极性

O-、O+: 输出, 有极性

GST-LD-8319 输入模块与非编码探测器串联连接时, 探测器的底座上应接二极管 1N5819, 且输出回路终端必须接 GST-LD-8320 或 GST-LD-8320A 终端器, 终端器可当探测器底座使用, 即在此终端器上可安装非编码探测器, 其系统构成图如图 1-34:

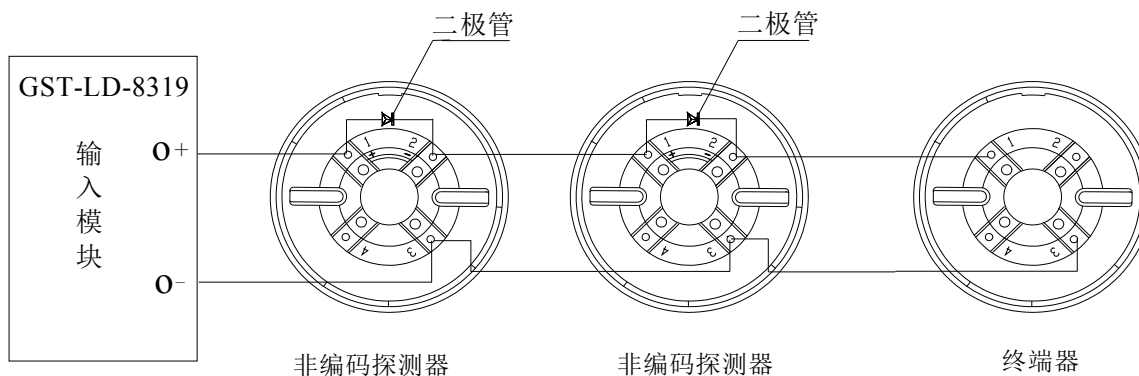


图 1-34

当终端器不作为探测器底座使用时, 应加装上盖, 系统构成图如图 1-35:

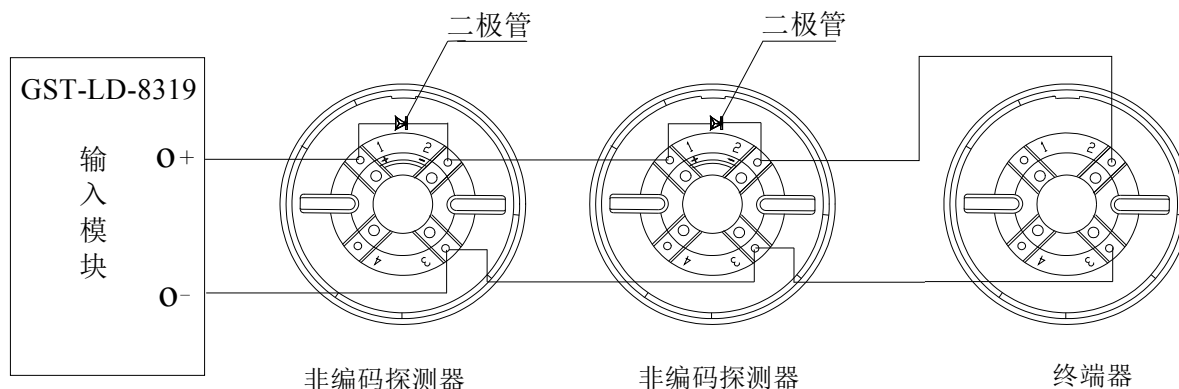


图 1-35

布线要求: Z1、Z2 可选用截面积 $\geq 1.0\text{mm}^2$ 的耐火 RVS 双绞线；其它线可采用截面积 $\geq 1.0\text{mm}^2$ 的耐火 RV 或 BVR 线；0-、0+的输出回路线要有明显的颜色区分，且颜色的选配要具有合理性。布线应与动力电缆、高低压配电电缆等不同电压等级的电缆分开布置，不能布设在同一穿线管或线槽内。

3.10 GST-LD-8320/GST-LD-8320A 型终端器

特点

在非编码火灾自动报警系统中，传统方式都是通过回路终端连接一只电阻来维持系统的正常工作，一旦匹配不当将使整个报警系统工作不正常，甚至会产生误报警等问题。GST-LD-8320/GST-LD-8320A 终端器与 GST-LD-8319 输入模块配套使用，取代了终端电阻，当报警系统输出回路中有现场设备被取下时，GST-LD-8319 输入模块可向控制器报出故障，但不影响其它现场设备正常工作。有效地解决了上述问题，大大提高了非编码报警系统的可靠性。

GST-LD-8320 终端器配接 JTFB-GOF-GST601 型点型复合式感烟感温火灾探测器、JTY-GF-GST104 型点型光电感烟火灾探测器及 JTWB-ZCD-G1(A) 型点型感温火灾探测器时使用；GST-LD-8320A 终端器配接 JTF-GOF-GST9713 型点型复合式感烟感温火灾探测器、JTY-GF-GST9711 型点型光电感烟火灾探测器、JTW-ZOF-GST9712 型点型感温火灾探测器时使用。

主要技术指标

- (1) 工作电压：DC15V~DC28V
- (2) 工作电流 $\leq 5\text{mA}$
- (3) 标称电压：DC24V
- (4) 等效电阻：4.7k Ω
- (5) 使用环境：
 - 温度：-10 $^{\circ}\text{C}$ ~+50 $^{\circ}\text{C}$
 - 相对湿度 $\leq 95\%$ ，不结露
- (6) 外壳防护等级：IP32
- (7) 外形尺寸：
 - 直径：103mm，高：37.5mm (GST-LD-8320)
 - 直径：100mm，高：39mm (GST-LD-8320A)

结构特征、安装与布线

终端器外形示意图如图 1-36 所示：

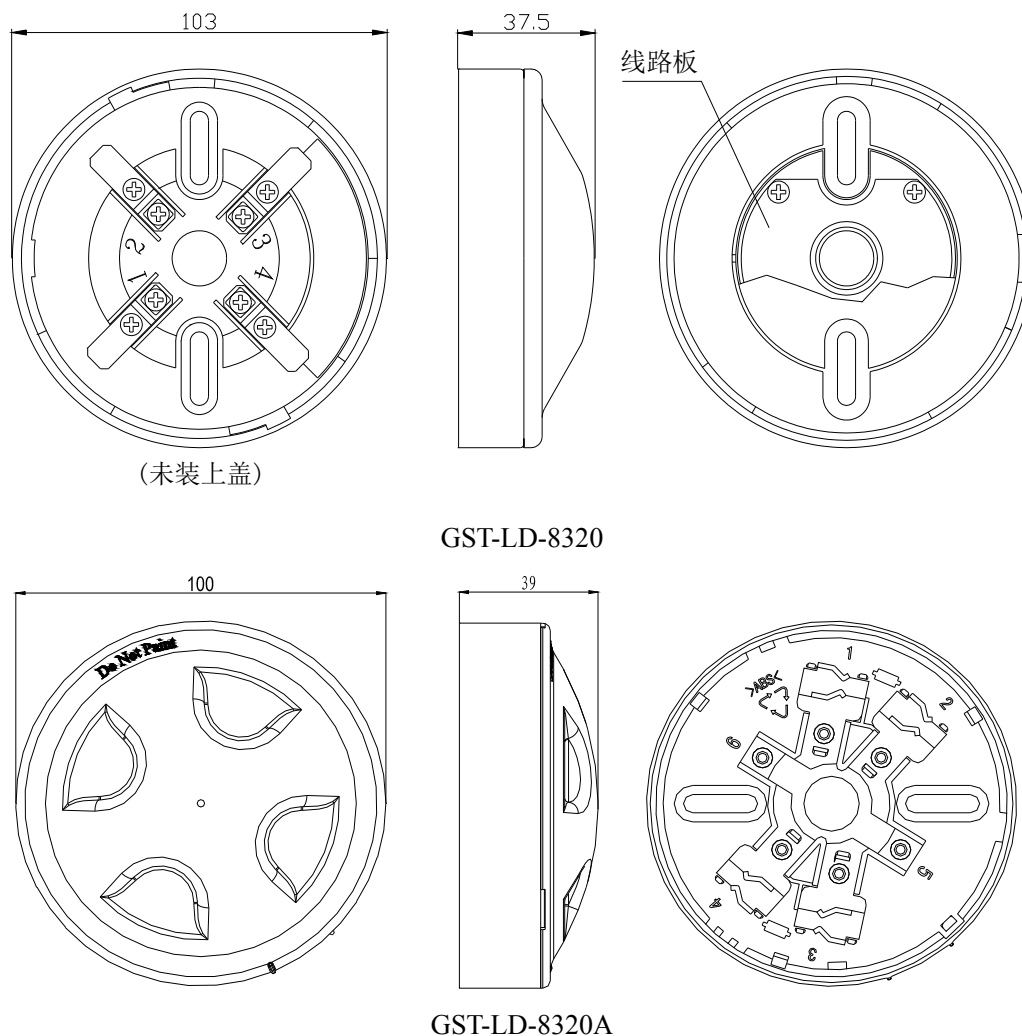


图 1-36

终端器的安装方法与探测器底座的安装方法完全一样，并可作为底座使用，上面可以安装非编码探测器。作为探测器底座使用时，要将区域总线的正极连接到“1”端子上，区域总线的负极连接到“3”端子上。

注：如果不在终端器上安装探测器，此时需将区域总线的正极连接到“2”端子上，区域总线的负极连接到“3”端子上。

终端器接线详细说明见第一章 3.9 节 GST-LD-8319 输入模块系统构成示意图。

布线要求：采用截面积 $\geq 1.0\text{mm}^2$ 的耐火 RV 或 BVR 线。

4. 通用/定位底座

各类型探测器与底配套选型如下表所示。

DZ-02 通用底座	产品型号	产品名称
	JTY-GD-G3/G3T	点型光电感烟火灾探测器
	JTW-ZCD-G3N	点型感温火灾探测器
	JTF-GOM-GST601	点型复合式感烟感温火灾探测器
	JTG-ZW-G1	点型紫外火焰探测器
DZX-01 定位底座	产品型号	产品名称
	JTY-GM-GST9611	点型光电感烟火灾探测器
	JTW-ZOM-GST9612	点型感温火灾探测器
	JTF-GOM-GST9613	点型复合式感烟感温火灾探测器
	JTG-ZM-GST9624	点型紫外火焰探测器
DZ-03 定位底座	产品型号	产品名称
	JTY-GF-GST104	点型光电感烟火灾探测器
	JTWB-ZCD-G1(A)	点型感温火灾探测器
	JTFB-GOF-GST601	点型复合式感烟感温火灾探测器
	JTG-ZW-G1B	点型紫外火焰探测器
DZX-02 定位底座	产品型号	产品名称
	JTY-GF-GST9711	点型光电感烟火灾探测器
	JTW-ZOF-GST9712	点型感温火灾探测器
	JTF-GOF-GST9713	点型复合式感烟感温火灾探测器
DZX-03 定位底座	产品型号	产品名称
	JTG-ZF-GST9724	点型紫外火焰探测器

5. 独立式报警器/探测器

5.1 JTY-GF-GSTN801 独立式光电感烟火灾探测报警器

特点

JTY-GF-GSTN801 独立式光电感烟火灾探测报警器是一种感烟型火灾探测报警器，能够探测火灾时产生的烟雾，及时发出报警。可广泛用于网吧、歌舞厅、咖啡厅、休闲厅、住宅等场所进行火灾安全监测。本探测器主要具有以下特点：

- (1) 采用先进的半导体元器件及优良的生产工艺，工作稳定、安装简单、无需调试；
- (2) 采用独特的光学迷宫设计，可探测多种物质燃烧产生的烟雾，抗湿热环境性能优良；
- (3) 内置蜂鸣器，报警后发出强烈的声响；
- (4) 报警器采用 1 节 CR123A 锂电池，耗电极微，持续工作时间约为 10 年¹。

主要技术指标

- (1) 电源：1 节 CR123A 锂电池
- (2) 指示灯：
 - 红色：正常时约 45S 闪亮一次，报警时与报警音同步闪亮
 - 黄色：电池低电故障时约 45S 闪亮一次；光腔脏和传感器故障时常亮
- (3) 报警声响 > 80dB
- (4) 保护面积：60m²~100m² 具体参数应以《火灾自动报警系统设计规范》(GB 50116) 为准
- (5) 使用环境：
 - 温度：-10℃~+50℃
 - 相对湿度 ≤ 95%，不结露
- (6) 外壳防护等级：IP30
- (7) 外形尺寸：
 - 长 117mm、宽 115mm、高 45mm (带底座)

结构特征、安装与布线

探测器外形示意图如图 1-37：



图 1-37

¹ 电池使用时间按照 GB20517-2006 在实验室条件下进行测试并计算得出，实际使用时间受探测器运行环境及用户使用习惯等因素影响，如长期工作在高温环境或是过于频繁自检测试都会减少应用时间。

安装吸顶式 GSTN801 报警器底座，安装底座示意图如图 1-38:

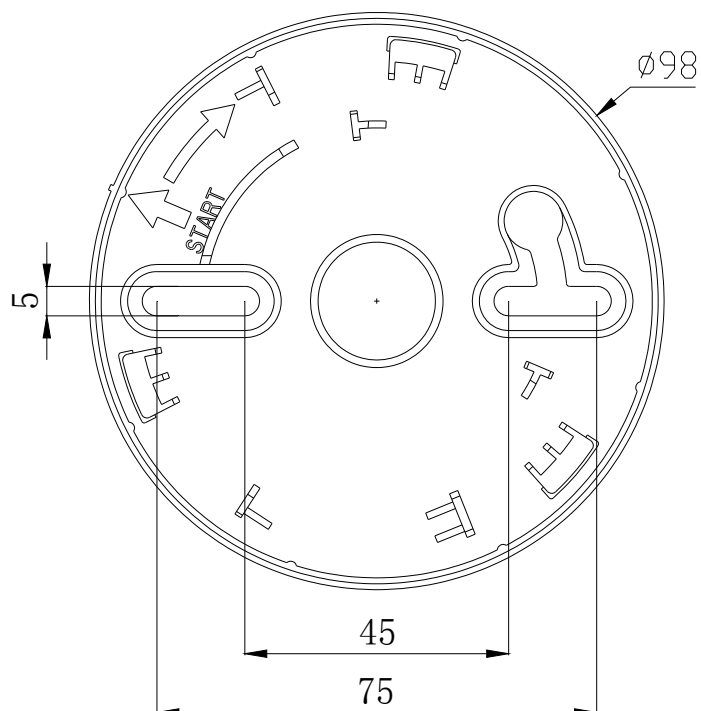


图 1-38

安装方法:

探测器安装方式示意图如图 1-39:

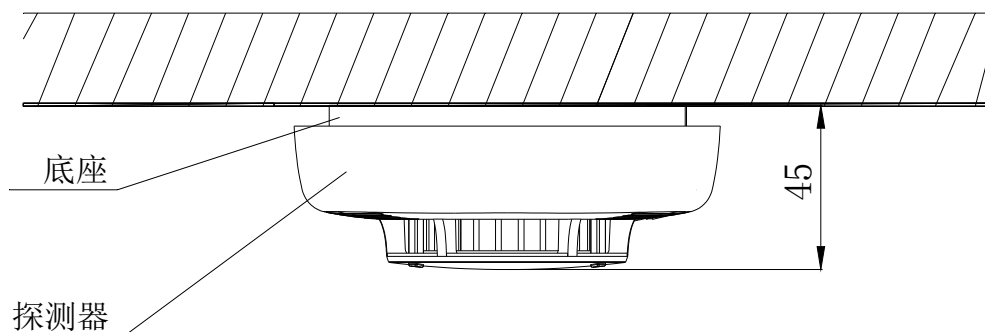


图 1-39

将电池装入探测器，探测器开始工作，其指示灯约 45 秒钟左右闪亮一次。按下测试按钮蜂鸣器发出报警声，同时指示灯快速闪亮，表明探测器工作正常。

用 $\phi 4$ 螺钉将底座固定在预埋盒或屋顶上，探测器底部对正底座顺时针旋转，即可将探测器安装在底座上。

5.2 JTY-GF-GSTN900-NB 独立式光电感烟火灾探测报警器

5.2.1 特点

JTY-GF-GSTN900-NB 独立式光电感烟火灾探测报警器, NB-IoT 无线数据终端, 能够探测火灾时产生的大量烟雾, 发出报警信号, 报警器内置可与互联网连接的 NB-IoT 无线通讯模块, 并能通过第三方增值电信服务方运营的互联网平台服务将报警信息推送到由第三方运营的微信公众号(“第三方微信公众号”)、预留手机号码将收到电话和短信通知。报警器采用光电感烟器件及符合严格的生产工艺, 外形美观, 安装简单, 可广泛用于网吧、歌舞厅、咖啡厅、休闲厅、住宅等场所进行火灾安全监测。

本探测器主要具有以下特点:

- (1) 采用先进的半导体元器件及优良的生产工艺, 工作稳定、安装简单、无需调试;
- (2) 采用独特的光学迷宫设计, 可探测多种物质燃烧产生的烟雾, 抗湿热环境性能优良;
- (3) 内置蜂鸣器, 报警后发出强烈的声响;
- (4) 内置 NB-IoT 无线通讯模块, 可将报警信息推送到由第三方运营的微信公众号(“第三方微信公众号”)、预留手机号码将收到电话和短信通知;
- (5) 同时具有按键消音与远程消音功能;
- (6) 报警器采用 1 节 CR17450-L 锂电池 (简称电池), 持续工作时间不少于 5 年²。

5.2.2 主要技术指标

- (1) 电源: 1 节 CR17450-L 锂电池
- (2) 指示灯:
 - 红色: 正常时约 60S 闪亮一次, 报警时与报警音同步闪亮
 - 蓝色: NB-IoT 网络状态指示
 - 1) 快速闪亮 (1 秒 1 次): 未连接到网络
 - 2) 慢速闪亮 (3 秒 1 次): 正在连接网络
 - 3) 熄灭: 已连接 NB-IoT 平台
- (3) 报警声响 > 80dB(3m)
- (4) 通讯方式: NB-IoT 通讯
- (5) 保护面积: 60m²~100m² 具体参数应以《火灾自动报警系统设计规范》(GB 50116) 为准
- (6) 外壳防护等级: IP30
- (7) 使用环境:
 - 温度: -10℃~+50℃
 - 相对湿度 ≤ 95%, 不结露
- (8) 外形尺寸: 直径 105mm × 高 40mm (不带底座, 带底座高度 45mm)

5.2.3 结构特征、安装与布线

探测器的外形结构示意图如图 1-40:

² 电池使用时间按照 GB20517-2006 在实验室条件下进行测试并计算得出, 实际使用时间受报警器运行环境、用户使用习惯和网络信号强度等因素影响, 如长期工作在高温环境、过于频繁自检测试或是安装位置网络信号强度弱都会减少应用时间。

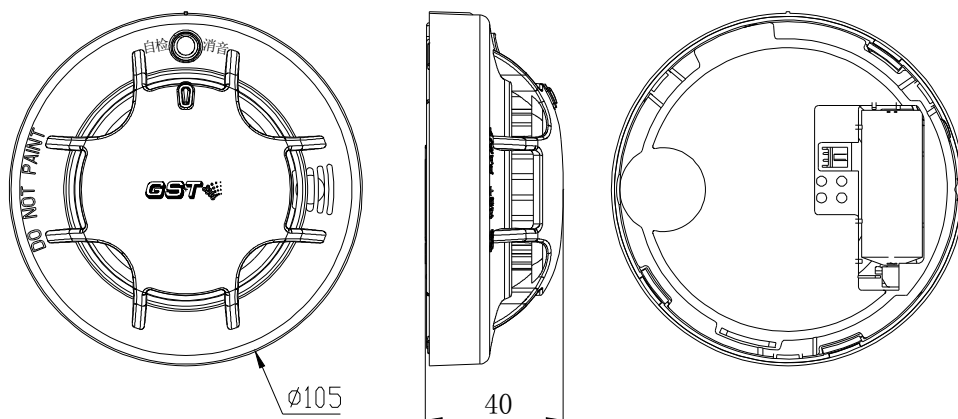


图 1-40

安装 N900-NB 探测器底座，安装底座示意图如图 1-41：

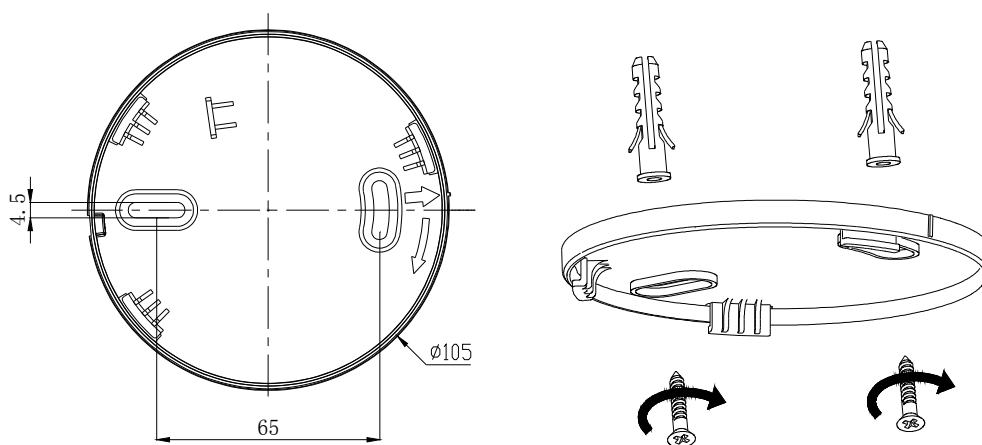


图 1-41

安装方法：

探测器安装方式示意图如图 1-42：

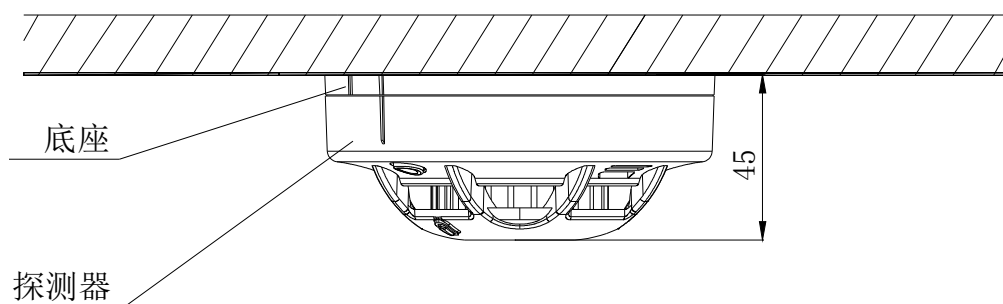


图 1-42

将电池装入探测器。按下报警器自检/消音按钮并保持 ($\geq 1.5s$)，蜂鸣器发出报警声，红色指示灯快速闪亮，同时第三方微信公众号收到“发生测试报警”信息，则报警器正常工作。

用 $\phi 4$ 螺钉将底座固定在预埋盒或屋顶上，探测器底部对正底座顺时针旋转，即可将探测器安装在底座上。

(二)报警按钮、现场模块及指示部件

1. 手动火灾报警按钮与消火栓按钮

1.1 J-SAM-GST9121B/J-SAM-GST9121C 型手动火灾报警按钮

特点

J-SAM-GST9121B/J-SAM-GST9121C 手动火灾报警按钮(以下简称报警按钮)安装在公共场所,当人工确认火灾发生后按下报警按钮上的按片,可向控制器发出火灾报警信号,控制器接收到报警信号后,显示出报警按钮的编码信息并发出报警声响。本手动火灾报警按钮主要具有以下特点:

- (1) 新型插拔式卡接结构,安装、拆卸简单方便,按片在按下后可用专用工具复位。
- (2) 报警按钮动作机构采用专利设计,抗灰尘能力强。
- (3) 采用 32 位 ARM 微处理器实现信号处理,用数字信号与控制器进行通信,工作稳定可靠,对电磁干扰有良好的抑制能力。
- (4) 地址码为电子编码,可现场改写。

主要技术指标

- (1) 工作电压:
信号总线电压: 24V 允许范围: 16V~28V
- (2) 工作电流:
监视电流 $\leq 0.3\text{mA}$
报警电流 $\leq 0.9\text{mA}$
- (3) 启动零件型式: 可重复使用型
- (4) 启动方式: 人工按下按片
- (5) 复位方式: 用专用钥匙复位
- (6) 指示灯: 红色,正常巡检时约 3s 闪亮一次,报警后点亮
- (7) 编码方式: 电子编码,编码范围在 1~242 之间任意设定
- (8) 线制: 与控制器无极性二线制连接
- (9) 使用环境:
类 型: 户内
温 度: $-10^{\circ}\text{C}\sim+55^{\circ}\text{C}$
相对湿度 $\leq 95\%$,不凝露
- (10) 外形尺寸: 91mm \times 91mm \times 45.5mm (带底壳)
- (11) 外壳防护等级: IP40
- (12) 壳体材料和颜色: ABS, 红色
- (13) 重量: 约 123g(含底壳)
- (14) 安装孔距: 60mm

结构特征、安装与布线

手动火灾报警按钮外形示意图如图 2-1。

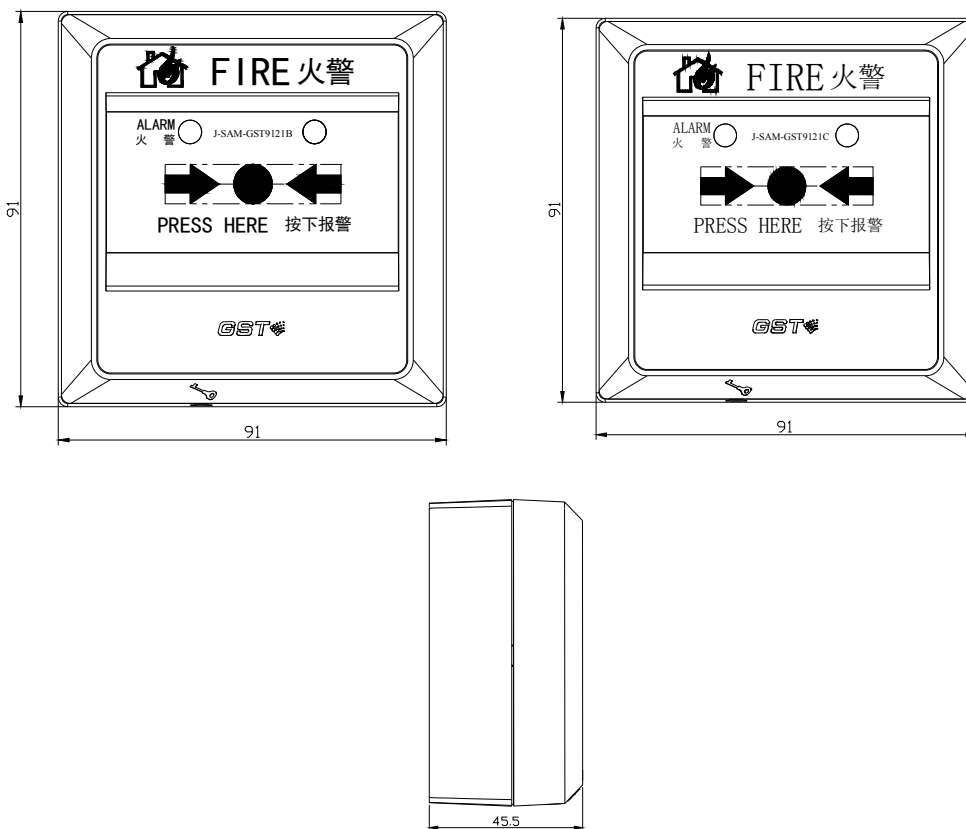


图 2-1

手动火灾报警按钮外接端子示意图如图 2-2。

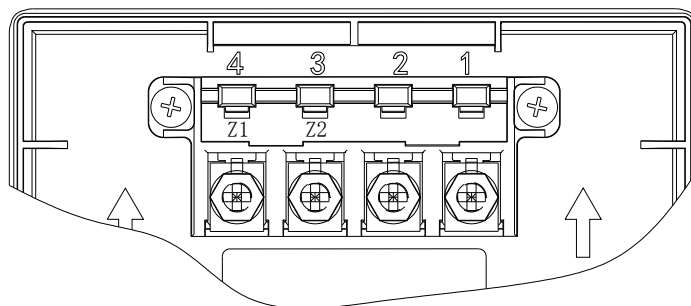


图 2-2

其中：

Z1、Z2：无极性信号二总线接线端子。

布线要求：Z1、Z2 可选用截面积不小于 1.0mm^2 的 RVS 双绞线。

手动火灾报警按钮安装时只需拔下报警按钮，从底壳的进线孔中穿入电缆并接在相应端子上，再插好报警按钮即可安装好报警按钮，安装孔距为 60mm。报警按钮安装采用预埋盒安装方式，如图 2-3 所示。

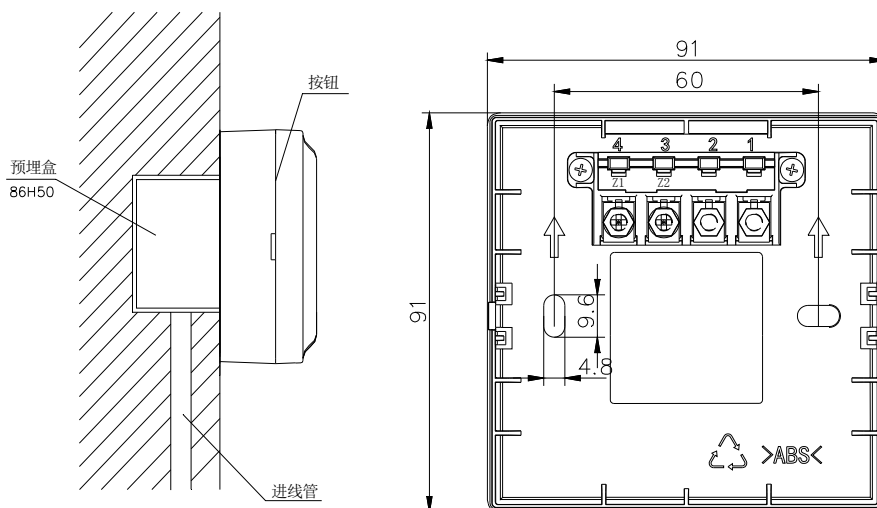


图 2-3

应用方法

将手动火灾报警按钮的 Z1、Z2 端子直接接入控制器总线上即可。

1.2 J-SAM-GST9122B 型手动火灾报警按钮/消防电话插孔

特点

J-SAM-GST9122B 手动火灾报警按钮/消防电话插孔（以下简称报警按钮）安装在公共场所，本报警按钮含消防电话插孔。当人工确认发生火灾后，按下报警按钮上的按片，即可向控制器发出报警信号，控制器接收到报警信号后，将显示出报警按钮的编码信息并发出报警声响，将消防电话分机插入电话插孔即可与电话主机通讯。本手动火灾报警按钮主要具有以下特点：

- (1) 新型插拔式卡接结构，安装、拆卸简单方便，按片在按下后可用专用工具复位。
- (2) 报警按钮动作机构采用专利设计，抗灰尘能力强。
- (3) 集成消防电话功能，减少设备安装，采用 $\Phi 6$ 电话大插孔，方便紧急情况下使用。有良好的抑制能力。
- (4) 采用 32 位 ARM 微处理器实现信号处理，用数字信号与控制器进行通信，工作稳定可靠，对电磁干扰有良好的抑制能力

(5) 地址码为电子编码，可现场改写。

主要技术指标

(1) 工作电压：

信号总线电压：24V 允许范围：16V~28V

(2) 工作电流：

监视电流 $\leq 0.3\text{mA}$

报警电流 $\leq 0.9\text{mA}$

(3) 启动零件型式：可重复使用型

(4) 启动方式：人工按下按片

(5) 复位方式：用专用钥匙复位

(6) 指示灯：火警，红色，正常巡检时约 3s 闪亮一次，报警后点亮；电话指示，红色，约 5s 闪亮一次

- (7) 编码方式: 电子编码, 编码范围在 1~242 之间任意设定
- (8) 线制: 与控制器采用无极性信号二总线连接, 与 GST-LD-8304 采用二线制连接
- (9) 使用环境:
 类 型: 户内
 温 度: $-10^{\circ}\text{C} \sim +55^{\circ}\text{C}$
 相对湿度 $\leq 95\%$, 不凝露
- (10) 外形尺寸: $91\text{mm} \times 91\text{mm} \times 45.5\text{mm}$ (带底壳)
- (11) 外壳防护等级: IP40
- (12) 壳体材料和颜色: ABS, 红色
- (13) 重量: 约 128g(含底壳)
- (14) 安装孔距: 60mm

结构特征、安装与布线

手动火灾报警按钮外形示意图如图 2-4。

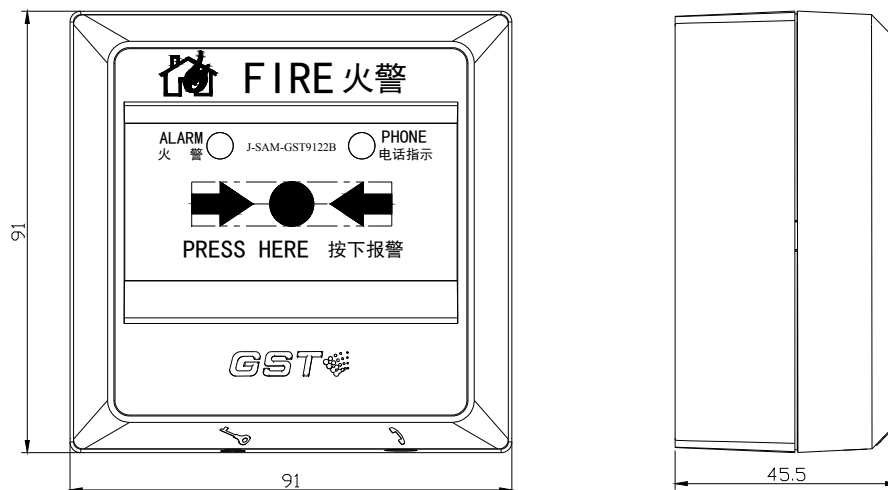


图 2-4

手动火灾报警按钮的外接端子示意图如图 2-5。

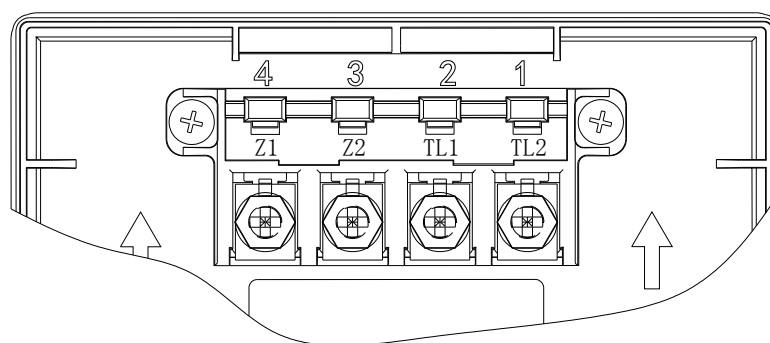


图 2-5

其中:

- Z1、Z2: 无极性信号二总线接线端子。
- TL1、TL2: 与 GST-LD-8304 连接的端子。

布线要求: 信号 Z1、Z2 采用耐火 RVS 双绞线，截面积 $\geq 1.0\text{mm}^2$ ；消防电话线 TL1、TL2 采用耐火 RVVP 屏蔽线，截面积 $\geq 1.0\text{mm}^2$ 。

应用方法

作为手动火灾报警按钮使用时，将报警按钮的 Z1、Z2 端子直接接入火灾报警控制器总线上即可。作为手动火灾报警按钮及消防电话插孔使用时，将报警按钮的 Z1、Z2 端子直接接入火灾报警控制器总线上，同时将报警按钮的 TL1、TL2 端子与 GST-LD-8304 消防电话模块连接，如图 2-6 所示（最末端报警按钮的 TL1、TL2 接线端子接 $4.7\text{k}\Omega$ 终端电阻）。

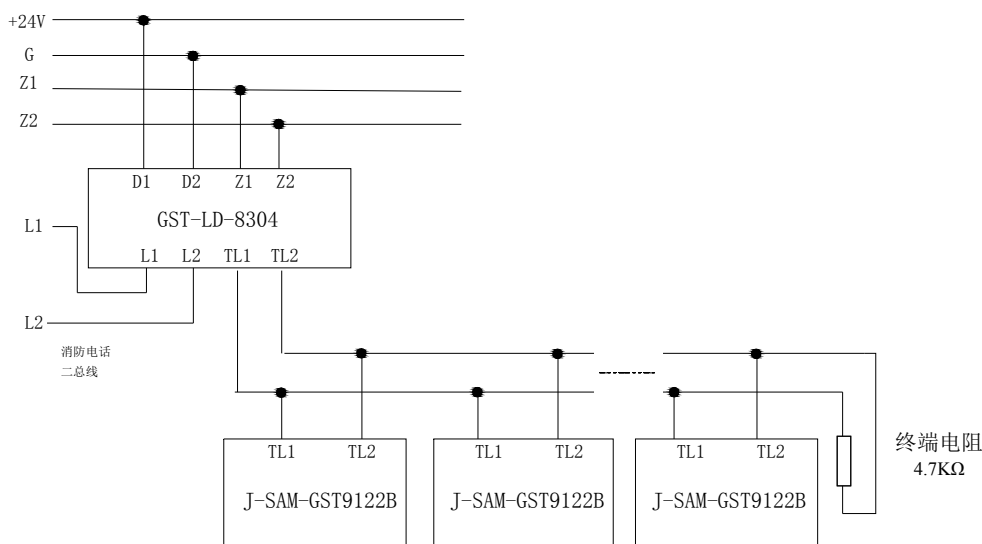


图 2-6

1.3 J-SAM-GST9123B 型消火栓按钮

特点

J-SAM-GST9123B 消火栓按钮(以下简称消火栓按钮) 表面装一按片，当启用消火栓时，可直接按下按片，此时消火栓按钮的红色启动指示灯亮，表明已向消防控制室发出了报警信息，火灾报警控制器在确认了消防水泵已启动运行后，就向消火栓按钮发出命令信号点亮绿色回答指示灯。本按钮主要具有以下特点：

- (1) 新型插拔式卡接结构，安装、拆卸简单方便，按片在按下后可用专用工具复位。
- (2) 消火栓按钮为可重复使用型，采用压下报警方式，按下后可用专用钥匙复位。
- (3) 消火栓按钮动作机构采用专利设计，抗灰尘能力强。
- (4) 按下消火栓按钮按片，消火栓按钮提供的独立输出触点，可直接控制其它外部设备。
- (5) 采用 32 位 ARM 微处理器实现信号处理，用数字信号与控制器进行通信，工作稳定可靠，对电磁干扰有良好的抑制能力。
- (6) 地址码为电子编码，可现场改写。

主要技术指标

- (1) 工作电压：
信号总线电压：24V 允许范围：16V~28V
- (2) 工作电流：
监视电流 $\leq 0.3\text{mA}$
报警电流 $\leq 1.9\text{mA}$

- (3) 输出容量：额定 DC30V/100mA 无源输出触点信号，接触电阻 ≤ 0.1
- (4) 线制：消火栓按钮与火灾报警控制器信号二总线连接
- (5) 编码方式：电子编码方式，占用一个总线编码点，编码范围可在 1~242 之间任意设定
- (6) 启动零件型式：重复使用型
- (7) 启动方式：人工按下按片
- (8) 复位方式：用专用钥匙手动复位
- (9) 指示灯：红色启动指示灯，巡检时闪亮，消火栓按钮按下时此灯点亮；绿色回答指示灯，消防水泵运行时此灯点亮
- (10) 使用环境：
 - 温 度：0℃~+55℃
 - 相对湿度 $\leq 95\%$ ，不凝露
- (11) 外形尺寸：91mm \times 91mm \times 45.5 mm (含底壳)
- (12) 外壳防护等级：IP43
- (13) 壳体材料和颜色：ABS，红色
- (14) 重量：约 128g(含底壳)
- (15) 安装孔距：60mm

结构特征、安装与布线

本消火栓按钮为红色全塑结构,分底盒与上盖两部分。底盒与上盖采用拔插式结构装配,安装拆卸简单、方便,连接紧密,非常便于工程调试及维修更换。消火栓按钮外形示意图如图 2-7:

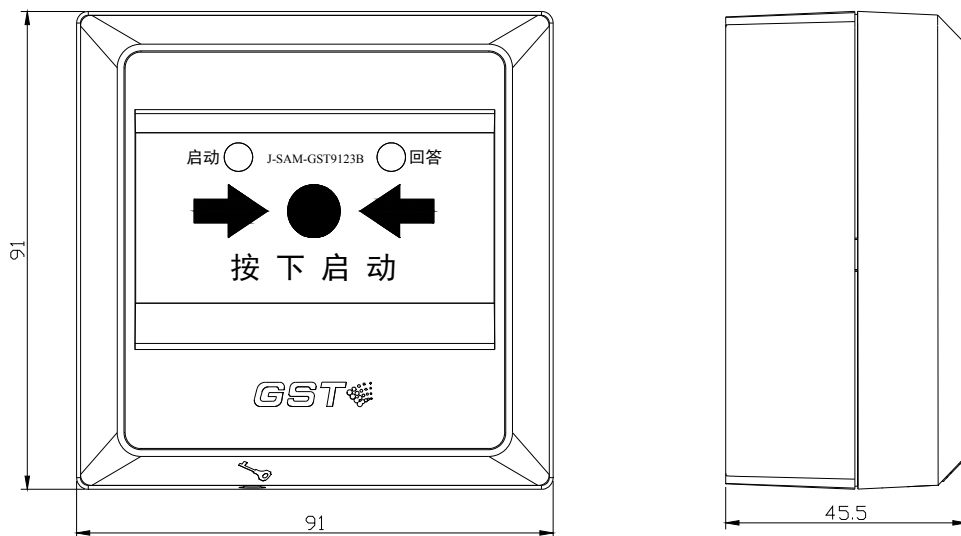


图 2-7

消火栓按钮外接端子示意图如图 2-8:

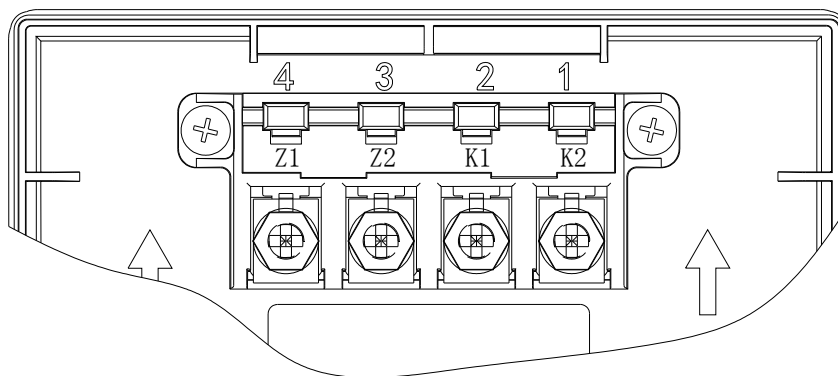


图 2-8

其中：

Z1、Z2：接控制器二总线，无极性；

K1、K2：无源常开触点。

布线要求：可选用截面积 $\geq 1.0\text{mm}^2$ 的双绞线。

消火栓按钮采用预埋盒安装方式，安装孔距为 60mm。进线时只需拨下消火栓按钮主体，从底壳的进线孔中穿入电缆并接在相应端子上，再插好消火栓按钮主体即可。安装示意图如图 2-9；安装孔距为 60mm。

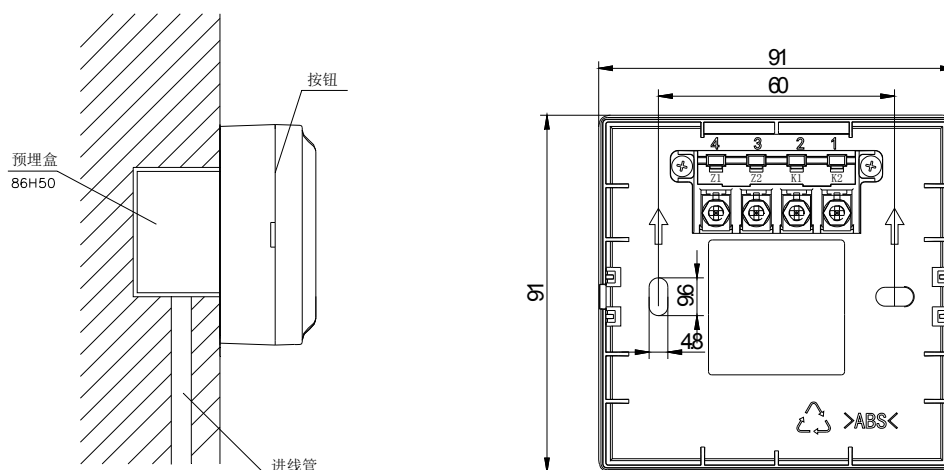


图 2-9

应用方法

消火栓按钮与火灾报警控制器及泵控制箱的连接为总线制启泵方式。采用总线制启泵方式时，消火栓按钮直接和信号二总线连接。消火栓按钮按下，即向火灾报警控制器发出报警信号，火灾报警控制器发出启泵命令并确认泵已启动后，将命令消火栓按钮点亮绿色回答指示灯。

1.4 J-SAM-GST9124A 型消火栓按钮

特点

J-SAM-GST9124A 型消火栓按钮通常安装在消火栓箱内，当人工确认发生火灾后，按下此按钮，即可启动消防水泵，同时向火灾报警控制器发出报警信号，火灾报警控制器接收到报警信号，将显示出按钮的编码号，并发出报警声响。本按钮采用三线制与设备连接，可完成对设备的启动及泵回答信号的监视功能，断开与火灾报警控制器连接的信号总线仍可正常启泵、检测回答信号和点亮指示灯。本按钮主要具有以下特点：

- (1) 采用拔插式结构，安装简单方便；
- (2) 可电子编码，可现场改写；
- (3) 按片在按下后可用专用工具复位。

主要技术指标

- (1) 工作电压：
 - 总线电压：总线24V
 - 电源电压：DC24V
- (2) 监视电流 $\leq 0.5\text{mA}$
- (3) 报警电流 $\leq 5\text{mA}$
- (4) 线制：与火灾报警控制器采用两总线连接，与消防泵采用三线制连接（一根 24V 输出线，一根回答输入线，一根公共地线或电源线）
- (5) 输出容量：COM、NO 输出触点信号，额定容量 DC24V/100mA，接触电阻 $\leq 0.1\ \Omega$
- (6) 使用环境：
 - 温度： $-10^{\circ}\text{C} \sim +55^{\circ}\text{C}$
 - 相对湿度 $\leq 95\%$ ，不结露
- (7) 外壳防护等级：IP43
- (8) 外形尺寸：
 - 95.4mm \times 98.4mm \times 52.5mm (带底壳)

结构特征、安装与布线

本消火栓按钮为红色全塑结构，分底盒与上盖两部分。底盒与上盖采用拔插式结构装配，安装拆卸简单、方便，连接紧密，非常便于工程调试及维修更换。消火栓按钮外形示意图如图 2-10：

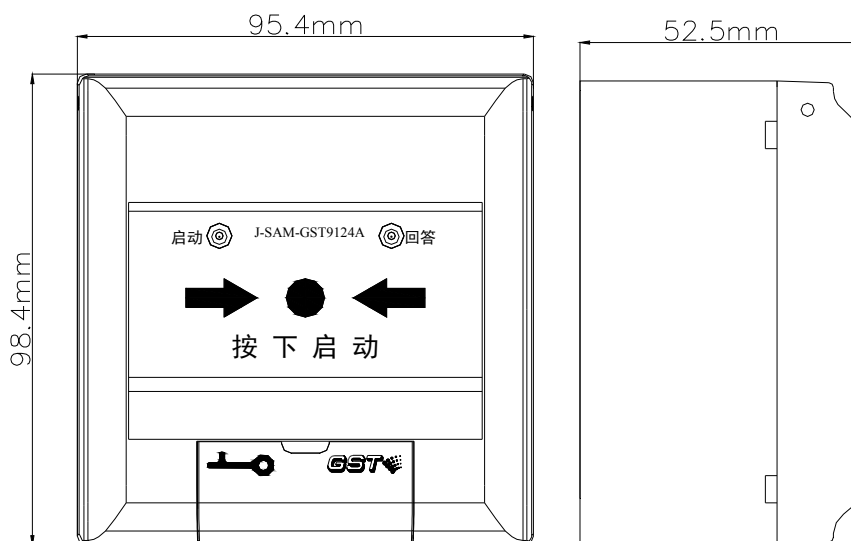


图 2-10

J-SAM-GST9124A 消火栓按钮对外接线端子示意图如图 2-11。

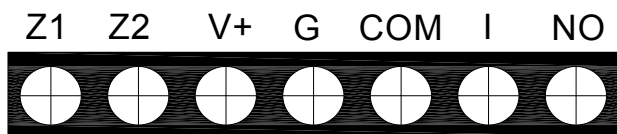


图 2-11

其中：

Z1、Z2：接控制器信号总线，无极性

V+、G： 24VDC 电源输入端，有极性；24VDC 由泵控制箱提供时不用

COM： DC24V 启泵信号输出端

I： 无源常开触点回答信号输入端

COM、NO： 输出常开触点信号，额定容量 24VDC/100mA

布线要求： 信号线 Z1、Z2 采用耐火 RVS 型双绞线，截面积 $\geq 1.0\text{mm}^2$ ；其它采用 BV 线或 RVS 线，截面积 $\geq 1.0\text{mm}^2$ 。

消火栓按钮采用明装方式，分为进线管明装和进线管暗装：进线管暗装时只需拔下按钮，从底壳的进线孔中穿入电缆并接在相应端子上，再插好按钮即可安装好，安装示意图如图 2-12；进线管明装时只需拔下按钮，将底壳下端的敲落孔敲开，从敲落孔中穿入电缆并接在相应端子上，再插好按钮即可安装好，安装示意图如图 2-13；安装孔距为 60mm。

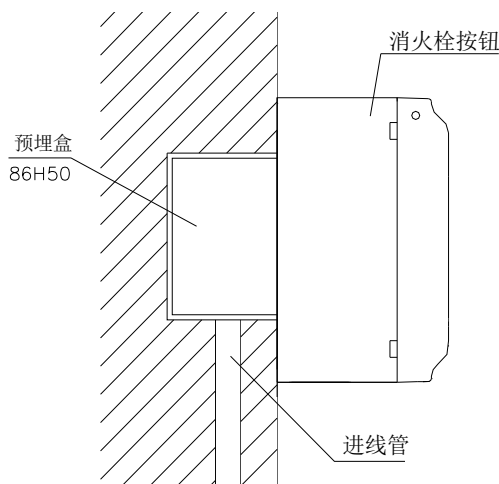


图 2-12

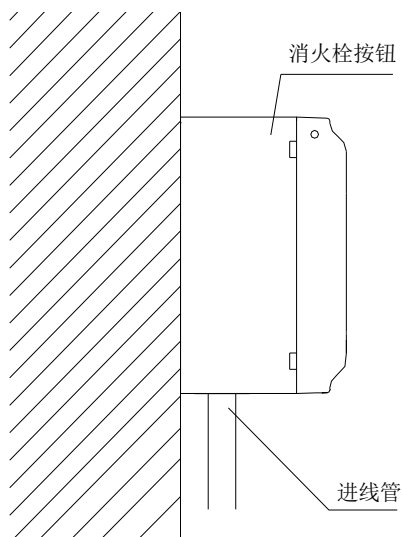


图 2-13

应用方法

J-SAM-GST9124A 消火栓按钮可以采用多线制方式直接启动消防泵，启泵电源由泵控制箱提供并仅将 24V 正极线接到按钮的 V+ 端。此时如果按下按钮则 COM 端子输出 DC24V 电压信号，同时总线上报按钮动作；泵控制箱上的无源动作触点信号通过 I 端返馈致按钮，可以点亮按钮上的绿色回答指示灯。

应用示意图如图 2-14。

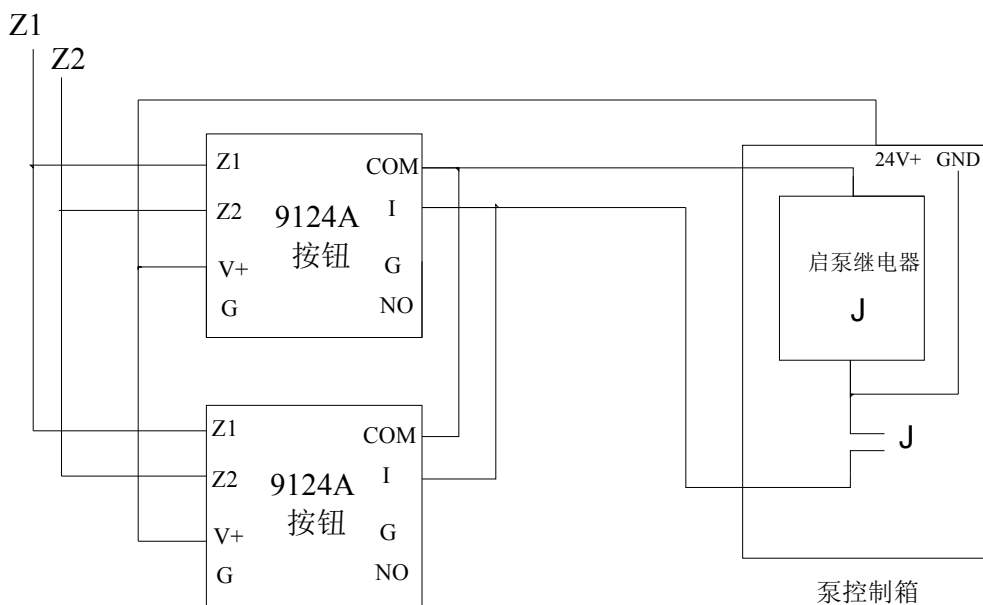


图 2-14

1.5 D-92WPB/C 防雨盒

主要适用范围

D-92WPB/C 防雨盒外壳防护等级为 IP66，主要用于海湾公司手动报警按钮、消火栓类产品的安装和防护。如 J-SAM-GST9121B 手动火灾报警按钮、J-SAM-GST9122B 手动火灾报警按钮/消防电话插孔、J-SAM-GST9123B 消火栓按钮。防雨盒电缆接头可配接线缆直径范围：6-12mm。

外形与安装

D-92WPB/C 防雨盒外形及安装示意图如图 2-15 所示。

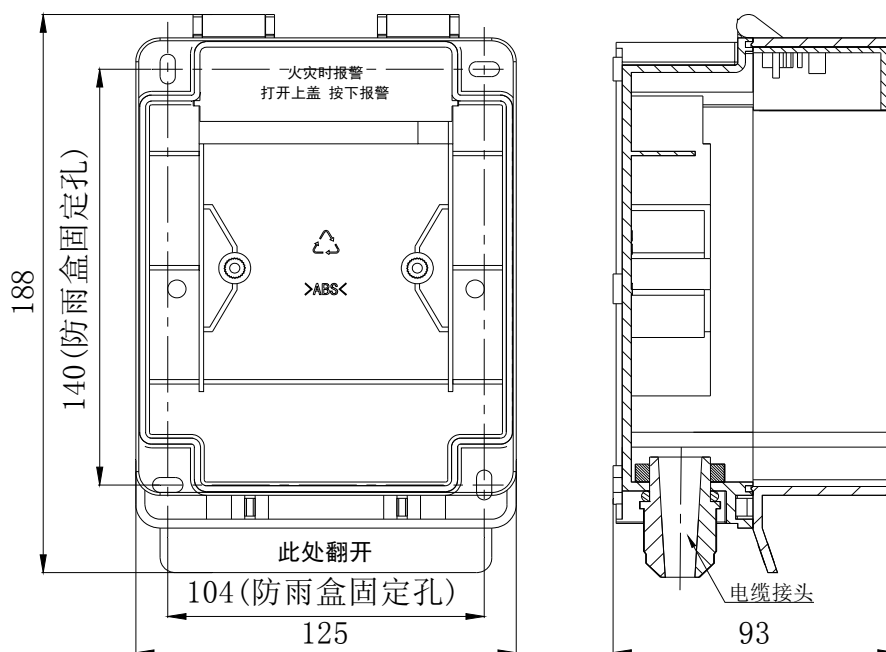


图 2-15

安装

将手动报警按钮或消火栓类产品安装到 D-92WPB/C 防雨盒内，示意图如图 2-16 所示：

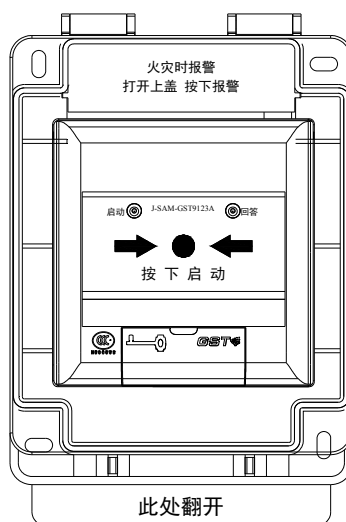


图 2-16

2. 警报器

2.1 GST-MD-M9514 型火灾光警报器

特点

GST-MD-M9514 火灾光警报器用于显示室内火灾探测器报警情况。一般安装在巡视观察方便的地方，如会议室、餐厅、房间等门口上方，当房间内探测器报警时，警报器上的指示灯根据警报器设置的设备类型可以自动闪亮，也可以通过控制器联动启动闪亮，使工作人员在不进入室内的情况下就可知道室内的探测器已触发报警。

GST-MD-M9514 火灾光警报器为编码型警报器，可直接接入火灾报警控制器的信号二总线。

主要技术指标

- (1) 工作电压：总线 24V
- (2) 监视电流 $\leq 0.6\text{mA}$
- (3) 动作电流 $\leq 5\text{mA}$
- (4) 线制：直接接入火灾报警控制器信号二总线
- (5) 使用环境：
 - 温度： $-10^{\circ}\text{C}\sim+50^{\circ}\text{C}$
 - 相对湿度 $\leq 95\%$ ，不结露
- (6) 外壳防护等级：IP30
- (7) 执行标准：GB 26851-2011
- (8) 外形尺寸：
 - 86mm \times 86mm \times 43mm（带底壳）

结构特征、安装与布线

火灾光警报器的外形结构示意图如图 2-17

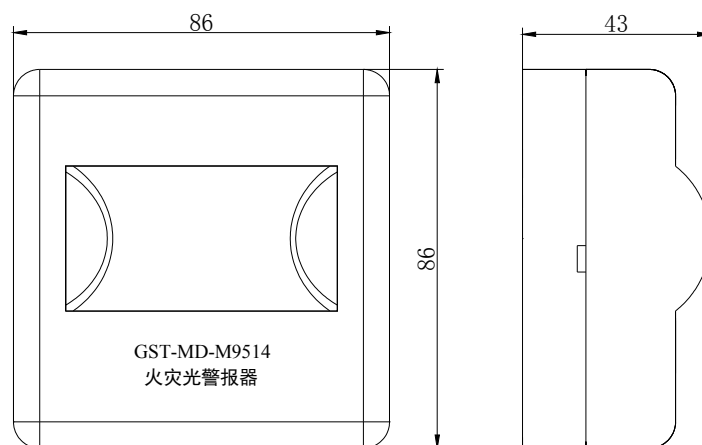


图 2-17

火灾光警报器采用明装，进线管预埋安装，将底盒安装在 86H50 型预埋盒上，安装方法与 GST-LD-8319 型输入模块相同。

火灾光警报器正中处有一红色高亮度发光区，当对应的探测器触发时，该区红灯闪亮。火灾光警报器的对外端子示意图如图 2-18：

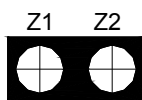


图 2-18

其中:

Z1、Z2 为与对应探测器信号二总线的接线端子

布线要求: Z1、Z2 信号总线截面积 $\geq 1.0\text{mm}^2$ 的耐火 RVS 型双绞线。

2.2 GST-HX-200B、GST-HX-200B/T 型火灾声光报警器

特点

火灾声光报警器是一种安装在现场的声光报警设备,当现场发生火灾并确认后,安装在现场的火灾声光报警器可由消防控制中心的火灾报警控制器启动,发出强烈的声光报警信号,以达到提醒现场人员注意的目的。

GST-HX-200B 型火灾声光报警器为编码型报警器,可直接接入火灾报警控制器的信号二总线(需由电源系统提供二根 DC24V 电源线)。

GST-HX-200B/T 火灾声光报警器为特种产品,耐低温,抗磷化铝、盐雾、二氧化硫腐蚀,适用于仓库、厂房,及其它有磷化铝、盐雾、二氧化硫腐蚀环境的场所。

主要技术指标

(1) 工作电压:

信号总线电压: 24V 允许范围: 16V~28V

电源总线电压: DC24V 允许范围: DC20V~DC28V

(2) 工作电流:

总线监视电流 $\leq 0.8\text{mA}$ 总线启动电流 $\leq 3.0\text{mA}$

电源监视电流 $\leq 8\text{mA}$ 电源动作电流 $\leq 37\text{mA}$

(3) 线制: 四线制,与控制器采用无极性信号二总线连接,与电源线采用无极性二线制连接

(4) 火警声调声压级: 80dB~115dB (前方 3m 水平处 (A 计权))

机关枪声调声压级: 80dB~115dB (前方 3m 水平处 (A 计权)) (仅适用于 GST-HX-200B 型火灾声光报警器)

(5) 闪光频率: 1.1Hz~1.8Hz (DC20V~DC28V)

(6) 火警声变调周期: 3.2s~4.8s

机关枪声调不涉及变调周期

(7) 声调: 火警声、机关枪声 (仅适用于 GST-HX-200B 型火灾声光报警器)

(8) 使用环境:

温度: $-10^{\circ}\text{C}\sim+50^{\circ}\text{C}$

相对湿度 $\leq 95\%$, 不结露

(9) 外壳防护等级: IP43

(10) 执行标准: GB 26851-2011

(11) 外形尺寸:

90mm \times 144mm \times 60.5mm (带底壳)

结构特征、安装与布线

火灾声光报警器外形示意图如图 2-19:

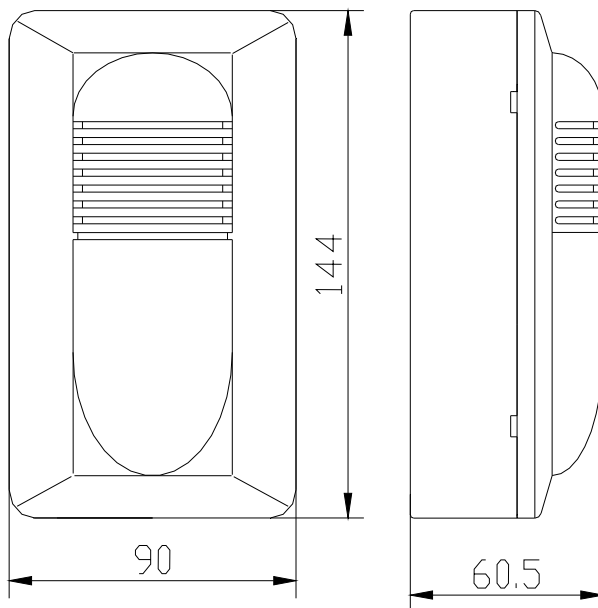


图 2-19

火灾声光报警器采用壁挂式安装，在普通高度空间下，以距顶棚 0.2m 处为宜。火灾声光报警器接线端子示意图如图 2-20:

其中:

Z1、Z2: 与火灾报警控制器信号二总线连接的端子，对于 GST-HX-200A 型火灾声光报警器，此端子无效

D1、D2: 与 DC24V 电源线连接的端子，无极性

S1、G: 外控输入端子

T、V: 机关枪声调选择端子;

(此端子仅适用于 GST-HX-200B 型火灾声光报警器，GST-HX-200B/T 火灾声光报警器没有;

短接此端子，报警器启动后发出机关枪声调，适用于气体喷洒指示;

不短接此端子，报警器启动后发出火警声调，适用于正常消防火灾报警)



图 2-20

可以利用手动火灾报警按钮的无源常开触点直接控制编码型的火灾声光报警器启动，系统接线示意图如图 2-21:

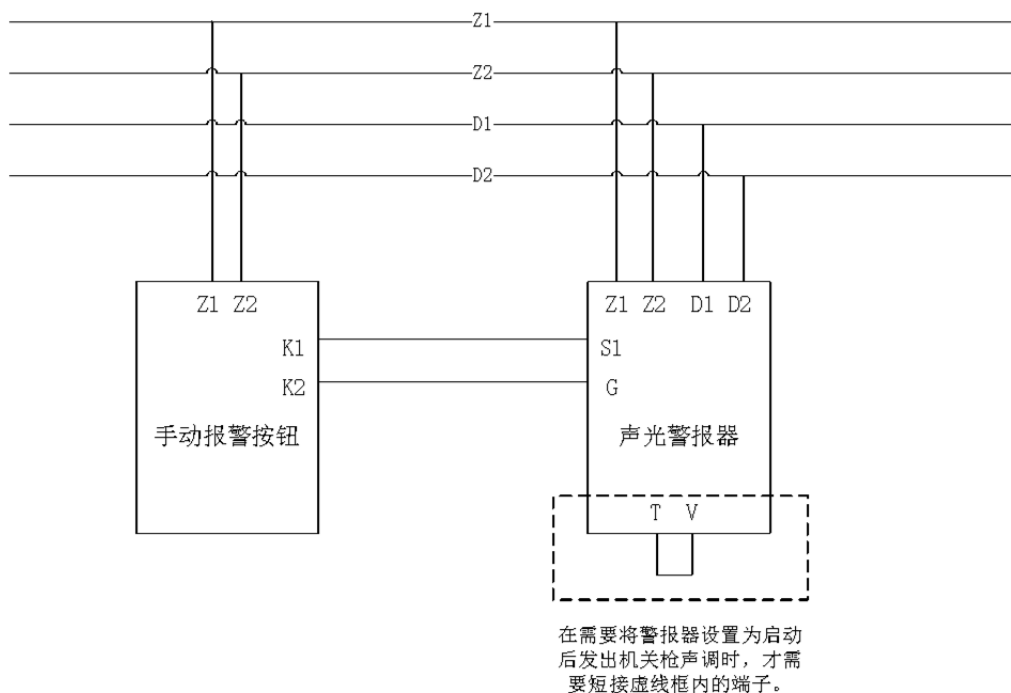


图 2-21

布线要求：信号二总线 Z1、Z2 采用耐火 RVS 型双绞线，截面积 $\geq 1.0\text{mm}^2$ ；电源线 D1、D2 采用耐火 BV 线，截面积 $\geq 1.5\text{mm}^2$ ；S1、G、T、V 采用耐火 RV 线，截面积 $\geq 0.5\text{mm}^2$ 。GST-HX-200B/T 火灾声光警报器信号总线和电源线与警报器底壳端子连接处应做密封处理（无裸露铜线）。

2.3 GST-HX-200A 型火灾声光警报器

特点

GST-HX-200A 火灾声光警报器（以下简称声光警报器），是一种安装在现场的声光报警设备，用于在火灾发生时提醒现场人员注意。声光警报器加入 DC24V 电源即可发出声光报警信号。若想将声光警报器与火灾报警控制器连接，需接入编码型联动控制模块。

主要技术指标

- (1) 工作电压：电源总线电压：DC24V 允许范围：DC20V~DC28V
- (2) 工作电流：电源监视电流：0mA 电源动作电流 $\leq 37\text{mA}$
- (3) 线制：二线制，动作时为 24V，无极性，非动作时无电压
- (4) 声压级：80dB~115dB（前方 3m 水平处（A 计权））
- (5) 闪光频率：1.1Hz~1.8Hz（DC20V~DC28V）
- (6) 变调周期：3.2s~4.8s
- (7) 声调：火警声
- (8) 使用环境：
 - 温度：-10℃~+50℃
 - 相对湿度 $\leq 95\%$ ，不结露
- (9) 外壳防护等级：IP43
- (10) 执行标准：GB 26851-2011
- (11) 外形尺寸：
 - 90mm×144mm×60.5mm（带底壳）

结构特征、安装与布线

GST-HX-200A 型火灾声光报警器的外形尺寸、结构及安装方式均与 GST-HX-200B 型火灾声光报警器相同，其接线端子示意图如图 2-22：

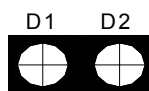


图 2-22

其中：

D1、D2：与 DC24V 常开控制触点连接的端子，无极性，启动时接入 DC24V，无极性，非启动时无电压。

布线要求：电源线 D1、D2 采用耐火 BV 线，截面积 $\geq 1.5\text{mm}^2$ 。

2.4 GST-HX-M8503 型火灾声光报警器

特点

GST-HX-M8503 火灾声光报警器是一种安装在现场的声和光报警设备，由消防控制中心的火灾报警控制器启动。启动后报警器发出强烈的声和光报警信号，以达到提醒现场人员注意的目的。

报警器功耗低、寿命长；火警声报警，声音洪亮清晰，能够在远距离的情况下提醒现场人员；报警光显示醒目。

主要技术指标

- (1) 工作电压：
 - 总线电压：总线24V
 - 电源电压：DC24V
- (2) 监视电流：
 - 总线电流 $\leq 0.5\text{mA}$
 - 电源电流 $\leq 2\text{mA}$
- (3) 动作电流：
 - 总线电流 $\leq 2\text{mA}$
 - 电源电流 $\leq 60\text{mA}$
- (4) 线制：四线制，与控制器采用无极性信号二总线连接，与电源线采用无极性二线制连接
- (5) 声压级 $\geq 85\text{dB}$ （正前方 3m 水平处（A 计权））
- (6) 闪光频率：1.0Hz~1.5Hz
- (7) 变调周期：4s（ $1\pm 20\%$ ）
- (8) 声调：火警声
- (9) 使用环境：
 - 温度： $-10^{\circ}\text{C}\sim+50^{\circ}\text{C}$
 - 相对湿度 $\leq 95\%$ ，不结露
- (9) 外壳防护等级：IP30
- (10) 执行标准：GB 26851-2011
- (11) 外形尺寸：
 - 106mm \times 142mm \times 62mm

结构特征、安装与布线

GST-HX-M8503 型报警器外形示意图如图 2-23

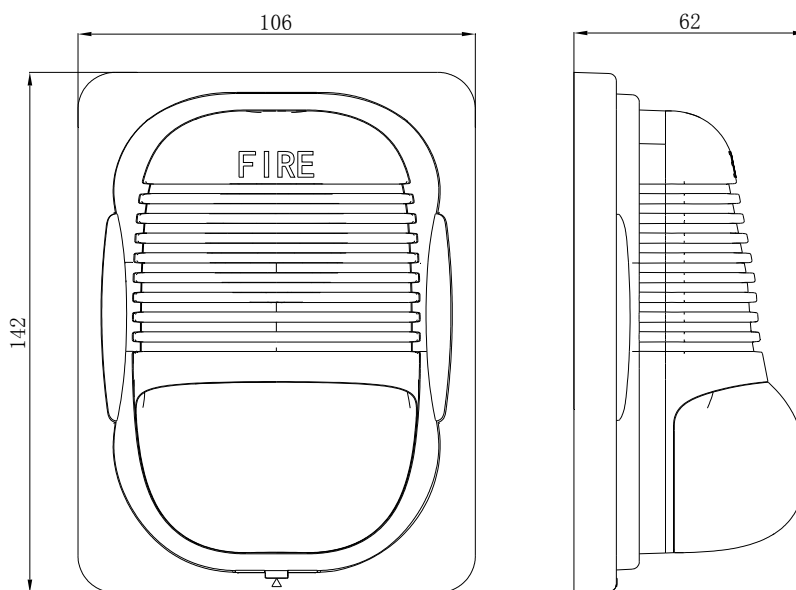


图 2-23

安装方法:

- (1) 报警器采用明装方式，在普通高度空间下，以距顶棚 0.2m 处为宜。
- (2) 安装时，先用两个螺钉将报警器后壳固定在墙上的 86H50 型预埋盒上(注意报警器后壳“UP”及箭头朝上)。
- (3) 从报警器后壳的进线孔中穿入电缆接在相应端子上，然后将报警器前壳上部塞入报警器后壳，再将报警器前壳下方按入报警器后壳中。
- (4) 拆卸时，用一字螺丝刀从报警器后壳下方“A”处缺口插入（如图 2-24 所示，此处外壳上有一小三角形标志），向下用力撬动，即可将报警器前壳拆下。

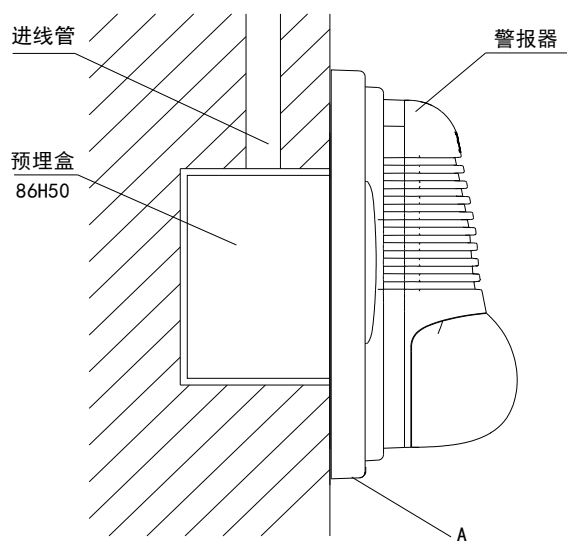


图 2-24

警报器接线端子示意图如图 2-25 所示：

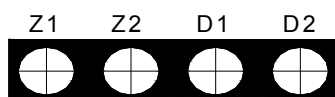


图 2-25

其中：

Z1、Z2：控制器信号总线，无极性；

D1、D2：接 DC24V 电源，无极性；

布线要求：信号总线 Z1、Z2 采用耐火 RVS 双绞线，截面积 $\geq 1.0\text{mm}^2$ ；电源线 D1、D2 采用耐火 BV 线，截面积 $\geq 1.5\text{mm}^2$ 。

2.5 GST-HX-F8503 型火灾声光警报器

特点

GST-HX-F8503 型火灾声光警报器是一种安装在现场的非编码型声或声光报警设备，用于在火灾发生时提醒现场人员注意。在警报器输入端加入 DC24V 即可发出声光报警信号。若想将非编码型警报器与火灾报警控制器连接，需接入编码型联动控制模块，如 GST-LD-8301A 型输入/输出模块。

主要技术指标

- (1) 工作电压：DC24V
- (2) 工作电流 $\leq 60\text{mA}$
- (3) 线制：与电源线采用无极性二线制连接
- (4) 声压级：85dB~115dB（正前方 3m 水平处（A 计权））
- (5) 闪光频率：1.0Hz~1.5Hz
- (6) 变调周期：4s（ $1\pm 20\%$ ）
- (7) 使用环境：
 - 温度： $-10^{\circ}\text{C}\sim +50^{\circ}\text{C}$
 - 相对湿度 $\leq 95\%$ ，不结露
- (8) 外壳防护等级：IP30
- (9) 执行标准：GB 26851-2011
- (10) 外形尺寸：106mm \times 142mm \times 62mm

结构特征、安装与布线

GST-HX-F8503 型警报器外形及安装方法均与 GST-HX-M8503 型警报器相同。警报器底壳端子说明：

D1、D2：接 DC24V 电源，无极性

布线要求：采用截面积 $\geq 1.5\text{mm}^2$ 的耐火 BV 线。

2.6 GSTI-9402 型火灾声警报器

特点

GSTI-9402 火灾声警报器（以下简称警报器）是一种安装在现场的声音警报设备，当现场发生火灾并被确认后，在现场发出声音报警信号，以达到提醒人员注意的目的。

警报器内嵌微处理器，通过微处理器实现与火灾报警控制器通讯。警报器接收到火灾报警控制器的启动命令后，微处理器根据不同模式控制蜂鸣器发出预警或火警声音。

主要技术指标

- (1) 工作电压：
总线电压：总线24V
- (2) 监视电流：
总线电流 $\leq 1\text{mA}$
- (3) 动作电流：
总线电流 $\leq 3\text{mA}$
- (4) 线制：两线制，与控制器采用无极性信号二总线连接
- (5) 声压级：75dB~115dB（正前方 3m 水平处（A 计权））
- (6) 报警信号类型：
预警：0.2s 响 2s 不响
火警：0.2s 响 1s 不响
- (7) 报警模式：模式 I、模式 II、模式 III、模式 IV，可设置不同的地址数
- (8) 使用环境：
温度： $-10^{\circ}\text{C}\sim+55^{\circ}\text{C}$
相对湿度 $\leq 95\%$ ，不结露
- (9) 外形尺寸：直径：120mm 高：58.5mm(带上盖)
- (10) 外壳防护等级：IP31
- (11) 执行标准：GB 26851-2011
- (12) 壳体材料和颜色：ABS/白色

结构特征、安装与布线

GSTI-9402 型警报器外形示意图如图 2-26：

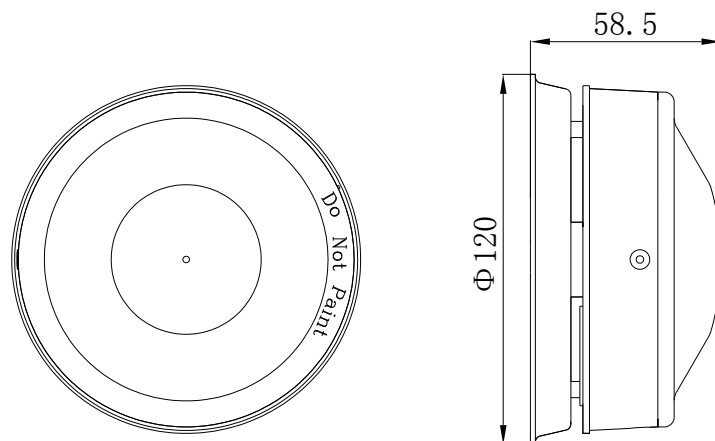


图 2-26

安装方法：

- (1) 警报器安装示意图如图 2-27 示。
- (2) 安装时，用螺钉把警报器固定在预埋盒中。
- (3) 如图 2-28 示，将上盖凸棱对准警报器 A 处凸棱，顺时针旋转至 B 处凸棱即可安装好上盖；若警报器作为底座使用时，取下上盖，将探测器安装在警报器上，安装方式与上盖相同。

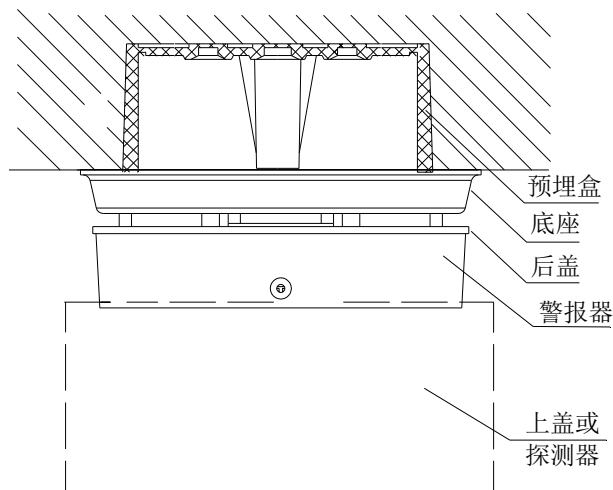


图 2-27

警报器端子示意图如图 2-28 所示:

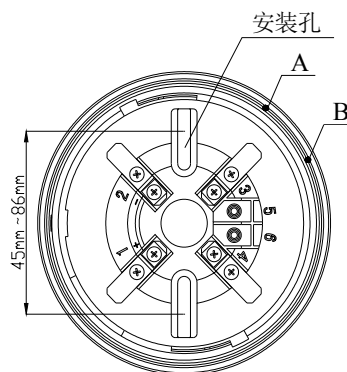


图 2-28

其中:

Z1(1), Z2(3): 控制器信号总线, 无极性

布线要求: 信号总线 Z1、Z2 采用耐火 RVS 双绞线, 截面积 $\geq 1.0 \text{ mm}^2$ 。

2.7 GST-HX-300B 型火灾声光报警器

特点

GST-HX-300B 火灾声光报警器(以下简称报警器)采用 2 线制,用于在火灾发生时提醒现场人员注意。报警器是一种安装在现场的声光报警设备,当现场发生火灾并被确认后,可由消防控制中心的火灾报警控制器启动。启动后报警器发出强烈的声光信号,以达到提醒现场人员注意的目的。

主要技术指标

(1) 工作电压:

信号总线电压: DC24V

(2) 工作电流:

总线监视电流 $\leq 0.25\text{mA}$

总线启动电流 $\leq 5\text{mA}$

- (3) 闪光频率: 1.1Hz~1.7Hz
- (4) 火警声调声压级: 80dB~115dB (正前方 3m 水平处 (A 计权))
 嘀嘀声调声压级: 80dB~115dB (正前方 3m 水平处 (A 计权))
- (5) 变调周期: 3.5s~4.8s (火警声) / 0.6s~1.0s (嘀嘀声)
- (6) 编码方式: 采用电子编码方式, 占一个总线编码点, 编码范围可在 1~242 之间任意设定
- (7) 线制: 两线制, 与控制器采用无极性信号二总线连接
- (8) 使用环境:
 温度: -10℃~+55℃
 相对湿度≤95%, 不凝露
- (9) 仓储条件:
 温度: -20℃~60℃
 湿度: 0~95%, 不凝露
- (10) 使用场所: 室内
- (11) 外形尺寸: 141mm×90mm×53mm (带底壳)
- (12) 外壳防护等级: IP30
- (13) 壳体材料和颜色: 塑料/白色, 正面镶有透明光罩/红色
- (14) 重量: 约 183g (带底壳)
- (15) 安装孔距: 60mm
- (16) 执行标准: GB 26851-2011

结构特征、安装与布线

警报器外形示意图如图 2-29 所示。

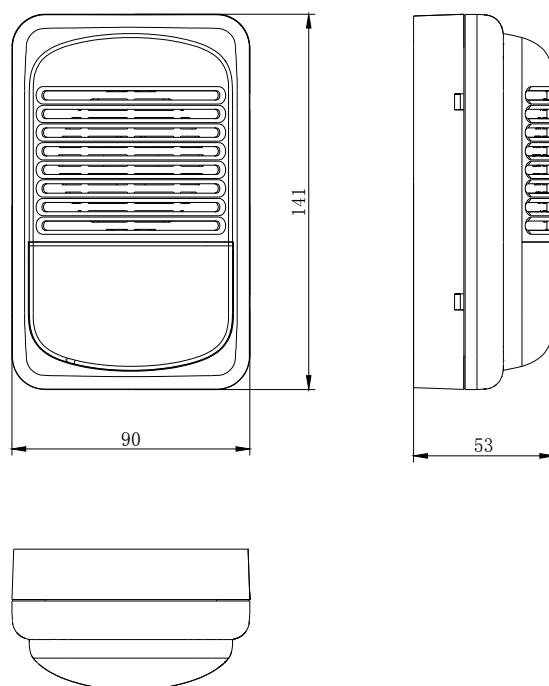


图 2-29

警报器安装前应首先检查外壳是否完好无损, 标识是否齐全。警报器底壳与警报器之间采用插接方式, 安装时为明装, 可安装在 86H50 型标准预埋盒上, 安装示意图如图 2-30 所示。

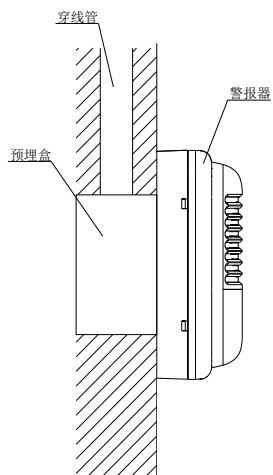


图 2-30

安装底壳时应注意方向，底壳及端子示意图如图 2-31。

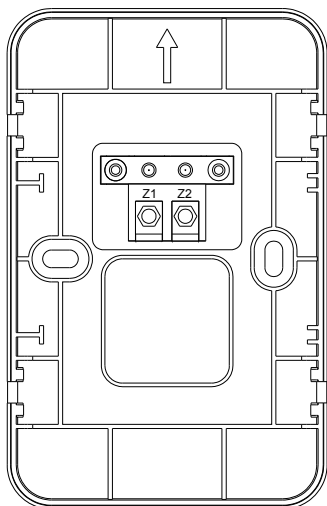


图 2-31

其中：Z1、Z2：接控制器信号总线，无极性

警报器信号总线的接线示意图如图 2-32。

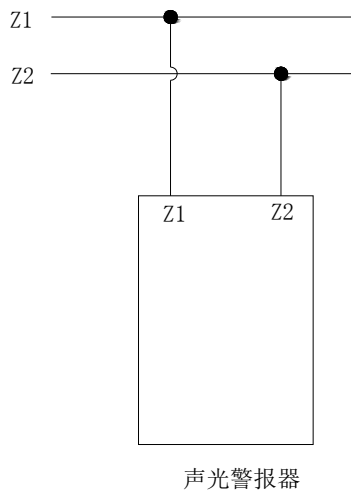


图 2-32

布线要求：信号总线 Z1、Z2 采用 RVS 双绞线，截面积大于等于 1.0mm^2

2.8 GST-HX-240B 型火灾声光报警器

特点

GST-HX-240B 火灾声光报警器(以下简称报警器), 用于在火灾发生时提醒现场人员注意。报警器是一种安装在现场的声光报警设备, 当现场发生火灾并被确认后, 可由消防控制中心的火灾报警控制器启动。启动后报警器发出强烈的声光信号, 以达到提醒现场人员注意的目的。

主要技术指标

- (1) 工作电压:
 - 信号总线电压: 总线 24V 允许范围: 16V~28V
 - 电源电压: DC24V 允许范围: DC20V~DC28V
- (2) 工作电流:
 - 总线监视电流 $\leq 0.25\text{mA}$ 电源监视电流 $\leq 1\text{mA}$
 - 总线启动电流 $\leq 1.5\text{mA}$ 电源动作电流 $\leq 10\text{mA}$
- (3) 闪光频率: 1.1Hz~1.7Hz
- (4) 火警声调声压级: 80dB~115dB (正前方 3m 水平处 (A 计权))
嘀嘀声调声压级: 80dB~115dB (正前方 3m 水平处 (A 计权))
- (5) 变调周期: 3.5s~4.8s (火警声) / 0.6s~1.0s (嘀嘀声)
- (6) 编码方式: 采用电子编码方式, 占一个总线编码点, 编码范围可在 1~242 之间任意设定
- (7) 线制: 四线制, 与控制器采用无极性信号二总线连接, 与电源线采用无极性二线制连接
- (8) 使用环境:
 - 温度: $-10^{\circ}\text{C} \sim +55^{\circ}\text{C}$
 - 相对湿度 $\leq 95\%$, 不凝露
- (9) 仓储条件:
 - 温度: $-20^{\circ}\text{C} \sim 60^{\circ}\text{C}$
 - 湿度: 0~95%, 不凝露
- (10) 使用场所: 室内
- (11) 外形尺寸: 121mm×91mm×52mm (带底壳)
- (12) 壳体材料和颜色: 塑料/白色, 正面镶有透明光罩/红色
- (13) 外壳防护等级: IP41
- (14) 重量: 约 144g (带底壳)
- (15) 安装孔距: 60mm
- (16) 执行标准: GB 26851-2011

结构特征、安装与布线

报警器外形示意图如图 2-33 所示。

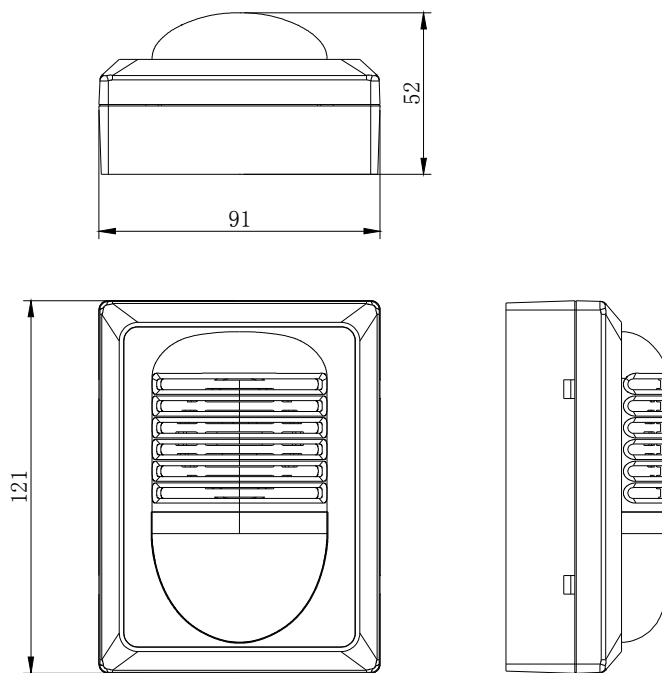


图 2-33

警告：安装设备之前，请切断回路的电源并确认全部底壳已安装牢靠且每一个底壳的连接线准确无误。

警报器安装前应首先检查外壳是否完好无损，标识是否齐全。警报器底壳与警报器之间采用插接方式，安装时为明装，可安装在 86H50 型标准预埋盒上，安装示意图如图 2-34 所示。

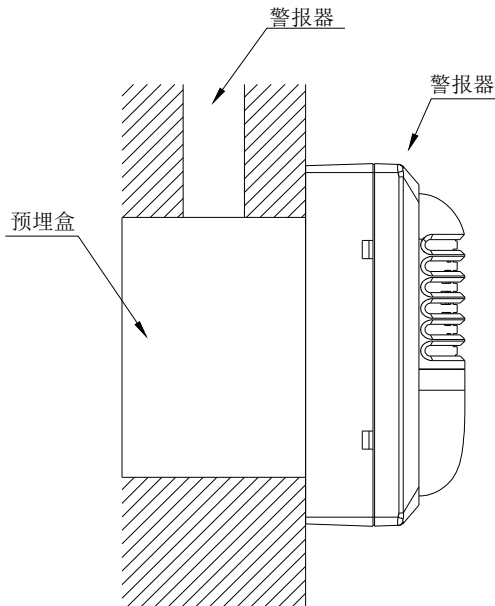


图 2-34

安装底壳时应注意方向，底壳及端子示意图如图 2-35。

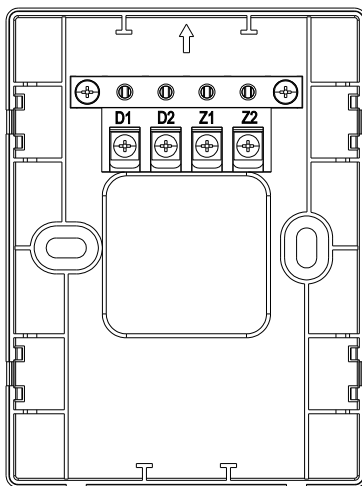


图 2-35

其中：D1、D2：接 DC24V 电源，无极性；

Z1、Z2：接控制器信号总线，无极性；

警报器信号总线、电源总线的接线方式示意图如图 2-36 所示。

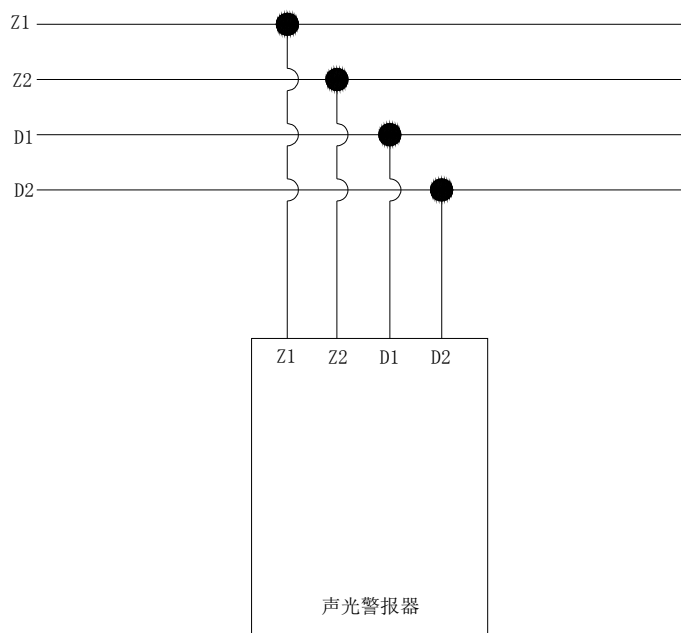


图 2-36

布线要求：信号总线 Z1、Z2 采用 RVS 双绞线，截面积大于等于 1.0mm^2 ；

电源线 D1、D2 采用 BV 线，截面积大于等于 1.5mm^2 。

2.9 GST-HX-320B 型火灾声光报警器

特点

GST-HX-320B 火灾声光报警器(以下简称报警器), 用于在火灾发生时提醒现场人员注意。报警器是一种安装在现场的声光报警设备, 当现场发生火灾并被确认后, 可由消防控制中心的火灾报警控制器启动。启动后报警器发出强烈的声光信号, 以达到提醒现场人员注意的目的。

主要技术指标

- (1) 工作电压:
信号总线电压: DC24V 允许范围: 16V~28V
- (2) 工作电流:
总线监视电流 $\leq 0.25\text{mA}$
总线启动电流 $\leq 5\text{mA}$
- (3) 闪光频率: 1.1Hz~1.7Hz
- (4) 火警声调声压级: 80dB~115dB (正前方 3m 水平处 (A 计权))
嘀嘀声调声压级: 80dB~115dB (正前方 3m 水平处 (A 计权))
- (5) 变调周期: 3.5s~4.8s (火警声) / 0.6s~1.0s (嘀嘀声)
- (6) 编码方式: 采用电子编码方式, 占一个总线编码点, 编码范围可在 1~242 之间任意设定
- (7) 线制: 两线制, 与控制器采用无极性信号二总线连接
- (8) 使用环境:
温度: $-10^{\circ}\text{C} \sim +55^{\circ}\text{C}$
相对湿度 $\leq 95\%$, 不凝露
- (9) 仓储条件:
温度: $-20^{\circ}\text{C} \sim 60^{\circ}\text{C}$
湿度: 0~95%, 不凝露
- (10) 使用场所: 室内
- (11) 外形尺寸: 121mm×91mm×52mm (带底壳)
- (12) 壳体材料和颜色: 塑料/白色, 正面镶有透明光罩/红色
- (13) 外壳防护等级: IP41
- (14) 重量: 约 135g (带底壳)
- (15) 安装孔距: 60mm
- (16) 执行标准: GB 26851-2011

结构特征、安装与布线

报警器外形示意图如图 2-37 所示。

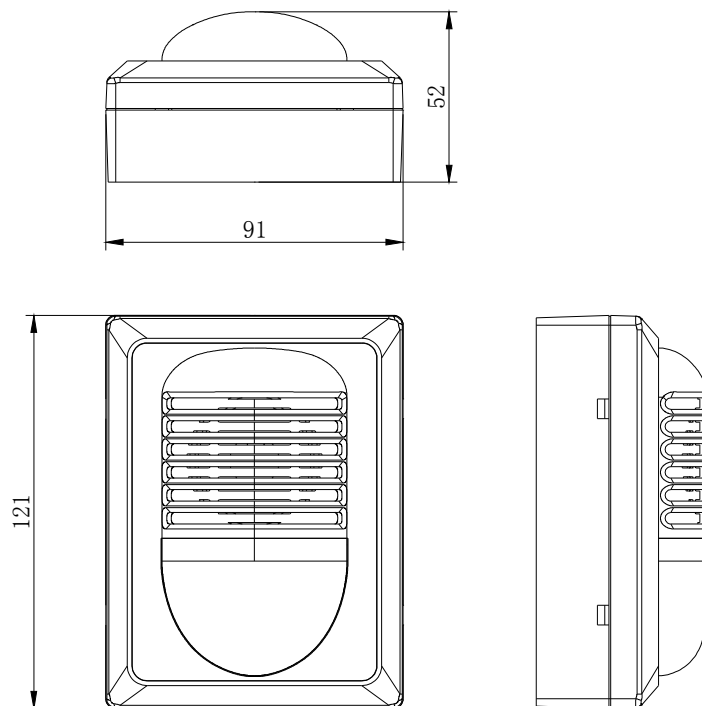


图 2-37

警告：安装设备之前，请切断回路的电源并确认全部底壳已安装牢靠且每一个底壳的连接线准确无误。

警报器安装前应首先检查外壳是否完好无损，标识是否齐全。警报器底壳与警报器之间采用插接方式，安装时为明装，可安装在 86H50 型标准预埋盒上，安装示意图如图 2-38 所示。

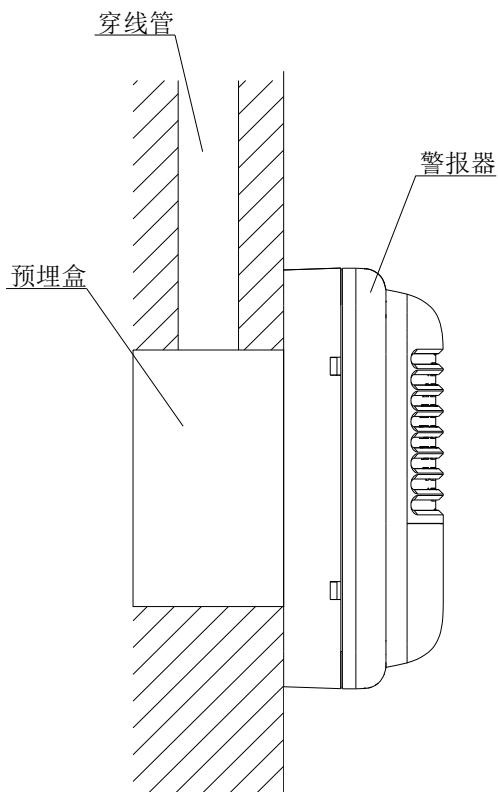


图 2-38

安装底壳时应注意方向，底壳及端子示意图如图 2-39。

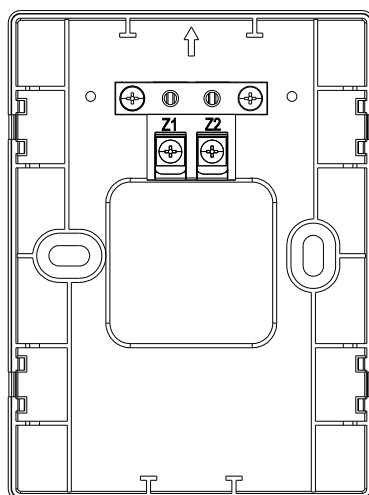


图 2-39

其中：Z1、Z2：接控制器信号总线，无极性；
警报器信号总线的接线示意图如图 2-40 所示。

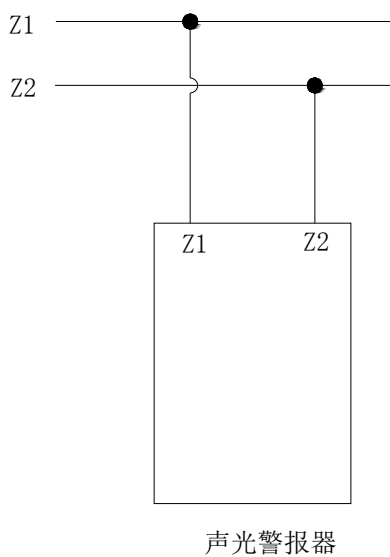


图 2-40

3. 现场模块及现场安装箱

3.1 GST-LD-8300A 型输入模块

特点

GST-LD-8300A 输入模块，用于接收消防联动设备输入的常开或常闭开关量信号，并将联动信息传回火灾报警控制器（联动型）。主要用于配接现场各种主动型设备如水流指示器、压力开关、位置开关、信号阀及能够送回开关信号的外部联动设备等。这些设备动作后，输出的动作信号可由模块通过信号二总线送入火灾报警控制器，产生报警，并可通过火灾报警控制器来联动其它相关设备动作。

此模块用于连接需要火灾报警控制器控制的消防联动设备，如排烟阀、送风阀、防火阀等，并可接收设备的动作回答信号。

输入信号隔离检测，抗干扰能力强。

可采用电子编码器现场完成编码设置。

主要技术指标

- (1) 工作电压：总线 24V 允许范围：16V~28V
- (2) 工作电流：监视电流 $\leq 0.48\text{mA}$ 启动电流 $\leq 0.62\text{mA}$
- (3) 线制：与控制器的信号二总线连接
- (4) 出厂设置：常开检线方式
- (5) 使用环境：
 - 温度： $-10^{\circ}\text{C}\sim+55^{\circ}\text{C}$
 - 相对湿度 $\leq 95\%$ ，不结露
- (6) 外壳防护等级：IP30
- (7) 外形尺寸：86mm \times 50mm \times 31mm（带底壳）

结构特征、安装与布线

本模块的外形及结构如图 2-41 (a)

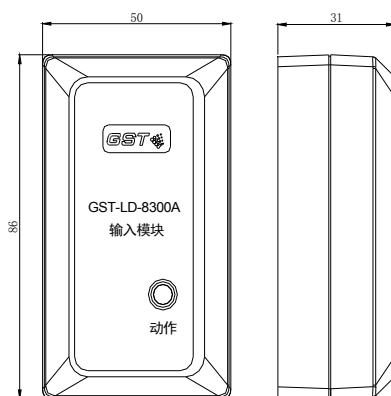


图 2-41 (a)

其对外端子示意如图 2-41 (b)

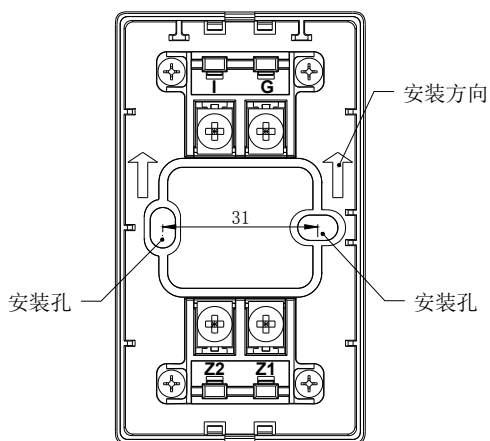


图 2-41 (b)

其中：

Z1、Z2：接控制器两总线，无极性

I、G：与设备的无源常开触点（设备动作闭合报警型）连接；也可通过电子编码器设置为常闭输入

布线要求：信号总线 Z1、Z2 采用耐火 RVS 型双绞线，截面积 $\geq 1.0\text{mm}^2$ ；I、G 采用耐火 RV 软线，截面积 $\geq 1.0\text{mm}^2$ 。

应用方法

模块输入端如果设置为“常闭检线”状态输入，模块输入线末端（远离模块端）必须串联一个 $4.7\text{k}\Omega$ 的终端电阻；模块输入端如果设置为“常开检线”状态输入，模块输入线末端（远离模块端）必须并联一个 $4.7\text{k}\Omega$ 的终端电阻。

GST-LD-8300A 输入模块与现场设备的接线：

a. 模块与具有常开无源触点的现场设备连接方法如图 2-42(a) 示。模块输入设定参数设为常开检线。

b. 模块与具有常闭无源触点的现场设备连接方法如图 2-42(b) 示，模块输入设定参数设为常闭检线。

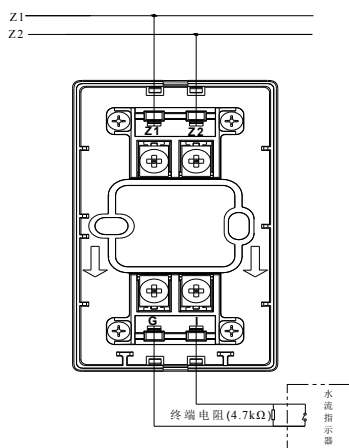


图 2-42 (a)

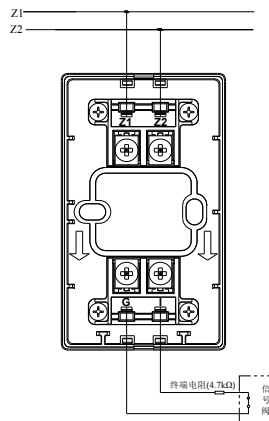


图 2-42 (b)

3.2 GST-LD-8300B 型输入模块

特点

GST-LD-8300B 输入模块，用于接收消防联动设备输入的常开或常闭开关量信号，并将联动信息传回火灾报警控制器（联动型）。主要用于配接现场各种主动型设备如水流指示器、压力开关、位置开关、信号阀及能够送回开关信号的外部联动设备等。这些设备动作后，输出的动作信号可由模块通过信号二总线送入火灾报警控制器，产生报警，并可通过火灾报警控制器来联动其它相关设备动作。

此模块用于连接需要火灾报警控制器控制的消防联动设备，如排烟阀、送风阀、防火阀等，并可接收设备的动作回答信号。

输入信号隔离检测，抗干扰能力强。

可采用电子编码器现场完成编码设置。

主要技术指标

- (1) 工作电压：总线 24V 允许范围：16V~28V
- (2) 工作电流：监视电流 $\leq 0.68\text{mA}$ 启动电流 $\leq 0.78\text{mA}$
- (3) 线制：与控制器的信号二总线连接
- (4) 出厂设置：常开检线方式
- (5) 使用环境：
 - 温度： $-10^{\circ}\text{C}\sim+55^{\circ}\text{C}$
 - 相对湿度 $\leq 95\%$ ，不结露
- (6) 外壳防护等级：IP30
- (7) 外形尺寸：86mm \times 86mm \times 41mm（带底壳）

结构特征、安装与布线

本模块的外形及结构如图 2-43(a)

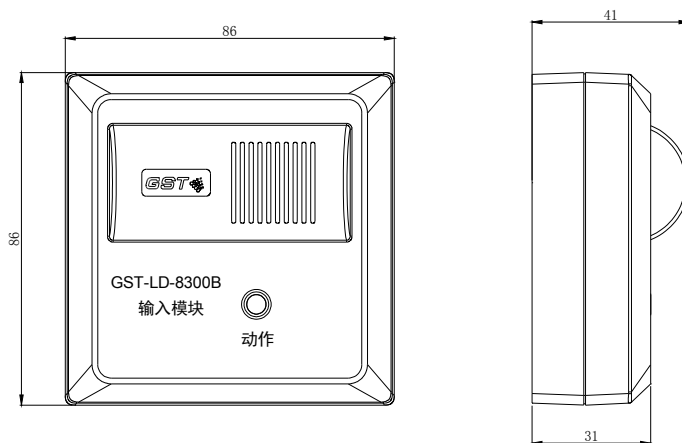


图 2-43(a)

其对外端子示意如图 2-43(b)

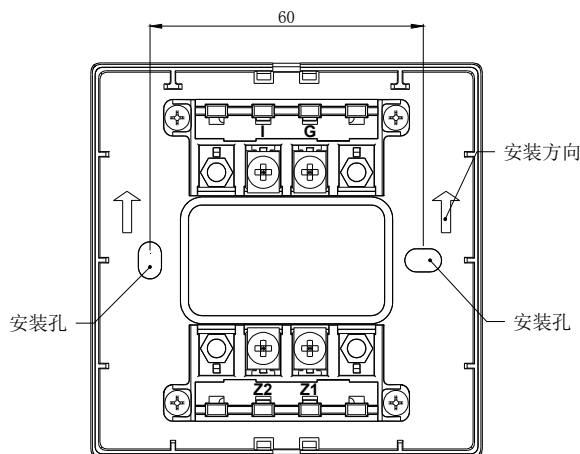


图 2-43 (b)

其中:

Z1、Z2: 接控制器两总线, 无极性

I、G: 与设备的无源常开触点 (设备动作闭合报警型) 连接; 也可通过电子编码器设置为常闭输入

布线要求: 信号总线 Z1、Z2 采用耐火 RVS 型双绞线, 截面积 $\geq 1.0\text{mm}^2$; I、G 采用耐火 RV 软线, 截面积 $\geq 1.0\text{mm}^2$ 。

应用方法

模块输入端如果设置为“常闭检线”状态输入, 模块输入线末端 (远离模块端) 必须串联一个 $4.7\text{k}\Omega$ 的终端电阻; 模块输入端如果设置为“常开检线”状态输入, 模块输入线末端 (远离模块端) 必须并联一个 $4.7\text{k}\Omega$ 的终端电阻。

GST-LD-8300B 输入模块与现场设备的接线:

c. 模块与具有常开无源触点的现场设备连接方法如图 2-44 (a) 示。模块输入设定参数设为常开检线。

d. 模块与具有常闭无源触点的现场设备连接方法如图 2-44 (b) 示, 模块输入设定参数设为常闭检线。

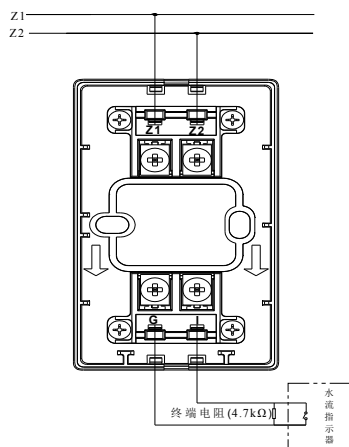


图 2-44 (a)

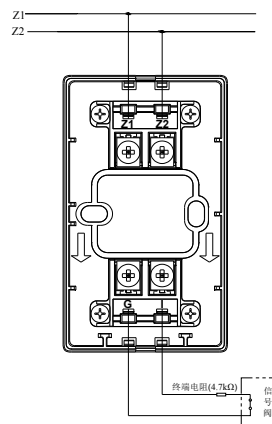


图 2-44 (b)

3.3 GST-LD-8301A 型输入/输出模块

注意：部分防火卷帘控制器、电梯控制箱等设备因其采用比较器或逻辑电平类输入、启动电流微小，容易受到线路或空间干扰自身产生误动作，不建议客户使用。如果必须使用，应参照被控设备的说明书在被控设备内并接电阻（一般可以在控制端和控制地间加 4.7K 电阻）或在 GST-LD-8301A 模块和被控设备间加中间继电器解决。不应将模块触点直接接入交流控制回路，以防强交流干扰信号损坏模块或控制设备。

特点

此模块用于连接需要火灾报警控制器控制的消防联动设备，如排烟阀、送风阀、防火阀等，并可接收设备的动作回答信号。

采用 32 位 ARM 微处理器实现信号处理，用数字信号与控制器进行通信，工作稳定可靠，对电磁干扰有良好的抑制能力。

输入、输出信号隔离检测，抗干扰能力强。

可采用电子编码器现场完成编码设置。

主要技术指标

(1) 工作电压：

信号总线电压：总线 24V 允许范围：16V~28V

电源总线电压：DC24V 允许范围：DC20V~DC28V

(2) 工作电流：

总线监视电流 $\leq 0.46\text{mA}$ 总线启动电流 $\leq 1.34\text{mA}$

电源监视电流 $\leq 2.00\text{mA}$ 电源启动电流 $\leq 18.00\text{mA}$

(3) 线制：与控制器采用无极性信号二总线连接，与 DC24V 电源采用无极性电源二总线连接

(4) 无源输出触点容量：DC24V/2A，正常时触点阻值为 100k Ω ，启动时闭合，适用于 12V~48V 直流或交流

(5) 输出控制方式：电平、脉冲（继电器常开触点输出，脉冲启动时继电器吸合时间为 10s）

(6) 出厂设置：常开检线输入、常开输出方式

(7) 使用环境：

温度：-10 $^{\circ}\text{C}$ ~+55 $^{\circ}\text{C}$

相对湿度 $\leq 95\%$ ，不结露

(8) 外壳防护等级：IP30

(9) 外形尺寸：86mm \times 86mm \times 41mm（带底壳）

结构特征、安装与布线

GST-LD-8301A 模块的外形尺寸如图 2-45

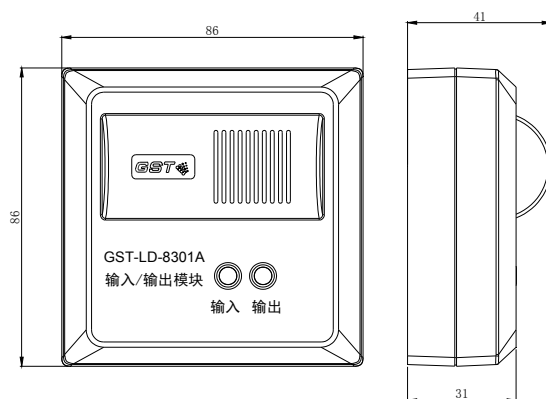


图 2-45

其对外端子示意图如图 2-46

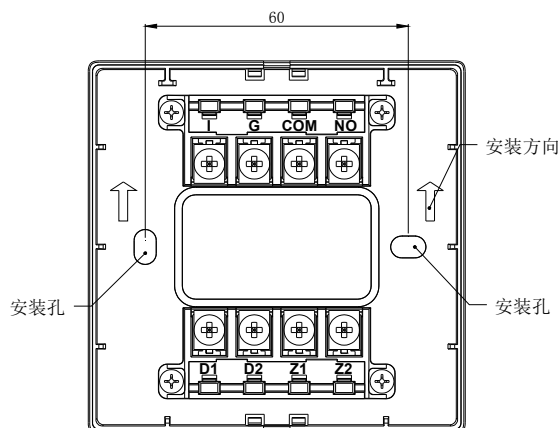


图 2-46

其中:

Z1、Z2: 接火灾报警控制器信号二总线, 无极性

D1、D2: DC24V 电源输入端子, 无极性

I、G: 与被控制设备无源常开触点连接, 用于实现设备动作回答确认 (也可通过电子编码器设为常闭输入或自回答)

COM、NO: 无源常开输出端子 (注意: 此端子间有微弱检线电流!)

布线要求: 信号总线 Z1、Z2 采用耐火 RVS 型双绞线, 截面积 $\geq 1.0\text{mm}^2$; 电源线 D1、D2 采用耐火 BV 线, 截面积 $\geq 1.5\text{mm}^2$; I、G 采用 RV 线, 截面积 $\geq 1.0\text{mm}^2$ 。

应用方法

模块输入端如果设置为“常开检线”状态输入, 模块输入线末端 (远离模块端) 必须并联一个 $4.7\text{k}\Omega$ 的终端电阻; 模块输入端如果设置为“常闭检线”状态输入模块输入线末端 (远离模块端) 必须串联一个 $4.7\text{k}\Omega$ 的终端电阻。

输出控制电压可由被控设备提供, 若被控设备不能提供, 可从模块 DC24V 电源侧取电。模块无源输出触点控制设备, 模块与被控制设备的接线示意图如图 2-47 图 2-48 (图 2-47 输入常开检线, 图 2-48 入常闭检线):

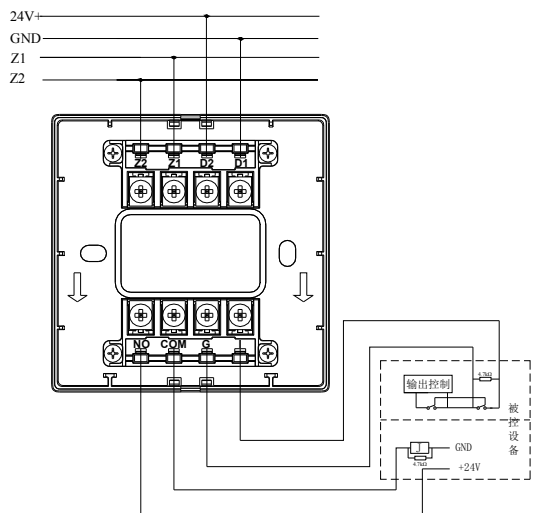


图 2-47

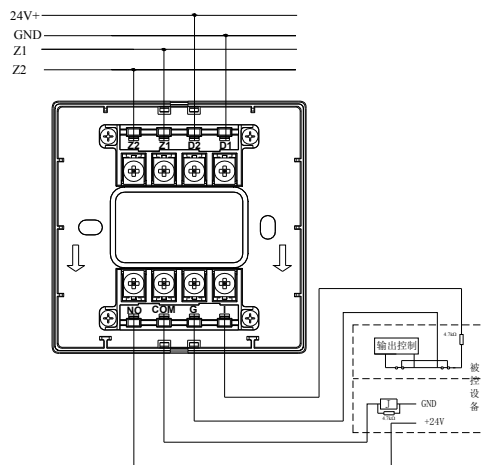


图 2-48

3.4 GST-LD-8302 型切换模块

特点

GST-LD-8302 型切换模块专门用来与 GST-LD-8301A 型模块配合使用，实现对现场大电流（直流）启动设备的控制及交流 220V 设备的转换控制，以防由于使用 GST-LD-8301A 型模块直接控制设备造成将交流电源引入控制系统总线的危险。

本模块为非编码模块，不可直接与控制器总线连接，只能由 GST-LD-8301A 模块控制。模块具有一对常开、常闭输出触点。

主要技术指标

- (1) 工作电压：DC24V
- (2) 监视电流=0mA，动作电流 $\leq 20\text{mA}$
- (3) 线制：输入端采用两线制与 GST-LD-8301A 模块连接，无极性；输出端采用两线制与电源及受控设备连接，无极性
- (4) 无源输出触点容量：DC24V/5A 或 AC220V/5A
- (5) 使用环境：
 - 温度： $-10^{\circ}\text{C} \sim +50^{\circ}\text{C}$
 - 相对湿度 $\leq 95\%$ ，不结露
- (6) 外壳防护等级：IP30
- (7) 外形尺寸：
 - 120mm \times 80mm \times 43mm（带底壳）

结构特征、安装与布线

本切换模块的外形尺寸及结构示意图如图 2-49。

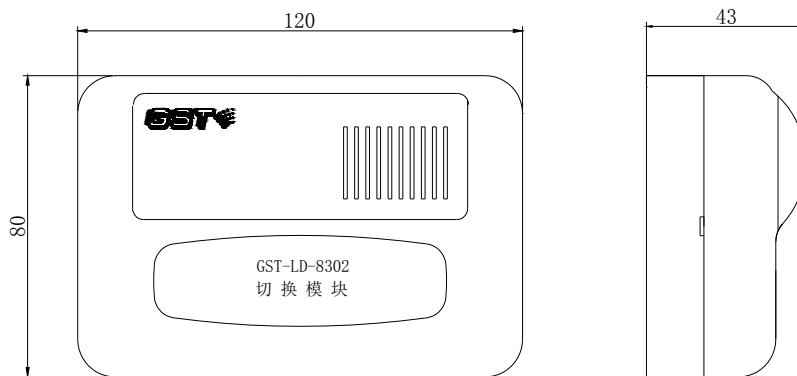


图 2-49

本切换模块采用明装，当进线管预埋时，可将底盒安装在 86H50 型预埋盒上，安装方法如图 2-50 管明装时，采用 B-9310 型后备盒安装方式，具体使用方法见第二章 3.11 节的 B-9310。底盒与上盖间采用拔插式结构安装，拆卸简单方便，便于调试维修。

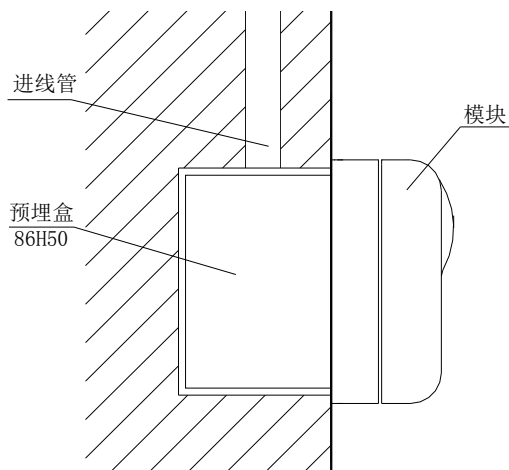


图 2-50

底壳安装时应注意方向，底壳上标有安装向上标志（如图 2-51）。

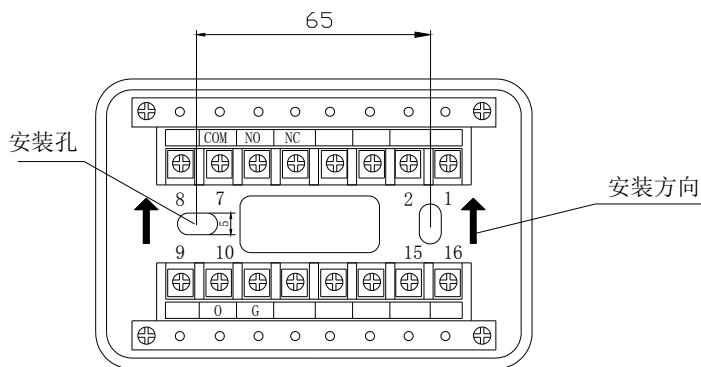


图 2-51

切换对外端子示意图如图 2-52

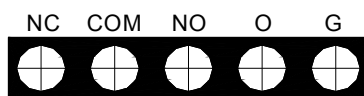


图 2-52

其中:

NC、COM、NO: 常闭、常开控制触点输出端子

O、G: 有源 DC24V 控制信号输入端子, 输入无极性

布线要求: 各端子外接线均采用耐火 BV 线, 截面积 $\geq 2.5\text{mm}^2$ 。

应用方法

控制交流设备的方法如图 2-53 示:

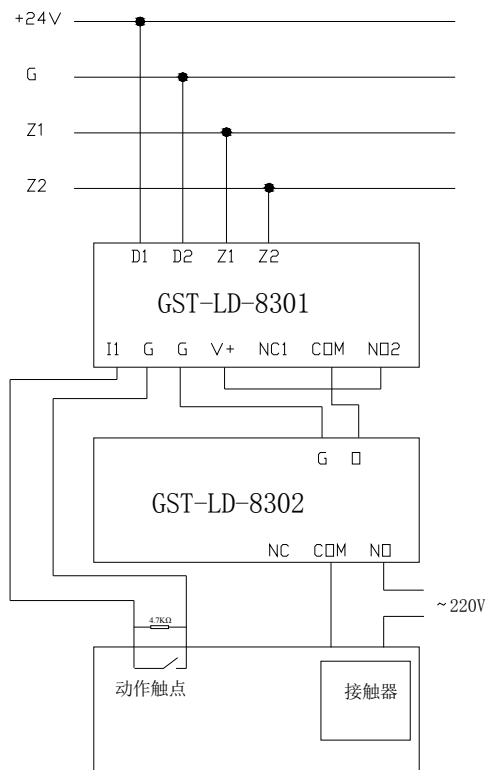


图 2-53

3.5 GST-LD-8302A 型双动作切换模块

特点

GST-LD-8302A 型双动作切换模块是一种专门设计用于与 GST-LD-8303 输入/输出模块连接, 实现控制器与被控设备之间作交流直流隔离及启动、停动双动作控制的接口部件。

本模块为一种非编码模块, 不可与控制器的总线连接。模块有二对常开、常闭输出触点, 可分别独立控制。

主要技术指标

- (1) 工作电压: DC24V
- (2) 监视电流=0mA, 动作电流 $\leq 40\text{mA}$
- (3) 线制: 输入端采用五线制与 GST-LD-8303 模块连接; 输出端采用六线与受控设备连接, 其中三线用于控制设备, 三线用于接收回答信号

(4) 无源输出触点容量: DC24V/5A 或 AC220V/5A

(5) 输出控制方式: 电平方式, 继电器始终吸合

(6) 使用环境:

温度: $-10^{\circ}\text{C} \sim +50^{\circ}\text{C}$

相对湿度 $\leq 95\%$, 不结露

(7) 外壳防护等级: IP30

(8) 外形尺寸:

120mm×80mm×43mm (带底壳)

结构特征、安装与布线

本模块的外形尺寸及结构与 GST-LD-8302 切换模块相同, 安装方法也相同, 其对外端子示意图如图 2-54

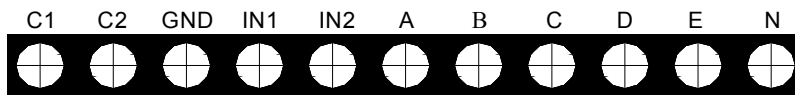


图 2-54

其中:

弱电端子如下:

C1: 启动命令信号输入端子

C2: 停动命令信号输入端子

GND: 地线端子

IN1: 启动回答信号输出端子

IN2: 停动回答信号输出端子

强电端子如下:

A、B: 启动命令信号输出端子, 为无源常开触点

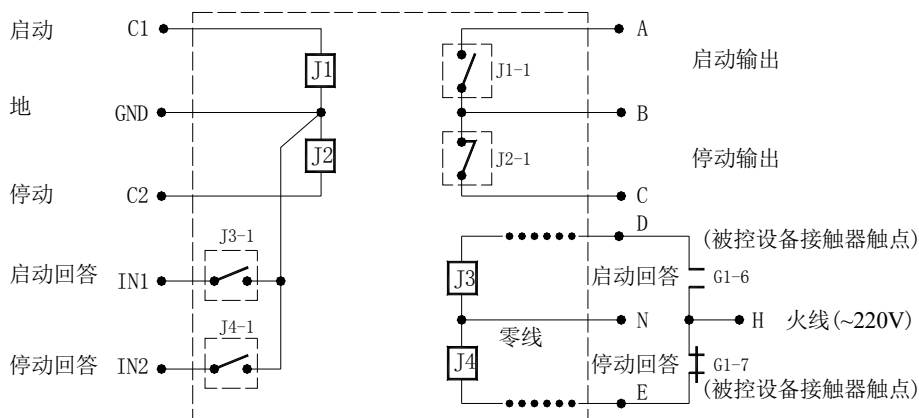
C、B: 停动命令信号输出端子, 为无源常闭触点

D: 启动回答信号输入端子, 取自被控设备 AC220V 常开触点

E: 停动回答信号输入端子, 取自被控设备 AC220V 常闭触点

N: AC220V 零线端子

GST-LD-8302A 型模块电气原理图如图 2-55



a GST-LD-8302A 型模块电气原理图

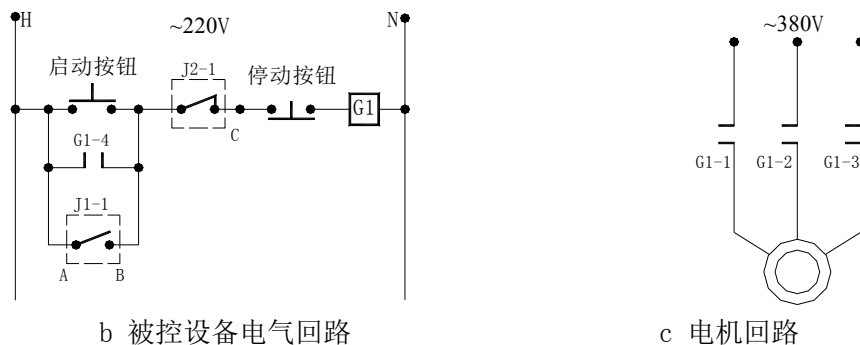


图 2-55

布线要求: 各端子外接线均采用耐火 BV 线, 导线截面积 $\geq 1.5\text{mm}^2$ 。

应用方法

本模块可直接与 GST-LD-8303 型模块连接使用 (参见第二章 3.6 节 GST-LD-8303 型双输入/双输出模块), 这里不再详述。

3.6 GST-LD-8302C 型切换模块

特点

GST-LD-8302C 切换模块主要用于重要设备的启动、停动控制。与具有断路、短路检测功能的多线制控制盘配合使用, 如 GST-LD-KZ014 型多线制控制盘等。

本模块提供一组常开、常闭触点, 使多线制控制盘与外部控制设备电气隔离。用两线实现启动控制及回答、短路、断路检测, 便于现场布线。电路部分和接线底壳采用插接方式, 接触可靠、便于施工。

技术特性

1. 工作电压:
 - 启动电压: DC24V 允许范围: DC20V~DC28V
2. 工作电流:
 - 监视电流 $\leq 4.5\text{mA}$
 - 动作电流 $\leq 26\text{mA}$
3. 输出容量: 5A , AC220V 或 5A , DC24V
4. 线制: 与多线制控制盘采用二线制连接; 与现场设备采用四线连接, 其中两线用于控制设备, 两线用于接收回答信号。
5. 使用环境:
 - 温 度: $-10^{\circ}\text{C}\sim+50^{\circ}\text{C}$
 - 相对湿度 $\leq 95\%$, 不凝露
6. 外形尺寸: 120mm \times 80mm \times 43mm
7. 外壳防护等级: IP30

结构特征、安装与布线

本模块的外形尺寸及结构与 GST-LD-8302 切换模块相同, 安装方法也相同, 其对外端子示意图如图 2-56

此模块所需输入信号为常开开关信号，一旦开关信号动作，GST-LD-8303 将此开关信号通过联动总线送入控制器，联动控制器产生报警并显示出动作设备的地址号。当模块本身出现故障时，控制器也将产生报警并将模块编号显示出来。本模块具有两对常开、常闭触点及两组有源输出，输入、输出具有检线功能。

GST-LD-8303 模块的编码方式为电子编码，在编入一个编码地址后，另一个编码地址自动生成：编入地址+1。该编码方式简便快捷，现场编码时使用海湾公司生产的 GST-BMQ-2 型电子编码器进行。

主要技术指标

- (1) 工作电压：
 - 总线电压：总线24V
 - 电源电压：DC24V
- (2) 监视电流：
 - 总线电流 $\leq 1\text{mA}$
 - 电源电流 $\leq 6\text{mA}$
- (3) 动作电流：
 - 总线电流 $\leq 4\text{mA}$
 - 电源电流 $\leq 45\text{mA}$
- (4) 线制：与控制器采用无极性信号二总线连接，与 DC24V 电源采用无极性电源二总线连接
- (5) 输出容量：DC24V/5A
- (6) 输出控制方式：脉冲、电平（继电器常开/常闭无源触点输出，脉冲启动时继电器吸合时间为 10s）
- (7) 出厂设置：两路常开检线方式
- (8) 使用环境：
 - 温度： $-10^{\circ}\text{C} \sim +55^{\circ}\text{C}$
 - 相对湿度 $\leq 95\%$ ，不结露
- (9) 外壳防护等级：IP30
- (10) 外形尺寸：
 - 110mm \times 86mm \times 43mm（带底壳）

结构特征、安装与布线

模块的外形尺寸及结构示意图如图 2-58。

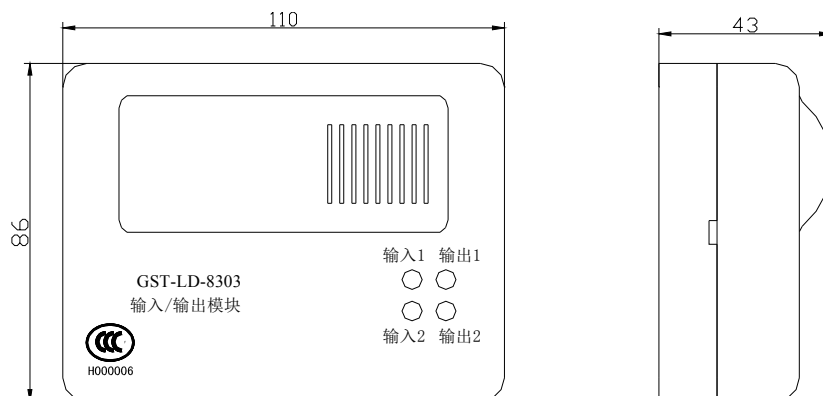


图 2-58

模块的安装方法与 GST-LD-8319 输入模块相同，其对外端子示意图如图 2-59

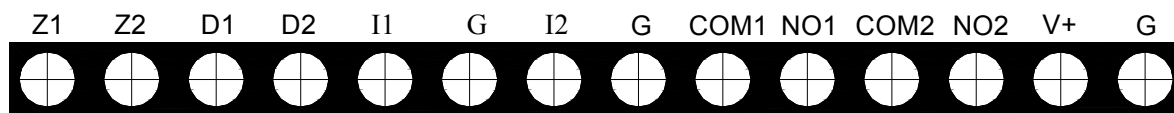


图 2-59

其中：

Z1、Z2：接火灾报警控制器信号二总线，无极性

D1、D2：DC24V 电源输入端子，无极性

I1、G：第一路无源输入端（可通过电子编码器设为常开检线、常闭检线、自回答方式）

I2、G：第二路无源输入端（可通过电子编码器设为常开检线、常闭检线、自回答方式）

COM1、NO1：第一路无源输出触点

COM2、NO2：第二路无源输出触点

V+、G：DC24V 输出端子，输出容量为 DC24V/1A

布线要求：信号总线 Z1、Z2 采用耐火 RVS 双绞线，截面积 $\geq 1.0\text{mm}^2$ ；电源线 D1、D2 采用耐火 BV 线，截面积 $\geq 1.5\text{mm}^2$ ；I1、I2、V+、G、COM1、NO1、COM2、NO2 采用耐火 RV 线，截面积 $\geq 1.0\text{mm}^2$ 。布线应与动力电缆、高低压配电电缆等不同电压等级的电缆分开布置，不能布设在同一穿线管或线槽内。

应用方法

模块输入端如果设置为“常开检线”状态输入，模块输入线末端（远离模块端）必须并联一个 4.7kΩ 的终端电阻；模块输入端如果设置为“常闭检线”状态输入模块输入线末端（远离模块端）必须串联一个 4.7kΩ 的终端电阻。

a. 模块与防火卷帘门电气控制箱（标准型）接线示意图如图 2-60 源常开触点输入，有源输出控制型）、图 2-61（无源常闭触点输入，有源输出控制型）、图 2-62（无源输出控制型，输出检线电压由被控设备提供，输入触点的接法参见图 2-60 和图 2-61）：

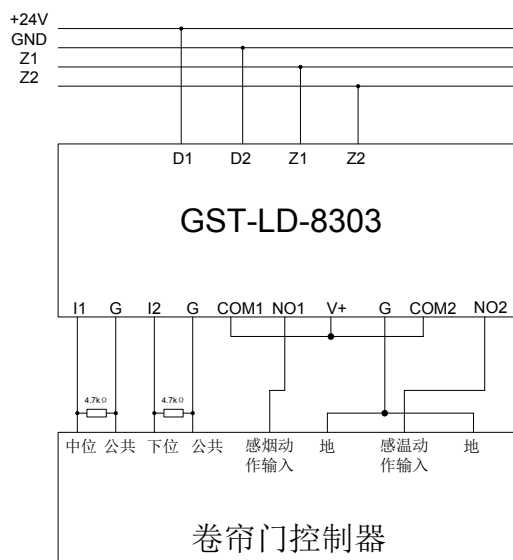


图 2-60

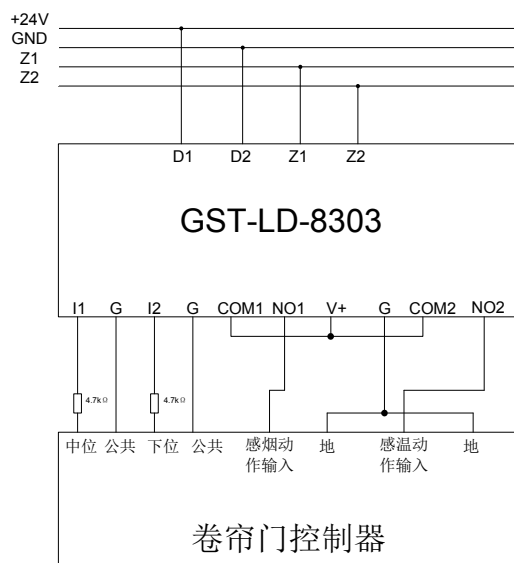


图 2-61

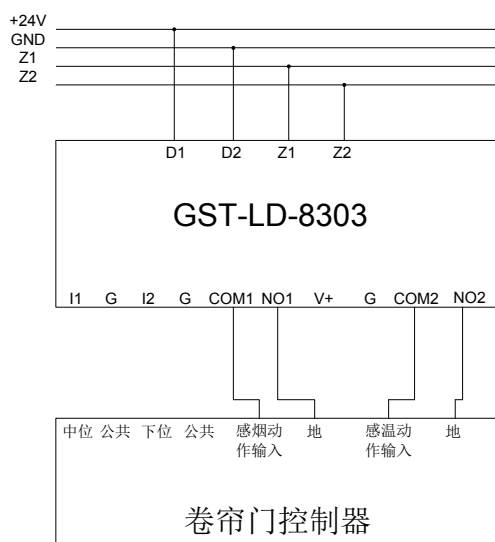


图 2-62

b. GST-LD-8303 型模块与 GST-LD-8302A 型模块组合连接的方法如图 2-63 所示:

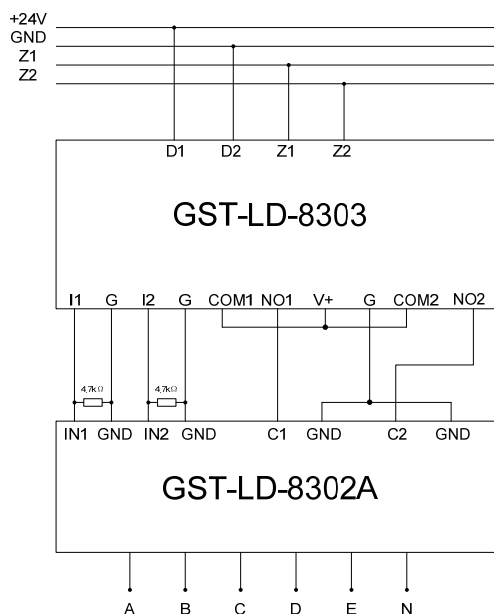


图 2-63

3.8 GST-LD-8306 型输入模块

特点

GST-LD-8306 型输入模块用于配接各种类型的防盗探测器，可为防盗探测器提供 DC12V/100mA 电源，与感烟、感温等火灾探测器共同组成防火、防盗综合报警系统。输入模块设有信号输入端，用于和防盗探测器的开关量无源输出触点连接，可将防盗探测器的动作信息传回火灾报警控制器。输入方式可设为常开检线、常闭检线。考虑到防盗探测器功耗较高，在实际使用时，输入模块除与火灾报警控制器的信号二总线连接外，另需接二根 DC24V 电源线。

主要技术指标

- (1) 工作电压：
 - 总线电压：总线24V
 - 电源电压：DC24V
- (2) 监视电流：
 - 总线电流 $\leq 1\text{mA}$
 - 空载电源电流 $\leq 10\text{mA}$
- (3) 动作电流：
 - 总线电流 $\leq 3\text{mA}$
 - 电源电流 $\leq 100\text{mA}$
- (4) 线制：与火灾报警控制器采用二总线连接，另需二根 DC24V 电源线，与各类防盗探测器要用四根线连接，一根 DC12V，一根地线，二根防盗探测器动作信号线（常开或常闭动作输出）
- (5) 有源输出容量：DC12V/100mA
- (6) 出厂设置：常闭检线方式
- (7) 使用环境：
 - 温度： $-10^{\circ}\text{C}\sim+55^{\circ}\text{C}$
 - 相对湿度 $\leq 95\%$ ，不结露
- (8) 外壳防护等级：IP30
- (9) 外形尺寸：

86mm×86mm×43mm (带底壳)

结构特征、安装与布线

本输入模块的外形尺寸及结构与 GST-LD-8319 输入模块相同，安装方法也相同，其对外端子示意图如图 2-64：

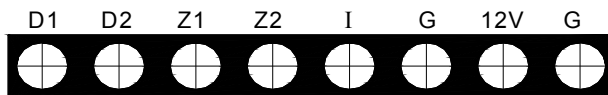


图 2-64

其中：

Z1、Z2：接火灾报警控制器信号二总线，无极性

D1、D2：DC24V 电源输入端子，无极性

I、G：与设备的无源常闭触点（设备动作闭合报警型）连接；也可通过电子编码器设置为常开输入

12V、G：DC12V 输出，电流≤100mA

布线要求：信号线 Z1、Z2 采用耐火 RVS 双绞线，截面积≥1.0mm²；电源线 D1、D2 采用耐火 BV 线，截面积≥1.5mm²；G、I、12V 采用截面积≥1.0mm²的 RV 线。

应用方法

模块输入端如果设置为“常闭检线”状态输入，模块输入线末端（远离模块端）必须串联一个 4.7kΩ 的终端电阻；模块输入端如果设置为“常开检线”状态输入，模块输入线末端（远离模块端）必须并联一个 4.7kΩ 的终端电阻。

输入模块与常开无源触点的防盗探测器接线示意图如图 2-65 (a) 所示；与常闭无源触点的防盗探测器接线示意图如图 2-65 (b) 所示。

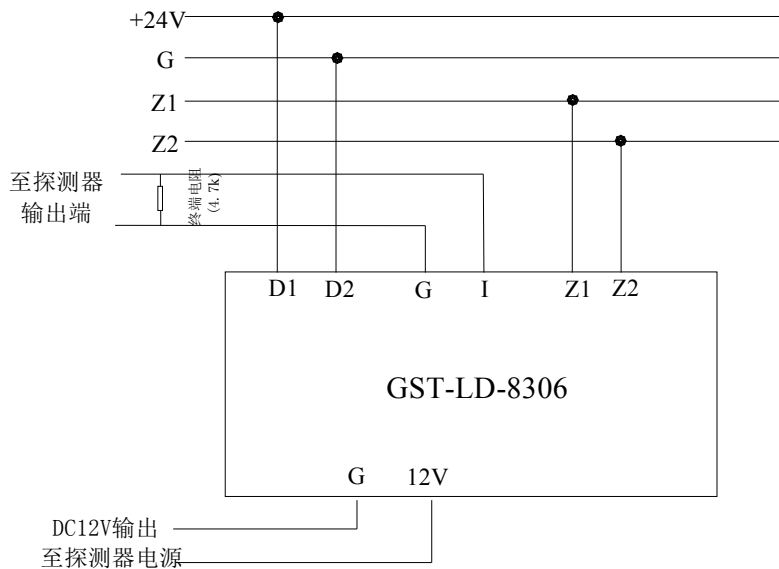


图 2-65 (a)

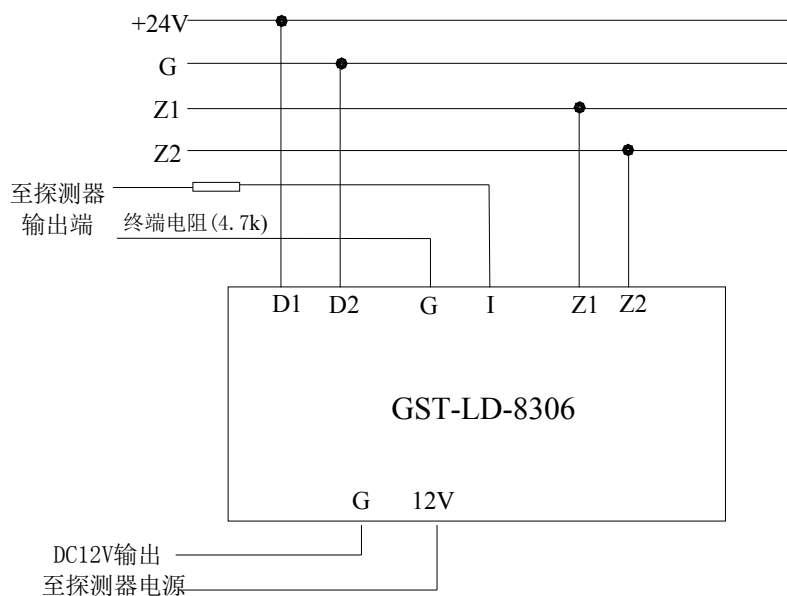


图 2-65 (b)

3.9 ZD-02 直控盘终端器

特点

ZD-02 直控盘终端器（以下简称终端器），主要用于重要设备的启动、停动控制。与具有断路、短路检测功能的 GST-LD-KZ08H 直控盘配合使用。

提供一组常开触点、一组常闭触点，使直控盘与被控设备电气隔离；

实现启停控制、向直控盘提供反馈信号；

终端器本身提供对外接线，便于现场接线。

要技术指标

- (1) 工作电压：工作电压：DC24V 允许范围：DC20V~DC28V
- (2) 工作电流：总线监视电流 $\leq 4.50\text{mA}$ 总线启动电流 $\leq 26.00\text{mA}$
- (3) 输出容量：5A ， AC220V 或 5A ， DC24V；
- (4) 线制：与直控盘采用二线制连接；与现场设备采用六线连接，其中有四根线用于被控设备的启停操作，其余两线用于接收回答信号；
- (5) 使用环境：
 - 温 度： $-10^{\circ}\text{C}\sim+55^{\circ}\text{C}$ ，相对湿度 $\leq 95\%$ ，不凝露
- (6) 外形尺寸：68mm \times 64mm \times 26.5mm
- (7) 外壳防护等级：IP30

结构特征、安装与布线

终端器外形示意图如图 2-66 所示：

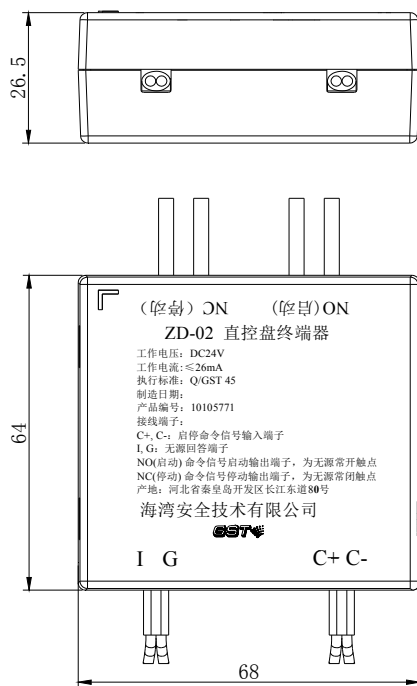


图 2-66

其中：

C+、C-：启停命令信号输入端子；

I、G：无源常开回答信号输入端子；

以上为弱电端子；

NO(启动)：启动命令信号输出端子，为无源常开触点；

NC(停动)：停动命令信号输出端子，为无源常闭触点。；

1. **布线要求：**各外接线建议采用RV线，导线截面 $\geq 1.5\text{mm}^2$ 。

应用方法

利用一个终端器可完成对交流设备的启停控制，如图 2-67 所示。

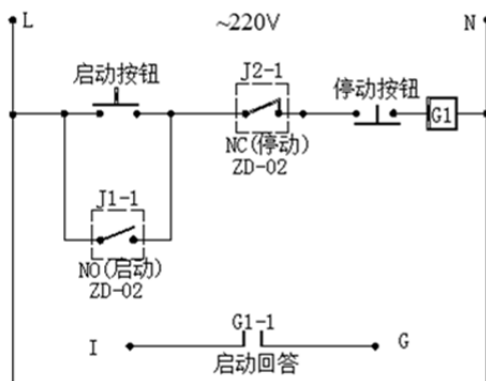


图 2-67

3.10 GST-LD-8360H 型输入模块

特点

GST-LD-8360H 输入模块，用于接收消防联动设备输入的常开或常闭开关量信号，并将联动信息传回火灾报警控制器（联动型）。主要用于配接现场各种主动型设备如水流指示器、压力开关、位置开关、信号阀及能够送回开关信号的外部联动设备等。这些设备动作后，输出的动作信号可由模块通过信号二总线送入火灾报警控制器，产生报警，并可通过火灾报警控制器来联动其它相关设备动作。

采用 32 位 ARM 微处理器实现信号处理，用数字信号与控制器进行通信，工作稳定可靠，对电磁干扰有良好的抑制能力。

模块为两线制低功耗设计，无需外加 24V 供电供电。

模块具有两路输入接口，可同时检测两路输入信号，可编写两个地址点，可以替代两个 GST-LD-8300A 或 GST-LD-8300B 型输入模块。

输入信号隔离检测，抗干扰能力强。

可采用电子编码器现场完成编码设置。

主要技术指标

(1) 工作电压：

信号总线电压：总线 24V 允许范围：16V~28V

(2) 工作电流：

总线监视电流 $\leq 0.36\text{mA}$ 总线启动电流 $\leq 0.58\text{mA}$

(3) 输入方式：常开检线时线路发生断路（短路为动作信号）、常闭检线输入时输入线路发生短路（断路为动作信号），模块将向控制器发送故障信号，出厂设置两路输入均为常开检线

(4) 线制：与火灾报警控制器的信号二总线无极性连接

(5) 使用环境：

温度： $-10^{\circ}\text{C}\sim+55^{\circ}\text{C}$ ，相对湿度 $\leq 95\%$ ，不凝露

(6) 外形尺寸：86mm \times 86mm \times 41mm（带底壳）

(7) 外壳防护等级：IP30

结构特征、安装与布线

模块的外形尺寸及结构与 GST-LD-8301A 型输入/输出模块相同，安装方法也相同，其对外端子示意图如图 2-68：

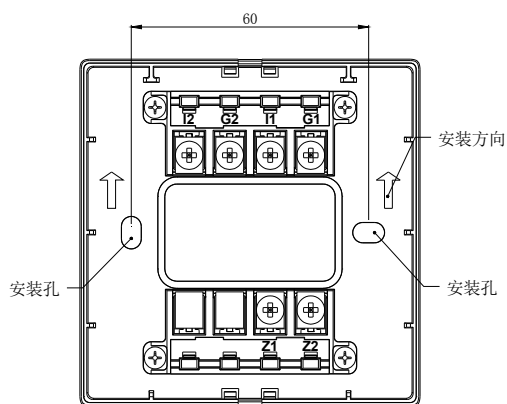


图 2-68

其中：

Z1、Z2：接控制器两总线，无极性

I1、G1：输入端口 1，与设备的无源常开触点（设备动作闭合报警型）连接；也可通过电子编码器设置为常闭输入；

I2、G2：输入端口 2，与设备的无源常开触点（设备动作闭合报警型）连接；也可通过电子编码器设置为常闭输入；

布线要求：信号总线 Z1、Z2 采用 RVS 型双绞线，截面积 $\geq 1.0\text{mm}^2$ ；I1、G1、I2、G2 采用 RV 线，截面积 $\geq 1.0\text{mm}^2$ 。布线应与动力电缆、高低压配电电缆等不同电压等级的电缆分开布置，不能布设在同一穿线管或线槽内。

应用方法

- (1) 模块与具有常开无源触点的现场设备（以水流指示器为例）连接方法如图 2-69(a) 所示（以输入端口 1 为例）。
- (2) 模块与具有常闭无源触点的现场设备（以信号阀为例）连接方法如图 2-69(b) 所示（以输入端口 1 为例）。
- (3) 模块配置成单地址时输入端口 1 正常工作，输入端口 2 不接线，处于悬空状态即可。

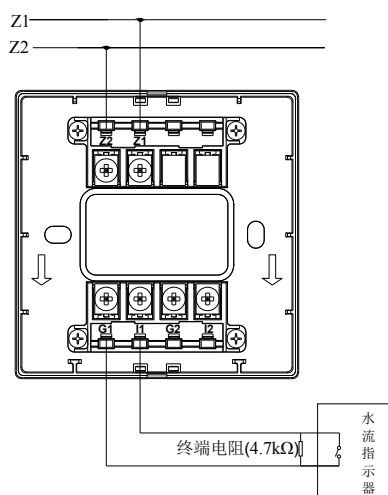


图 2-69 (a)

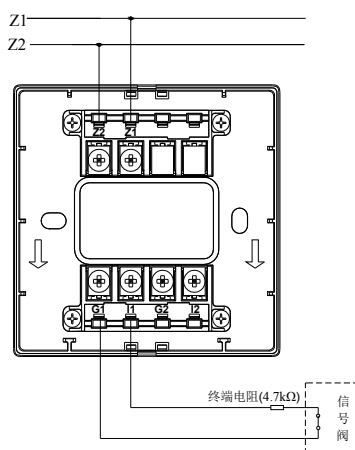


图 2-69 (b)

3.11 GST-LD-8361H 型输入/输出模块

特点

GST-LD-8361H 输入/输出模块，主要用于连接需要火灾报警控制器控制的消防联动设备，主要应用两种情形：1) 被控设备控制端口提供 12V~48V 检线电压的场合，如卷帘门、消防电梯等；2) 需要 DC24V 有源控制（持续输出）的场合，如电磁阀、非编码声光等，并可接收设备的动作回答信号。

采用 32 位 ARM 微处理器实现信号处理，用数字信号与控制器进行通信，工作稳定可靠，对电磁干扰有良好的抑制能力。

模块为两线制低功耗设计，无需外加 24V 供电供电。

输入、输出信号隔离检测，抗干扰能力强。

可采用电子编码器现场完成编码设置。

要技术指标

(1) 工作电压：

信号总线电压：总线 24V 允许范围：16V~28V

(2) 工作电流：

总线监视电流 $\leq 0.46\text{mA}$ 总线启动电流 $\leq 0.72\text{mA}$

(3) 输入检线：常开检线时线路发生断路（短路为动作信号）、常闭检线输入时输入线路发生短路（断路为动作信号），模块将向控制器发送故障信号，出厂设置输入为常开输入随时检线

(4) 输出检线：输出线路发生短路、断路，模块将向控制器发送故障信号

(5) 输出容量：容量为 DC30V/2A，正常时触点阻值为 30k Ω ，启动后闭合

(6) 输出控制方式：常开触点输出，有脉冲方式、电平方式，脉冲启动时继电器吸合时间为 10s

(7) 线制：与火灾报警控制器采用无极性信号二总线连接

(8) 使用环境：

温度：-10 $^{\circ}\text{C}$ ~+55 $^{\circ}\text{C}$ ，相对湿度 $\leq 95\%$ ，不凝露

(9) 外形尺寸：86mm \times 86mm \times 41mm(带底壳)

(10) 外壳防护等级：IP30

结构特征、安装与布线

模块的外形尺寸及结构与 GST-LD-8301A 型输入模块相同，安装方法也相同，其对外端子示意图如图 2-70：

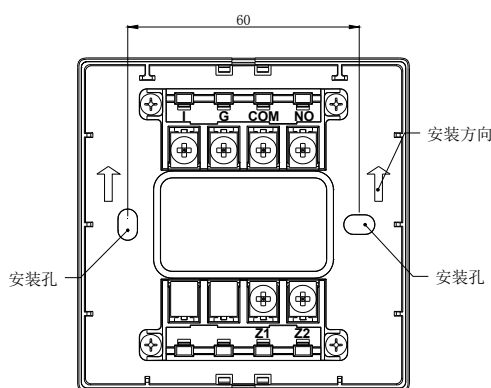


图 2-70

其中：

Z1、Z2：接控制器两总线，无极性；

I、G：与被控制设备无源常开触点连接，用于实现设备动作回答确认（也可通过电子编码器设为常闭输入或自回答）；

COM、NO: 无源常开输出端子。

布线要求: Z1、Z2 采用截面积 $\geq 1.0\text{mm}^2$ 的 RVS 双绞线; NO、COM 采用截面积 $\geq 1.0\text{mm}^2$ 的 RV 线。布线应与动力电缆、高低压配电电缆等不同电压等级的电缆分开布置, 不能布设在同一穿线管或线槽内。

应用方法

输出控制电压由被控设备提供, 模块与被控制设备的接线示意图如图 2-71(a)、图 2-71(b)所示 (图 2-71(a)为常开输入接线, 图 2-71(b)为常闭输入接线)。

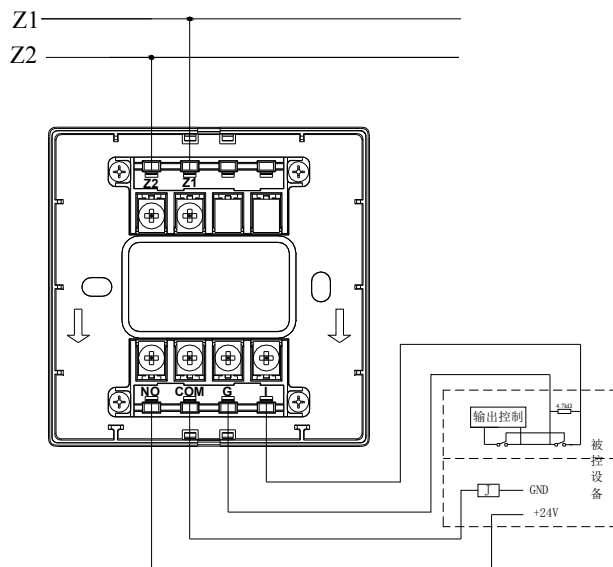


图 2-71(a)

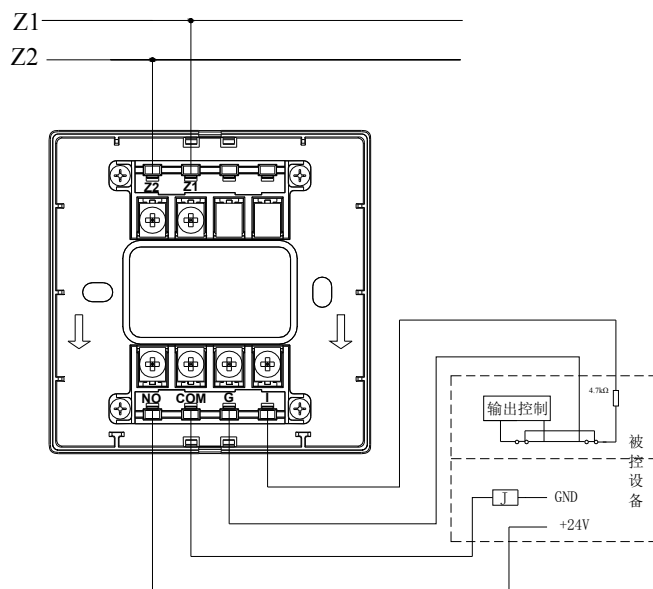


图 2-71(b)

3.12 GST-LD-8362H 型输入/输出模块

特点

GST-LD-8362H 输入/输出模块, 主要用于控制 AC220V 的消防联动设备, 如照明切电、消防水泵、风机等, 并可接收设备的动作回答信号。

采用 32 位 ARM 微处理器实现信号处理, 用数字信号与控制器进行通信, 工作稳定可靠, 对电

磁干扰有良好的抑制能力。

模块为两线制低功耗设计，无需外加 24V 供电供电。

模块输出容量达到 AC250V/5A。

输入、输出信号隔离检测，抗干扰能力强。

可采用电子编码器现场完成编码设置。

主要技术指标

(1) 工作电压：

信号总线电压：总线 24V 允许范围：16V~28V

(2) 工作电流：

总线监视电流 $\leq 0.39\text{mA}$ 总线启动电流 $\leq 4.80\text{mA}$

(3) 输入检线：常开检线时线路发生断路（短路为动作信号）、常闭检线输入时输入线路发生短路（断路为动作信号），模块将向控制器发送故障信号，出厂设置输入为常开输入随时检线

(4) 输出检线：输出线路发生短路、断路故障时，模块将向控制器发送故障信号

(5) 输出容量：容量为 AC250V/5A，正常时触点阻值为 $300\text{k}\Omega$ ，启动后闭合

(6) 输出控制方式：常开触点输出，有脉冲方式、电平方式，脉冲启动时继电器吸合时间为 10s

(7) 线制：与火灾报警控制器采用无极性信号二总线连接

(8) 使用环境：

温度： $-10^{\circ}\text{C}\sim+55^{\circ}\text{C}$ ，相对湿度 $\leq 95\%$ ，不凝露

(9) 外形尺寸：120mm \times 80mm \times 43 mm（带底壳）

(10) 外壳防护等级：IP30

结构特征、安装与布线

模块的外形尺寸及结构与 GST-LD-8302 型切换模块相同，安装方法也相同，其对外端子示意图如图 2-72：

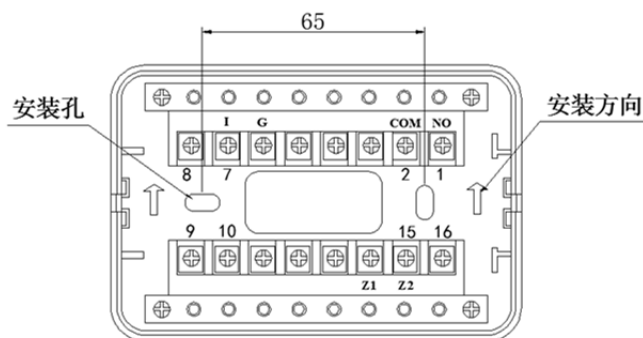


图 2-72

其中：

Z1、Z2：接控制器两总线，无极性；

I、G：与被控制设备无源常开触点连接，用于实现设备动作回答确认（也可通过电子编码器设为常闭输入或自回答）；

COM、NO：无源输出端子。

布线要求： Z1、Z2 采用截面积 $\geq 1.0\text{mm}^2$ 的 RVS 双绞线；I、G、采用 RV 线，截面积 $\geq 1.0\text{mm}^2$ ；NO、COM 外接线均采用 BV 线，导线截面积 $\geq 1.5\text{mm}^2$ 。布线应与动力电缆、高低压配电电缆等不同电压等级的电缆分开布置，不能布设在同一穿线管或线槽内。

应用方法

(1) 当 AC220V 电压由被控设备提供时，模块与被控设备的接线示意图如图 2-73 所示（图 a 中模块输入检线方式为常开检线，图 b 中模块输入检线方式为常闭检线）。

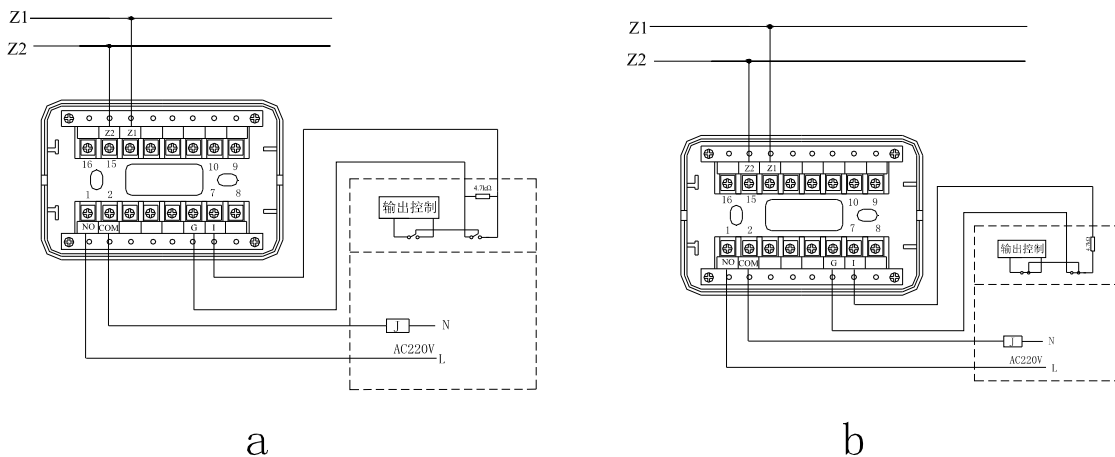


图 2-73

(2) 当外接 AC220V 时，模块与 AC220V 给被控设备（以风机为例）的接线示意图如图 2-74 所示。

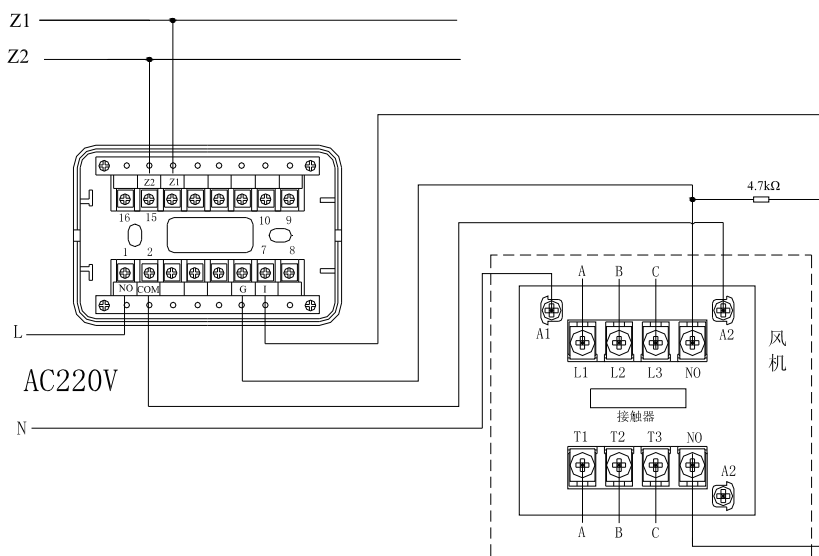


图 2-74

3.13 GST-LD-8364H 型输入/输出模块

特点

GST-LD-8364H 输入/输出模块，总线供电，主要用于专门应用在需要 DC24V 有源控制（脉冲输出）的场合，如排烟阀、送风阀、电动防火阀等，可接收并上传设备的反馈回答信号。

采用 32 位 ARM 微处理器实现信号处理，用数字信号与控制器进行通信，工作稳定可靠，对电磁干扰有良好的抑制能力。

模块为两线制低功耗设计，无需外加 24V 供电供电。

输出端可提供 DC25V 有源脉冲电压、输出触点容量 2A。

输入、输出信号隔离检测，抗干扰能力强。

可采用电子编码器现场完成编码设置。

要技术指标

- (1) 工作电压：信号总线电压：总线 24V 允许范围：16V~28V
- (2) 工作电流：总线监视电流 ≤ 0.50mA 总线启动电流 ≤ 10.00mA

- (3) 输入检线：输入常开检线时输入线路发生断路（短路为反馈信号）、常闭检线时输入线路发生短路（断路为反馈信号），模块将向控制器发送故障信号
- (4) 输出检线：输出线路发生短路、断路，模块将向控制器发送故障信号
- (5) 输出容量：输出恒压 DC25V，最大输出能量 1.91J，负载 1.5A 时最长输出脉冲宽度 53ms；脉冲时间最长 3s。电流做功公式参照： $W(J)=V(V)*I(A)*t(s)$ ；
- (6) 线制：与火灾报警控制器采用无极性信号二总线连接
- (7) 使用环境：
 - 温度：-10℃~+55℃，相对湿度≤95%，不凝露
- (8) 外形尺寸：86mm×86mm×41mm(带底壳)
- (9) 外壳防护等级：IP30

结构特征、安装与布线

模块的外形尺寸及结构与 GST-LD-8301A 型输入模块相同，安装方法也相同，其对外端子示意图如图 2-75：

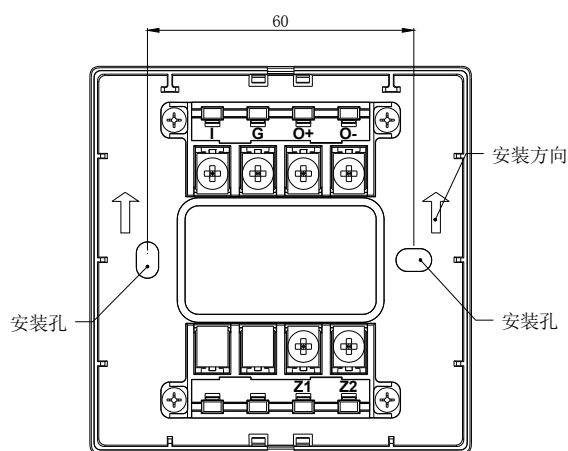


图 2-75

其中：

Z1、Z2：接控制器两总线接入端口，无极性；

I、G：与被控制设备无源常开触点连接，用于实现设备反馈回答确认，也可以通过电子编码器设置为常闭输入；

0+、0-：有源输出端口，0+为正极，0-为负极，待机检线时极性相反；

布线要求： Z1、Z2 采用截面积≥1.0mm² 的 RVS 双绞线； I、G、0+、0-采用截面积≥1.0mm² 的 RV 线。布线应与动力电缆、高低压配电电缆等不同电压等级的电缆分开布置，不能布设在同一穿线管或线槽内。

应用方法

模块与被控制设备的连接线示意图如下图所示。其中图 2-76(a)输入检线方式为常开检线，图 2-76(b)为常闭检线方式。

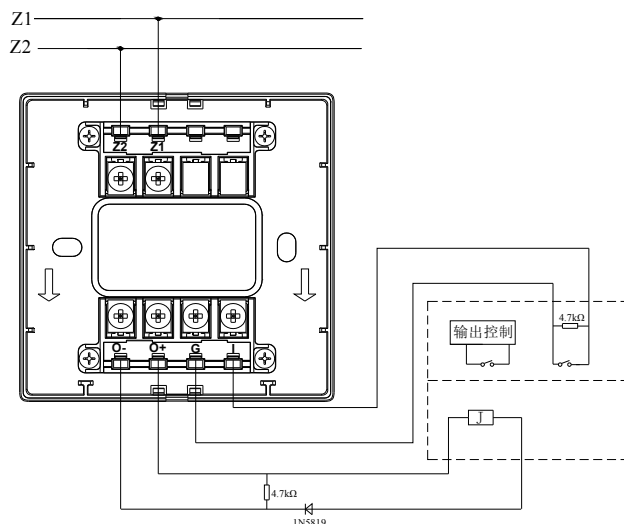


图 2-76 (a)

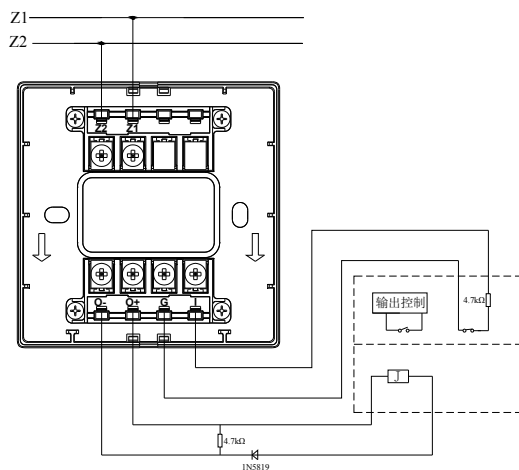


图 2-76 (b)

3.14 GST-LD-8365H 输入/输出模块

特点

GST-LD-8365H 输入/输出模块(以下简称模块), 主要用于连接需要火灾报警控制器控制的消防联动设备, 主要应用两种情形: 1) 被控设备控制端口提供 12V~48V 检线电压的场合, 如卷帘门、消防电梯等, 并可接收设备的动作回答信号; 2) 模块作为有源输出的场合, 如电磁阀、非编码声光等。模块还具有如下特点:

两线制低功耗设计;

采用 32 位 ARM 微处理器实现信号处理, 用数字信号与控制器进行通信, 工作稳定可靠, 对电磁干扰有良好抑制能力;

输入、输出均具有检线功能, 输入信号隔离检测, 抗干扰能力强;

输出触点容量 2A。

主要技术指标

(1) 工作电压:

信号总线电压: 总线 24V 允许范围: 16V~28V;

(2) 工作电流:

无源输出: 总线监视电流 $\leq 0.73\text{mA}$ 总线启动电流 $\leq 0.95\text{mA}$;

有源输出: 总线监视电流 $\leq 0.92\text{mA}$ 总线启动电流 $\leq 27.9\text{mA}$;

(3) 指示灯: 输入

红色, 正常巡检时闪亮 1 次, 总线电压低故障时连续闪亮两次, 输入故障时以 2.5Hz、50%占空比闪烁, 反馈时常亮; 输出指示灯: 红色, 待机时熄灭, 输出故障时以 2.5Hz、50%占空比闪烁, 启动时常亮; 编码方式: 电子编码方式, 占用一个总线编码点, 编码范围可在 1~242 之间任意设定;

(4) 使用环境:

温度: $-10^{\circ}\text{C} \sim +55^{\circ}\text{C}$, 相对湿度 $\leq 95\%$, 不凝露;

(5) 外形尺寸: $86\text{mm} \times 86\text{mm} \times 41\text{mm}$ (带底壳);

(6) 外壳防护等级: IP30;

结构特征、安装与布线

模块的外形尺寸及结构与 GST-LD-8301A 型输入模块相同, 安装方法也相同, 其对外端子示意图如图 2-77:

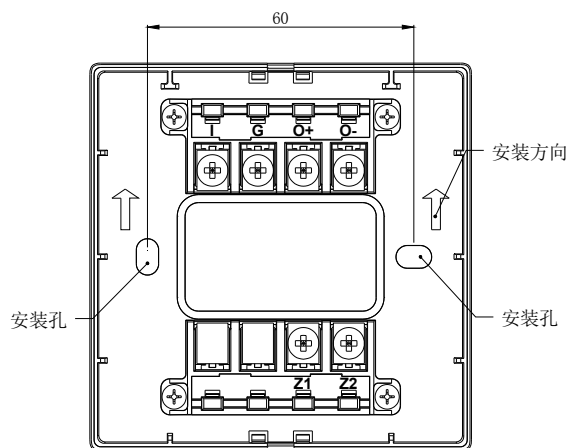


图 2-77

其中:

Z1、Z2: 接控制器两总线, 无极性;

I、G: 与被控制设备无源常开触点连接, 用于实现设备动作回答确认 (也可通过电子编码器设为常闭输入或自回答);

COM、NO: 无源常开输出端子;

V+、V-: 有源输出端子; 配置有源输出时, V+和 COM 短接, NO、V-配接被控设备 (NO 为正极, V-为负极);

布线要求: Z1、Z2 采用截面积 $\geq 1.0\text{mm}^2$ 的 RVS 双绞线; NO、COM、V+、V-采用截面积 $\geq 1.0\text{mm}^2$ 的 RV 线。布线应与动力电缆、高低压配电电缆等不同电压等级的电缆分开布置, 不能布设在同一穿线管或线槽内。

应用方法

当输出控制电压由被控设备提供, 此时模块无源输出触点控制设备, 模块与被控制设备的接线示意图如图 2-78 (a)、图 2-78 (b) (图 2-78 (a)为常开输入接线, 图 2-78 (b)为常闭输入接线)。

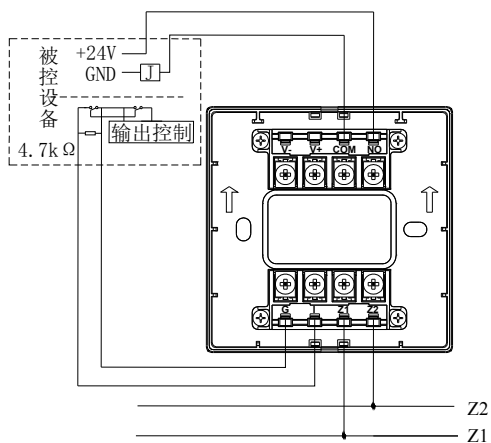


图 2-78(a) 输入常开检线示意图

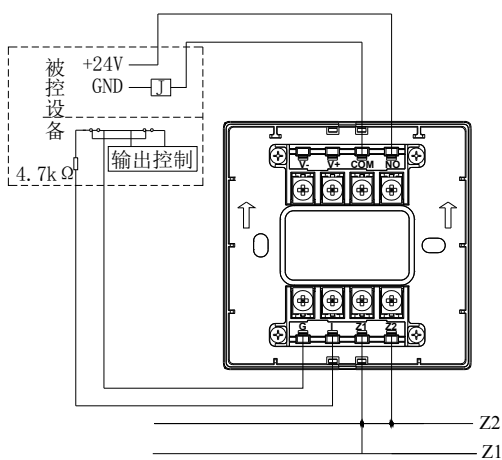


图 2-78(b) 输入常闭检线示意图

当模块有源输出控制设备时，一条总线回路配接此模式模块数量不得超过 4 只，输入配置方式无变化，模块与被控制设备接线方式如图 2-78(c) 所示：

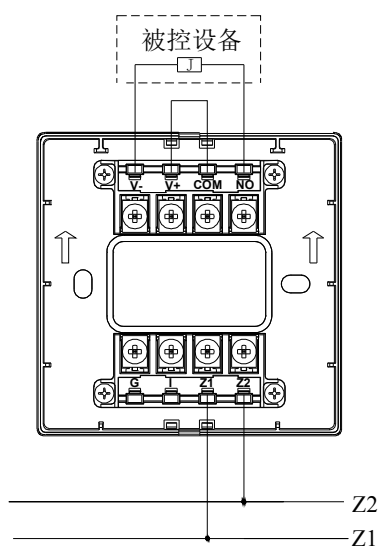


图 2-78(c) 有源输出控制被控设备

3.15 GST-LD-8313A 型隔离器

特点

GST-LD-8313A 隔离器主要用于隔离总线上发生短路的部分, 保证总线上的其它设备正常工作。待故障修复后, 总线隔离器可将被隔离出去的部分重新纳入系统。并且, 使用隔离器便于确定总线发生短路的位置。

采用 32 位 ARM 微处理器实现信号处理, 用数字信号与控制器进行通信, 工作稳定可靠, 对电磁干扰有良好的抑制能力。

输入、输出信号无极性。

隔离器端口采用电压检测, 产品性能更可靠。

主要技术指标

- (1) 工作电压: 总线 24V 允许范围: 16V~28V
- (2) 工作电流: 待机电流 $\leq 0.34\text{mA}$ 动作电流 $\leq 2.00\text{mA}$
- (3) 动作确认灯: 黄色
- (4) 使用环境:
 - 温度: $-10^{\circ}\text{C}\sim+50^{\circ}\text{C}$
 - 相对湿度 $\leq 95\%$, 不结露
- (5) 外壳防护等级: IP30
- (6) 外形尺寸:
 - 86mm \times 50mm \times 31mm (带底壳)

结构特征、安装与布线

隔离器的外形尺寸及结构与 GST-LD-8300A 型输入模块相同, 安装方法也相同, 一般安装在总线的分支处, 可直接串联在总线上, 其端子示意图如图 2-79:

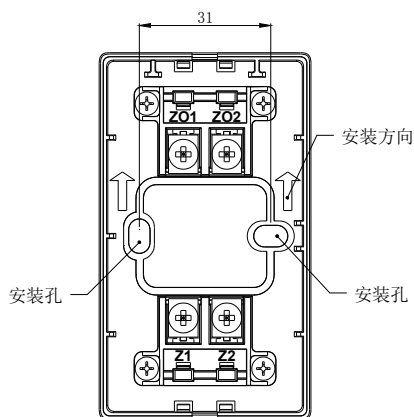


图 2-79

其中:

Z1、Z2: 输入信号总线, 无极性

Z01、Z02: 输出信号总线, 无极性

布线要求: 直接与信号二总线连接, 无需其它布线。可选用截面积 $\geq 1.0\text{mm}^2$ 的耐火 RVS 双绞线。

3.16 GST-LD-8313B 型隔离器

特点

GST-LD-8313B 隔离器主要用于隔离总线上发生短路的部分, 保证总线上的其它设备正常工作。待故障修复后, 总线隔离器可将被隔离出去的部分重新纳入系统。并且, 使用隔离器便于确定总线发生短路的位置。

采用 32 位 ARM 微处理器实现信号处理, 用数字信号与控制器进行通信, 工作稳定可靠, 对电磁干扰有良好的抑制能力。

输入、输出信号无极性。

隔离器端口采用电压检测, 产品性能更可靠。

主要技术指标

- (1) 工作电压: 总线 24V 允许范围: 16V~28V
- (2) 工作电流: 待机电流 $\leq 0.34\text{mA}$ 动作电流 $\leq 2.00\text{mA}$
- (3) 动作确认灯: 黄色
- (4) 使用环境:
 - 温度: $-10^{\circ}\text{C}\sim+50^{\circ}\text{C}$
 - 相对湿度 $\leq 95\%$, 不结露
- (5) 外壳防护等级: IP30
- (6) 外形尺寸:
 - 86mm \times 86mm \times 41mm (带底壳)

结构特征、安装与布线

隔离器的外形尺寸及结构与 GST-LD-8300B 型输入模块相同, 安装方法也相同, 一般安装在总线的分支处, 可直接串联在总线上, 其端子示意图如图 2-80:

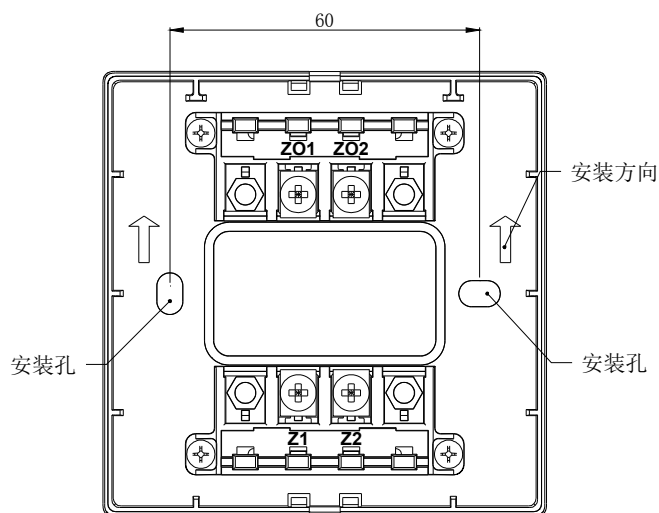


图 2-80

其中:

Z1、Z2: 输入信号总线, 无极性

Z01、Z02: 输出信号总线, 无极性

布线要求: 直接与信号二总线连接, 无需其它布线。可选用截面积 $\geq 1.0\text{mm}^2$ 的耐火 RVS 双绞线。

3.17 GST-LD-8327H 环型总线接口

特点

GST-LD-8327H 环型总线接口（以下简称接口），主要用于环型总线组网。每个接口可组建 2 个回路，每个回路地址固定为 242。当环型总线出现断路或短路时，接口继电器动作，输入输出总线信号，并向控制器报传动作信息。线路故障排除后需通过控制器复位命令复位接口。

主要技术指标

- (1) 工作电压：总线 24V
- (2) 监视电流：单回路 $\leq 1\text{mA}$
- (3) 动作电流：单回路 $\leq 15\text{mA}$
- (7) 使用环境：
 - 温度： $-10^{\circ}\text{C} \sim +55^{\circ}\text{C}$
 - 相对湿度 $\leq 95\%$ ，不结露
- (8) 外壳防护等级：IP30
- (9) 外形尺寸：120mm \times 80mm \times 43mm（带底壳）

结构特征、安装与布线

本接口的外形尺寸及结构与 GST-LD-8302 型切换模块相同，安装方法也相同，底座端子示意图如图 2-81：

其中：

- Z+、Z-：1 回路总线输入，Z+为正极，Z-为负极
- ZI+、ZI-：1 回路环线输入，ZI+为正极，ZI-为负极
- ZO+、ZO-：1 回路环线输出，ZO+为正极，ZO-为负极
- Z+2、Z-2：2 回路总线输入，Z+2 为正极，Z-2 为负极
- ZI+2、ZI-2：2 回路环线输入，ZI+2 为正极，ZI-2 为负极
- ZO+2、ZO-2：2 回路环线输出，ZO+2 为正极，ZO-2 为负极

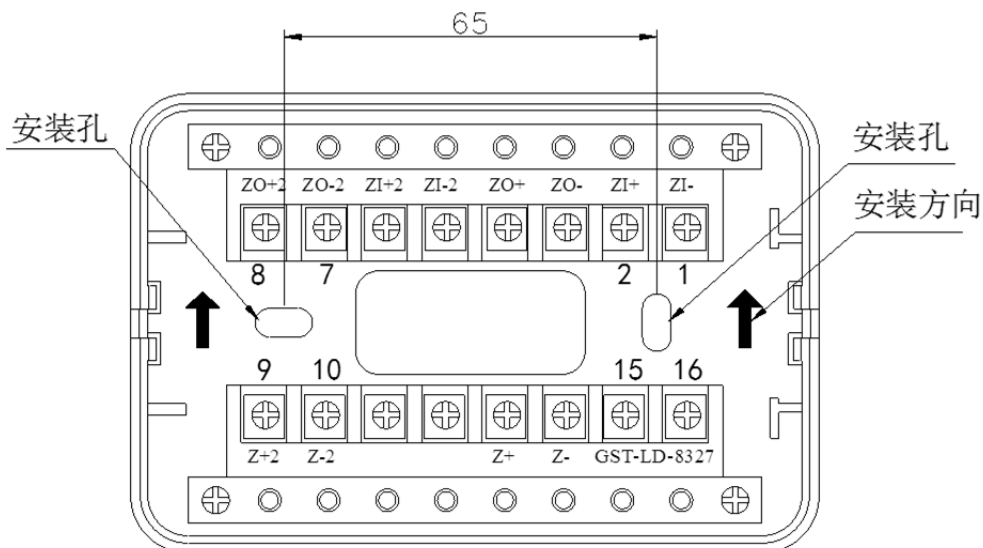


图 2-81

布线要求：选用截面积不小于 1.0mm² 的 RVS 双绞线。布线应与动力电缆、高低压配电电缆等不同电压等级的电缆分开布置，不能布设在同一穿线管或线槽内。

应用方法

以回路 1 为例：接口的总线输入端 Z+、Z-接控制器总线输出端，接口的 ZO+、ZO-接其他编码设

备，总线最末端接回到接口的 ZI+、ZI-。系统接线图如图 2-82 所示。2 个相邻环线隔离器之间不能超过 32 个设备（支线中的设备也需要计算在内）。

注意：接口端子有极性。

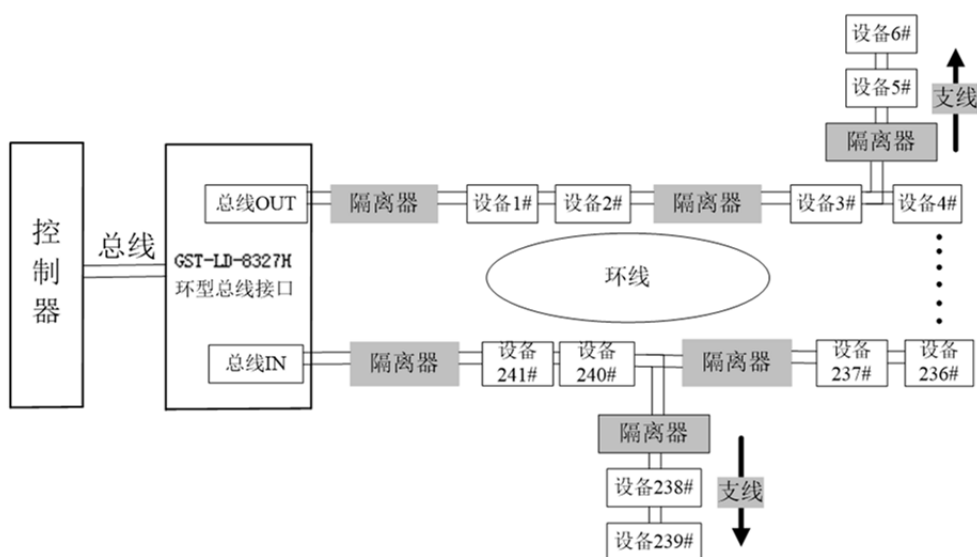


图 2-82

3.18 GST-LD-8369H 环型总线隔离器

特点

GST-LD-8369H 环型总线隔离器，主要用于隔离总线上发生短路的部分，保证总线上的其它设备正常工作。待故障修复后，总线隔离器可将被隔离出去的部分重新纳入系统。并且，使用隔离器便于确定总线发生短路的位置。

采用 32 位 ARM 微处理器实现信号处理，用数字信号与控制器进行通信，工作稳定可靠，对电磁干扰有良好的抑制能力；

端口采用电压检测，产品性能更可靠。

主要技术指标

- (1) 工作电压：总线 24V 允许范围：16V~28V
- (2) 工作电流：待机电流 $\leq 0.15\text{mA}$ 动作电流 $\leq 1.28\text{mA}$
- (3) 动作确认灯：黄色
- (4) 使用环境：
 - 温度： $-10^{\circ}\text{C}\sim+50^{\circ}\text{C}$
 - 相对湿度 $\leq 95\%$ ，不结露
- (5) 外壳防护等级：IP30
- (6) 外形尺寸：
 - 86mm \times 50mm \times 31mm（带底壳）

结构特征、安装与布线

隔离器的外形尺寸及结构与 GST-LD-8300A 环型总线接口相同，安装方法也相同，其端子示意图如图 2-83：

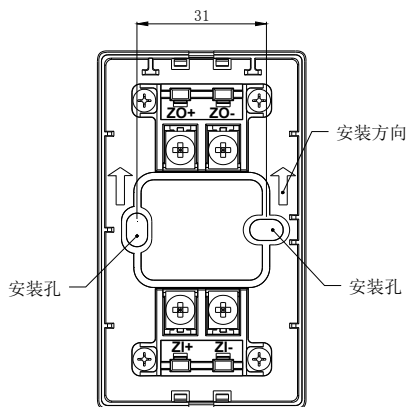


图 2-83

其中:

ZI+、ZI-: 输入信号总线, ZI+为正极, ZI-为负极;

Z0+、Z0-: 输出信号总线, Z0+为正极, Z0-为负极;

布线要求: 直接与信号二总线连接, 无需其它布线。可选用截面积 $\geq 1.0\text{mm}^2$ 的耐火 RVS 双绞线

应用方法

串入总线, 2 个相邻隔离器之间不能超过 32 个设备。

3.19 GST-LD-8369J 环型总线隔离器

特点

GST-LD-8369J 环型总线隔离器, 主要用于隔离总线上发生短路的部分, 保证总线上的其它设备正常工作。待故障修复后, 总线隔离器可将被隔离出去的部分重新纳入系统。并且, 使用隔离器便于确定总线发生短路的位置。

采用 32 位 ARM 微处理器实现信号处理, 用数字信号与控制器进行通信, 工作稳定可靠, 对电磁干扰有良好的抑制能力;

端口采用电压检测, 产品性能更可靠。

主要技术指标

- (1) 工作电压: 总线 24V 允许范围: 16V~28V
- (2) 工作电流: 待机电流 $\leq 0.15\text{mA}$ 动作电流 $\leq 1.28\text{mA}$
- (3) 动作确认灯: 黄色
- (4) 使用环境:
 - 温度: $-10^{\circ}\text{C} \sim +50^{\circ}\text{C}$
 - 相对湿度 $\leq 95\%$, 不结露
- (5) 外壳防护等级: IP30
- (6) 外形尺寸:
 - 86mm \times 86mm \times 41mm (带底壳)

结构特征、安装与布线

隔离器的外形尺寸及结构与 GST-LD-8300B 环型总线接口相同, 安装方法也相同, 其端子示意图如图 2-84:

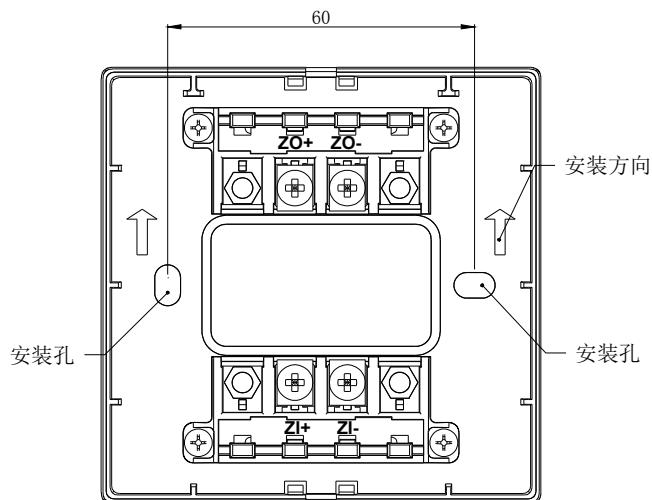


图 2-84

其中:

ZI+、ZI-: 输入信号总线, ZI+为正极, ZI-为负极;

ZO+、ZO-: 输出信号总线, ZO+为正极, ZO-为负极;

布线要求: 直接与信号二总线连接, 无需其它布线。可选用截面积 $\geq 1.0\text{mm}^2$ 的耐火 RVS 双绞线

应用方法

串入总线, 2 个相邻隔离器之间不能超过 32 个设备。

3.20 B-9310 型模块后备盒

特点

本后备盒专为配合明装标准尺寸为 $120\text{mm} \times 80\text{mm}$ 的各类模块进线管明装而设计, 采用工程塑料注塑成型, 结构合理, 外形美观, 安装使用方便。

主要适用范围

本后备盒适合安装 $120\text{mm} \times 80\text{mm}$ 的各类模块 (GST-LD-8302、GST-LD-8302A 等)。

外形与安装

本后备盒外形示意图如图 2-85 (a):

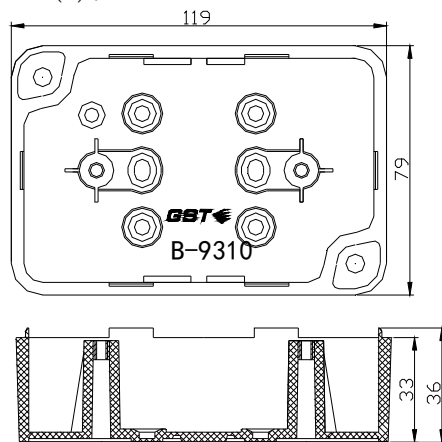


图 2-85 (a)

B-9310 模块后备盒与各类模块的接线管路明装时配合使用, 可先根据工程现场情况, 选择后备

盒底的一组合适的安装孔，将后备盒安装到墙壁上；再在后备盒侧壁的适当位置根据穿线管尺寸打进线孔（也可在后备盒未安装前打孔），将线接入后备盒后安装模块。安装图如图 2-85 (b)：

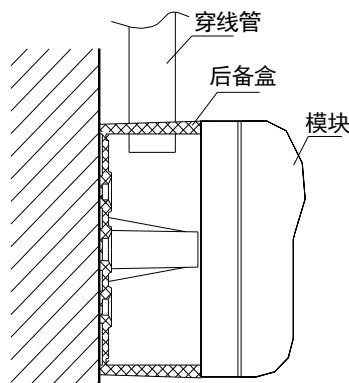


图 2-85 (b)

3.21 GST-LD-8321 中继模块

特点

GST-LD-8321 中继模块采用 DC24V 供电，总线信号输入与输出间电气隔离，完成了探测器总线的信号隔离传输，可增强整个系统的抗干扰能力，并且具有扩展探测器总线通讯距离的功能。GST-LD-8321 中继模块主要用于总线处在有比较强的电磁干扰的区域及总线长度超过 1000m 需要延长总线通讯距离的场合。

主要技术指标

- (1) 总线输入距离 $\leq 1000\text{m}$
- (2) 总线输出距离 $\leq 1000\text{m}$
- (3) 电源电压：DC18V~DC27V
- (4) 静态工作电流 $\leq 20\text{mA}$
- (5) 带载能力及兼容性：可配接 1~242 点总线设备，兼容所有总线设备
- (6) 隔离电压：总线输入与总线输出间隔离电压 $\geq 1500\text{V}$
- (7) 使用环境：
 - 温度： $-10^{\circ}\text{C}\sim+50^{\circ}\text{C}$
 - 相对湿度 $\leq 95\%$ ，不结露
- (8) 外形尺寸：
 - 85mm \times 128mm \times 56mm

结构特征、安装与布线

GST-LD-8321 中继模块的外形尺寸及结构示意图如图 2-86 (a) 所示，采用 M3 螺钉固定，室内安装。

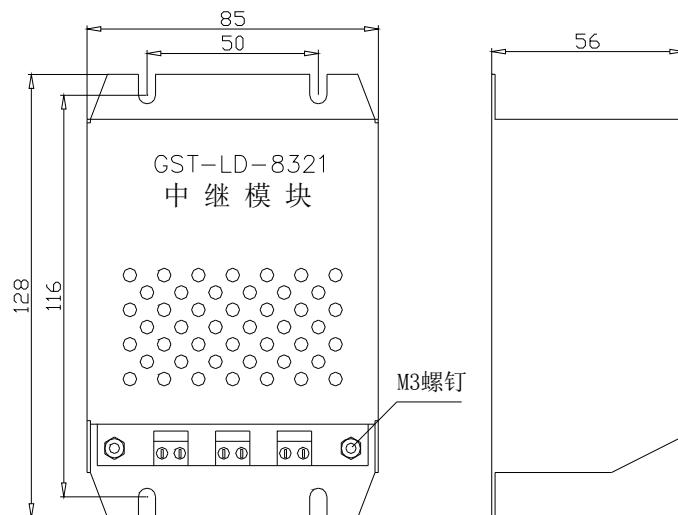


图 2-86 (a)

对外接线端子图如图 2-86 (b)：



图 2-86 (b)

其中：

24VIN：DC24V 电源无极性输入端子，电源与中继器的输出总线共地。

Z1IN、Z2IN：无极性信号二总线输入端子，与控制器无极性信号二总线输出连接，距离应小于 1000m。

Z1O、Z2O：隔离无极性两总线输出端子，总线最大长度应小于 1000m。

布线要求：无极性信号二总线采用耐火 RVS 双绞线，截面积 $\geq 1.0 \text{ mm}^2$ ；24V 电源线采用耐火 BV 线，截面积 $\geq 1.5 \text{ mm}^2$ 。

3.22 GST-JX301~GST-JX305 室内模块箱

室内系列模块箱外壳防护等级为 IP43，主要用于模块的集中安装和防护，包括 GST-JX301~GST-JX305 模块箱。

GST-JX301 模块箱外形示意图如图 2-87 所示。GST-JX302~GST-JX305 模块箱除尺寸外，其外形结构与 GST-JX301 模块箱相同。

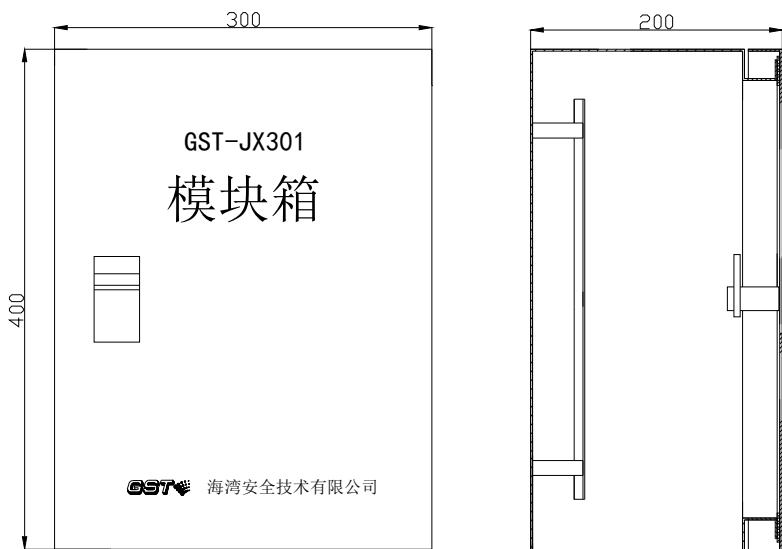


图 2-87

GST-JX301~GST-JX305 模块箱的具体规格和可容纳产品数量参见表 2-1。

表 2-1

箱体规格	可容纳 GST 普通 模块数量	模块布局 (行*列)	箱体尺寸(W*L*D)
GST-JX 301 GST-JX 201/W	2 只	2*1	300*400*200
GST-JX 302 GST-JX 202/W	6 只	3*2	400*600*200
GST-JX 303 GST-JX 203/W	9 只	3*3	600*600*200
GST-JX 304 GST-JX 204/W	15 只	5*3	600*800*200
GST-JX 305 GST-JX 205/W	24 只	6*4	700*900*200

3.23 GST-JX201/W~GST-JX205/W 室外模块箱

室外系列模块箱外壳防护等级为 IP65，主要用于模块的集中安装和防护，包括 GST-JX201/W~GST-JX205/W 模块箱。

GST-JX202/W 模块箱外形示意图如图 2-88 所示。GST-JX203/W~GST-JX205/W 模块箱除尺寸外，其外形结构与 GST-JX202/W 模块箱相同；GST-JX201/W 模块箱外形除尺寸、无玻璃窗外，其它与 GST-JX202/W 模块箱相同。

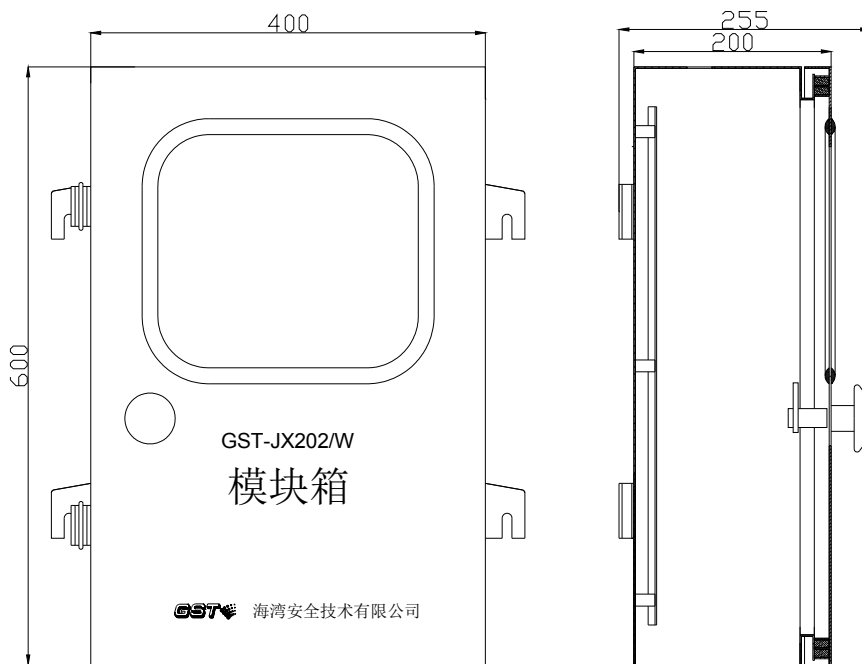


图 2-88

GST-JX201/W~GST-JX205/W 模块箱规格和可容纳产品数量参见表 2-1。

3.24 GST-JX100 型接线端子箱

特点

GST-JX100 型接线端子箱是专为消防报警系统线路分线和接线而设计的，采用表面喷塑处理，使用寿命长。端子箱一般安装在弱电井中，上下和侧面均设置敲落孔，便于进线和接线。

主要技术指标

- (1) 材料内外表面均进行喷塑处理
- (2) 外形尺寸：305mm×305mm×78mm
- (3) 端子数量：40 支

外形示意图

GST-JX100 型接线端子箱外形示意图如图 2-89：

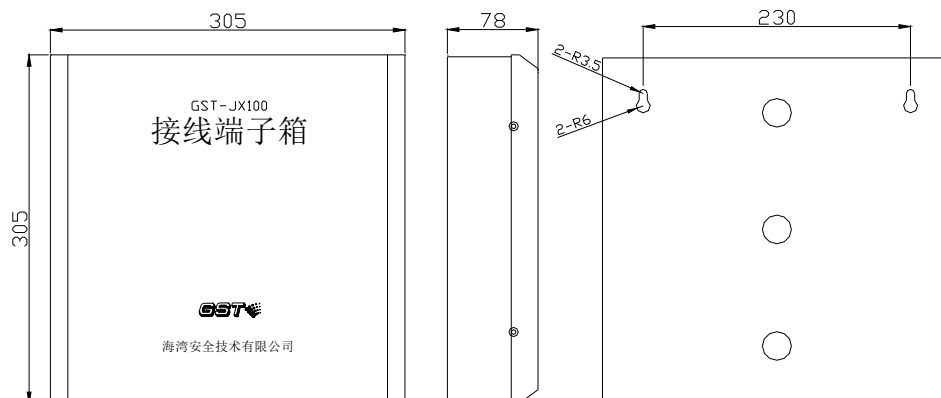


图 2-89

3.25 GST-JX101~GST-JX103 室内模块箱

室内系列模块箱外壳防护等级为 IP30，主要用于模块的集中安装和防护，包括 GST-JX101~GST-JX103 模块箱。

GST-JX101 模块箱外形示意图如图 2-90 所示。GST-JX101~GST-JX103 模块箱除尺寸外，其外形结构与 GST-JX101 模块箱相同。

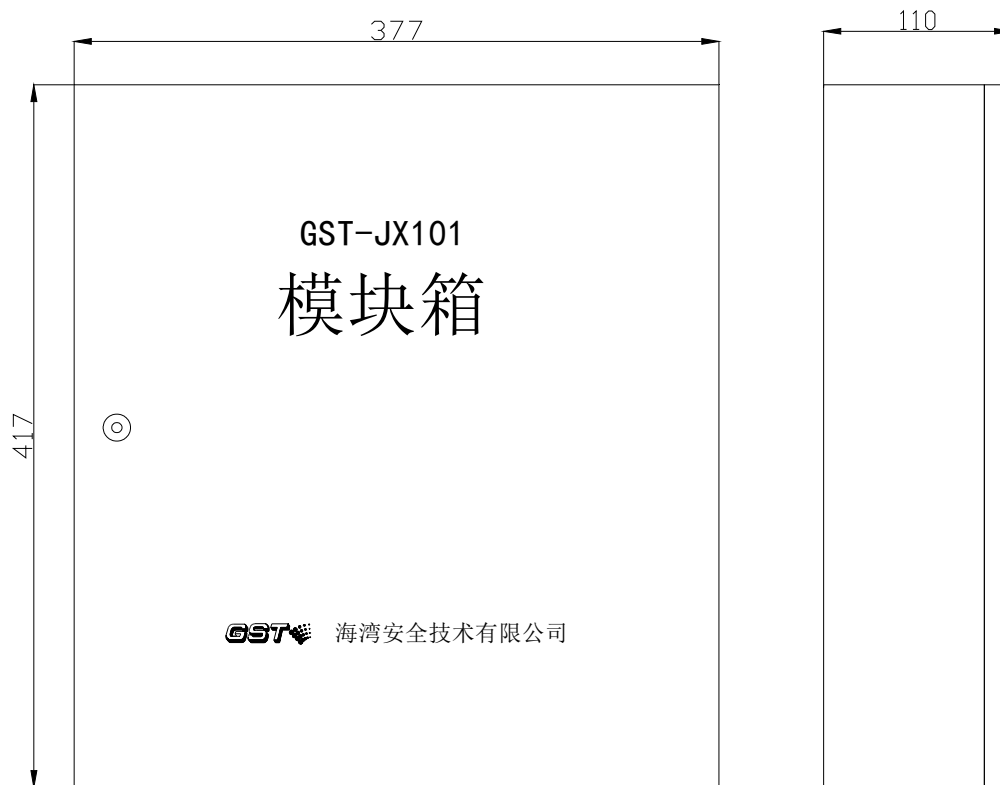


图 2-90

GST-JX101~GST-JX103 模块箱的具体规格和可容纳产品数量参见表 2-2。

表 2-2

箱体规格	可容纳 GST 普通模块数量	模块布局 (行*列)	箱体尺寸(W*L*D)
GST-JX101	4 只	2*2	377*417*110
GST-JX102	8 只	2*4	612*417*110
GST-JX103	16 只	4*4	612*612*110

3.26 GST-JX400 型接线端子箱

特点

GST-JX400 型接线端子箱是专为消防报警系统线路分线和接线而设计的，采用表面喷塑处理，使用寿命长。端子箱一般安装在弱电井中，上下和侧面均设置敲落孔，便于进线和接线。

主要技术指标

- (1) 材料内外表面均进行喷塑处理，IP20
- (2) 外形尺寸：290×282×60 mm，挂孔间距 240mm(Φ6)
- (3) 端子数量:2 条 (2 X 15A 20 位端子，共计 40 位)

外形示意图

GST-JX400 型接线端子箱外形示意图如图 2-91:



图 2-91

3.27 GST-JX401~GST-JX403 室内模块箱

室内系列模块箱外壳防护等级为 IP20，主要用于模块的集中安装和防护，包括 GST-JX401~GST-JX403 模块箱。

GST-JX402 模块箱外形示意图如图 2-92 所示。GST-JX401~GST-JX403 模块箱除尺寸外，其外形结构与 GST-JX402 模块箱相同。

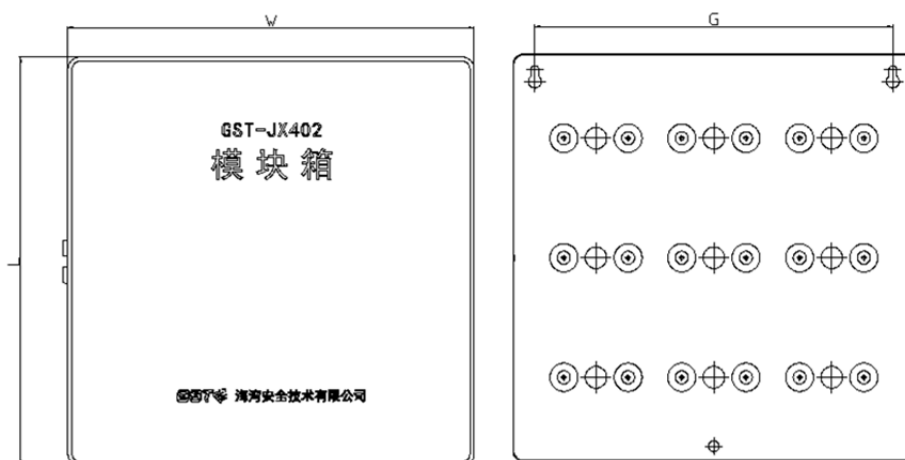


图 2-92

GST-JX401~GST-JX403 模块箱的具体规格和可容纳产品数量参见表 2-3。

表 2-3

箱体规格	可容纳 GST 普通模块数量	模块布局 (行*列)	箱体尺寸 (W*L*D)	挂孔间距(Φ6) (G)
GST-JX401	4 只	2*2	290×282×60	240
GST-JX402	9 只	3*3	375×375×60	334
GST-JX403	16 只	4*4	500×500×60	454

4. 火灾显示盘

4.1 GST-ZF-101Z 型火灾显示盘

特点

GST-ZF-101Z 火灾显示盘是一种可用于楼层或独立防火区内的火灾报警显示装置。当建筑物内发生火灾后，消防控制中心的火灾报警控制器产生报警，同时把火警信息传送到火灾显示盘上，火灾显示盘会将报火警的探测器编号及相关信息显示出来并发出声光报警。

火灾显示盘通过消防总线可与 GST200、GST500、GST5000、GST9000、GSTN1500 火灾报警控制器配接，火灾报警控制器每个回路最多可配接 242 台火灾显示盘。

主要技术指标

- (1) 工作电压：DC16.8V~DC27.6V
- (2) 显示容量：120 条火警信息
- (3) 显示范围：000000 00~999999 99 中任意报警编码点（例如：火灾报警控制器上 010001 03 设备报火警，火灾显示盘上显示窗前六位显示 010001 设备二次码，后两位显示 03 设备类型）
- (4) 线制：四线制，总线和电源线各两根，不分极性。
- (5) 功耗
 电源：静态功耗≤15mA(DC24V)
 最大功率≤70mA (DC24V)
 总线：电源供电时≤0.2mA
 无电源时≤1.0mA
- (6) 使用环境：
 温度：0℃~+40℃
 相对湿度≤95%，不凝露
- (7) 外形尺寸：206mm×115mm×44mm
- (8) 外壳防护等级：IP20

结构特征、安装与布线

GST-ZF-101Z 火灾显示盘的外形示意图如图 2-93 所示：

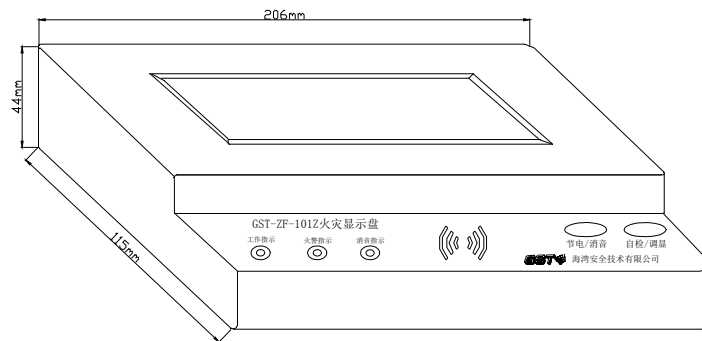


图 2-93

火灾显示盘分底座及显示盘两部分，采用壁挂式安装，外接线路可直接与火灾显示盘的底座连接，火灾显示盘安装底座示意图如图 2-94：

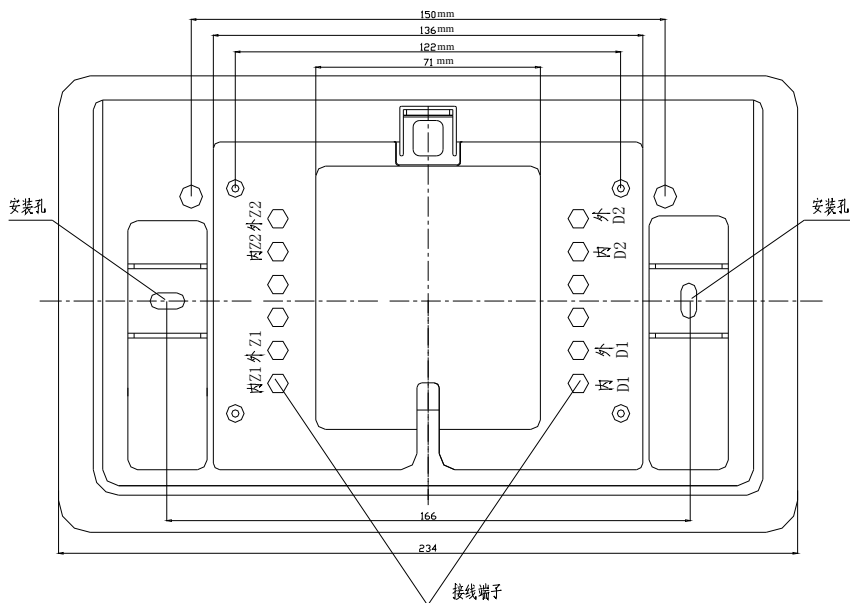


图 2-94

火灾显示盘安装示意图如图 2-95：

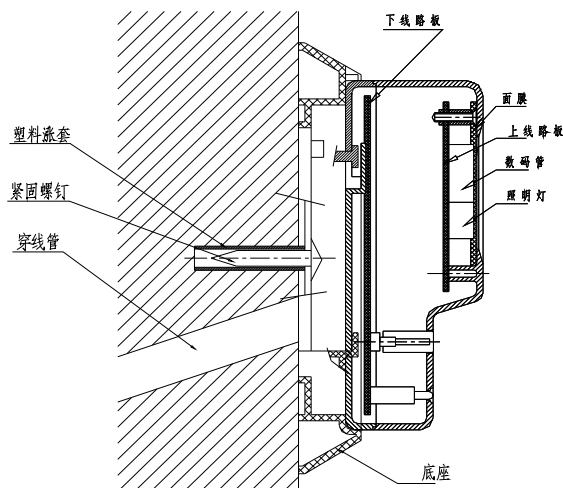


图 2-95

火灾显示盘接线端子示意图如图 2-96：

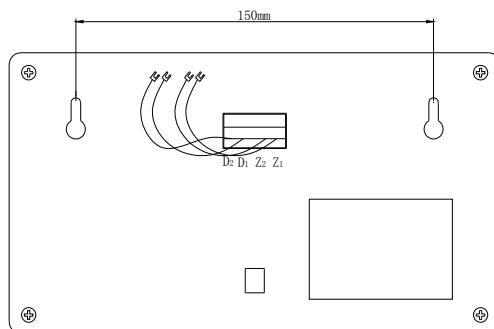


图 2-96

其中:

Z1、Z2: 与火灾报警控制器连接的通讯总线, 不分极性;

D1、D2: 电源供电线, 不分极性。

4.2 GST-ZF-500Z 型火灾显示盘

特点

GST-ZF-500Z 火灾显示盘是用单片机设计开发的汉字式火灾显示盘, 用来显示已报火警的探测器位置编号及其汉字信息并同时发出声光报警信号。它通过消防总线与 GST200、GST500、GST5000、GST9000、及 GSTN1500 等火灾报警控制器相连, 处理并显示火灾报警控制器传送过来的数据。当用一台火灾报警控制器同时监控数个楼层或防火分区时, 可在每个楼层或防火分区设置火灾显示盘以取代区域火灾报警控制器。火灾报警控制器每个回路最多可配接 242 台火灾显示盘。

主要技术指标

- (1) 工作电压: DC16.8V~DC27.6V
- (2) 显示容量: 120 条火警信息
- (3) 显示范围: 每屏显示 2 条火警信息, 第一条为首警信息, 第二条为循环显示的火警信息; 按自检/调显键时, 第一条为首警信息, 第二条为调显火警信息。
- (4) 线制: 四线制, 总线和电源线各两根, 不分极性。
- (5) 功耗
 电源: 静态功耗 $\leq 15\text{mA}$ (DC24V)
 最大功率 $\leq 50\text{mA}$ (DC24V)
 总线: 电源供电时 $\leq 0.2\text{mA}$
 无电源时 $\leq 1.0\text{mA}$
- (6) 使用环境:
 温 度: $0^{\circ}\text{C}\sim+40^{\circ}\text{C}$
 相对湿度 $\leq 95\%$, 不凝露
- (7) 外形尺寸: 206mm \times 115mm \times 44mm
- (8) 外壳防护等级: IP20

结构特征、安装与布线

GST-ZF-500Z 型火灾显示盘外形尺寸和安装方法与 GST-ZF-101Z 型火灾显示盘相同, GST-ZF-500Z 型火灾显示盘对外接线端子及布线要求也与 GST-ZF-101Z 型火灾显示盘相同。

详见第二章 4.1 节 GST-ZF-101Z 型火灾显示盘。

4.3 GST-ZF-120Z 型火灾显示盘

特点

GST-ZF-120Z 火灾显示盘（以下简称火灾显示盘）是一种可用于楼层或独立防火区内的火灾报警显示装置。当建筑物内发生火灾后，消防控制中心的火灾报警控制器产生报警，同时把火警信息传送到火灾显示盘上，火灾显示盘会将报火警的探测器编号及相关信息显示出来并发出声光报警。火灾显示盘通过消防总线与火灾报警控制器相连，火灾报警控制器每个回路可配接 1~242 任意地址点的火灾显示盘。

主要技术指标

- (1) 工作电压：总线 24V
- (2) 显示容量：120 条火警信息
- (3) 显示范围：000000 000~999999 999 中任意报警编码点。
- (4) 线制：两线制，不分极性。
- (5) 功耗

静态功耗 $\leq 0.05\text{W}$ (2mA@24V)

最大功耗 $\leq 0.15\text{W}$ (6mA@24V)

- (6) 回路带载数量：不超过 32 个
- (7) 使用环境：
 - 温度：0°C~+40°C
 - 相对湿度 $\leq 95\%$ ，不凝露
- (8) 外形尺寸：180mm×100mm×32mm（不带底座）
180mm×100mm×33mm（带底座）
- (9) 外壳防护等级：IP40
- (10) 执行标准：GB 17429-2011

结构特征、安装与布线

GST-ZF-120Z 火灾显示盘外观示意图如图 2-97 所示。

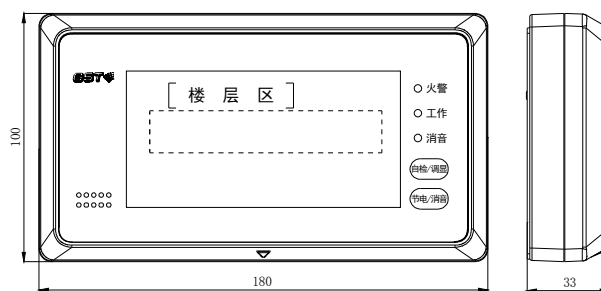


图 2-97

GST-ZF-120Z 火灾显示盘分底座及显示盘两部分，采用壁挂式安装，外接线路可直接与火灾显示盘的底座连接，火灾显示盘安装底座示意图如图 2-98 所示。

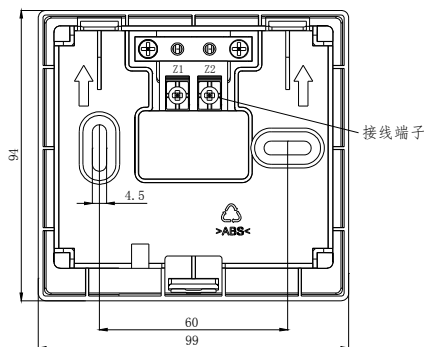


图 2-98

GST-ZF-120Z 火灾显示盘将底座用两个螺钉固定在墙内接线盒（86 盒）上，将墙内接线盒里引出的导线连接到底座接线端子上，用压线螺钉压紧，其中，Z1、Z2 不分极性。将火灾显示盘背部方形凹槽区域对正底座外形（此时显示盘背部两插针对正底座黑色端子两孔），以垂直底座方向用力将显示盘推向墙壁（推不动为止），底座卡勾卡住显示盘即可完成安装。

GST-ZF-120Z 火灾显示盘对外接线示意图如图 2-99 所示。

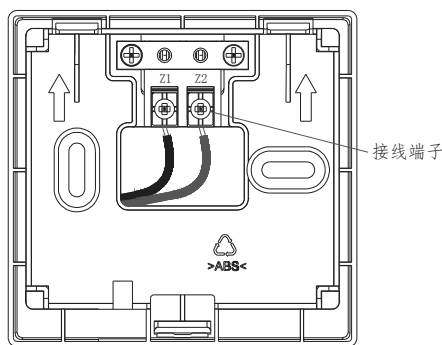


图 2-99

4.4 GST-ZF-520Z 型火灾显示盘

特点

GST-ZF-520Z 火灾显示盘（以下简称火灾显示盘）是用单片机设计开发的汉字式火灾显示盘，用来显示已报火警的探测器位置编号及其汉字信息并同时发出声光报警信号。它通过消防总线与 GST200、GST500、GST5000、GSTN1500、GSTN3200、GST1500H、GST5000H、GST9000H 等火灾报警控制器（以下简称火灾报警控制器）相连，处理并显示火灾报警控制器传送过来的数据。当用一台火灾报警控制器同时监控数个楼层或防火分区时，可在每个楼层或防火分区设置火灾显示盘以取代区域火灾报警控制器。火灾显示盘通过消防总线与火灾报警控制器相连，火灾报警控制器每个回路可配接 1~242 任意地址点的火灾显示盘。

主要技术指标

- (1) 工作电压：总线 24V，范围 16.5V~28.5V
- (2) 显示容量：999 条火警信息（每条火警最多显示 20 个汉字或 40 个字符）
- (3) 显示范围：每屏显示 2 条火警信息，第一条为首警信息，第二条为循环显示的火警信息；按自检/调显键时，第一条为首警信息，第二条为调显火警信息。
- (4) 线制：两线制，不分极性
- (5) 功耗

电源：静态功耗 $\leq 0.05\text{W}$ (2mA@24V)

最大功耗 $\leq 0.26\text{W}$ (10mA@24V)

(6) 回路带载数量：不超过 32 个

(7) 使用环境：

温度： $0^{\circ}\text{C} \sim +40^{\circ}\text{C}$

相对湿度 $\leq 95\%$ ，不凝露

(8) 外形尺寸：180mm×100mm×32mm（不带底座）

180mm×100mm×33mm（带底座）

(9) 外壳防护等级：IP40

(10) 执行标准：GB 17429-2011

结构特征、安装与布线

GST-ZF-520Z 火灾显示盘外观如图 2-100 所示。

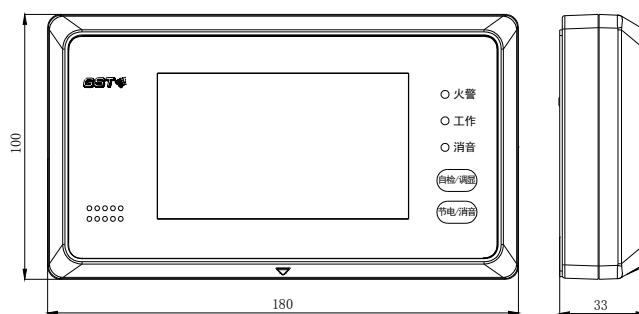


图 2-100

GST-ZF-520 火灾显示盘安装方法与 GST-ZF-120Z 型火灾显示盘相同，GST-ZF-520Z 型火灾显示盘对外接线端子及布线要求也与 GST-ZF-120Z 型火灾显示盘相同。

详见第二章 4.3 节 GST-ZF-120Z 火灾显示盘。

(三)火灾报警控制器及选配件

1. 火灾报警控制器

1.1 JB-QB-GST100 型火灾报警控制器

特点

JB-QB-GST100 型火灾报警控制器是海湾公司为适应国内外小工程、小点数的需求而推出的新一代火灾报警控制器，特别适合洗浴歌舞中心、餐厅、酒吧、小型图书馆、超市、变电站等小型工程的应用。

JB-QB-GST100 火灾报警控制器主要具有以下特点：

- (1) 本控制器体积小，极大方便了工程安装，同时外形设计美观，可很好的与安装场所融合为一体；
- (2) 控制器具有汉字液晶显示，可同时显示两种信息；
- (3) 引入消防防火分区概念，最大容量为 8 个独立分区+1 个公共区；每一独立分区可单独指示报警、监管、故障、屏蔽状态；具有分区注释信息卡片，可手写或打印；指示直观；
- (4) 系统调试简单，本控制器可自动识别总线设备；具有自动分区功能，也可手动调整分区；
- (5) 控制器每一分区均具有预警功能，使用预警功能可以有效的减少在恶劣环境下误报警；
- (6) 具有现场提示功能，每个区域发生火警后，自动联动本区和公共区域的警报器，可分别设置本区和公共区域联动警报器的延时时间，最大延时均为 600 秒。

主要技术指标

- (1) 液晶屏规格：122×32 点
- (2) 控制器容量：最大 128 个总线设备，8 个警报器
- (3) 线制：控制器与探测器间采用无极性信号二总线连接
- (4) 使用环境：
 - 温度：0℃~+40℃
 - 相对湿度≤95%，不结露
- (5) 电源：
 - 主电：AC220V^{+10%}_{-15%}
 - 备电：DC24V 2.3Ah 密封铅酸电池
- (6) 功耗：
 - 监控功耗≤10W
 - 最大功耗≤15W
- (7) 辅助电源输出：24V/1A
- (8) 控制器外形尺寸：300mm×210mm×91mm

结构特征、安装与布线

JB-QB-GST100 火灾报警控制器的外形尺寸示意图如图 3-1：

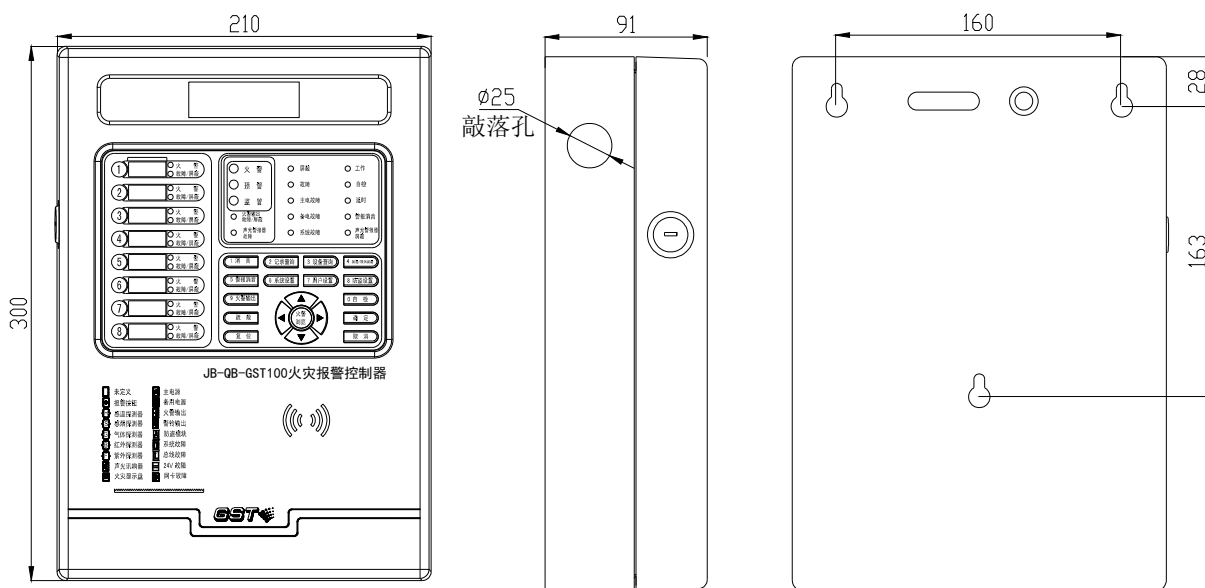


图 3-1

本控制器为壁挂式设计，可直接明装在墙壁上，其对外接线端子如图 3-2：

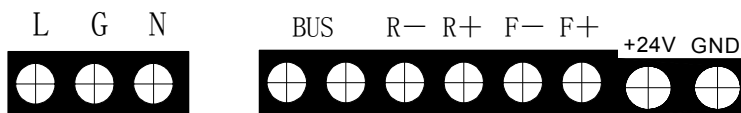


图 3-2

其中：

L、PG、N：交流 220V 接线端子及机壳保护接地线端子

BUS：探测器总线（无极性）；

R+、R-：警铃输出端子，触点容量 DC24V/0.3A

F+、F-：火警输出端子，触点容量 DC24V/0.3A

+24V、GND：DC24V/1A 辅助电源输出端子

注：辅助电源输出、R+、R-警铃输出及 F+、F-火警输出的最大有源输出容量和为 DC24V/1A。

布线要求：

信号二总线采用耐火 RVS 双绞线，截面积 $\geq 1.0\text{mm}^2$

DC24V 输出线采用耐火 BV 线，截面积 $\geq 2.5\text{mm}^2$

应用设计举例

参见第二部分 GST 火灾自动报警及消防联动控制系统设计参考。

1.2 JBC-QB-GST200 型火灾报警控制器

特点

JBC-QB-GST200 型火灾报警控制器采用壁挂式结构，其主要特点如下：

- (1) 本控制器为纯报警、小点数系列产品，有多种容量配置方式可供选择；
- (2) 本控制器对任何总线设备控制器设有不掉电备份，保证系统调试完成时注册到的设备全部受到监控；
- (3) 本控制器提供 4 个总线输出接口，用于连接不同区域的火灾报警探测设备，任意一路

总线短、断路故障不影响其余总线，可靠性高；

(4) 本控制器开机自检时，不仅自动检测本机设备（指示灯、功能键等），同时还逐条检测外部设备的注册信息，如信息发生变化系统将做相应的处理；

(5) 本控制器具有强大的面板控制及操作功能，各种功能设置全面、简单、方便；

(6) 本控制器采用全模具化结构，外形美观。

主要技术指标

(1) 液晶屏规格：128×64 点，可同屏显示 32 个汉字信息

(2) 控制器容量：

a. 最大容量为 242 个地址编码点

b. 可外接 64 台火灾显示盘（VDR 设备）

(3) 线制：

a. 控制器与探测器间采用无极性信号二总线连接

b. 控制器与火灾显示盘（VDR 设备）采用四总线连接（有极性通讯二总线、无极性 DC24V 电源线）

(4) 使用环境：

温度：0℃～+40℃

相对湿度≤95%，不结露

(5) 电源：主电交流 220V 电压变化范围 +10%～-15%，内装 DC12V 10Ah 密封铅酸电池作备电

(6) 功耗≤25W

(7) 外形尺寸：

400mm×147mm×560mm

结构特征、安装与布线

JBC-QB-GST200 火灾报警控制器的外形尺寸示意图如图 3-3：

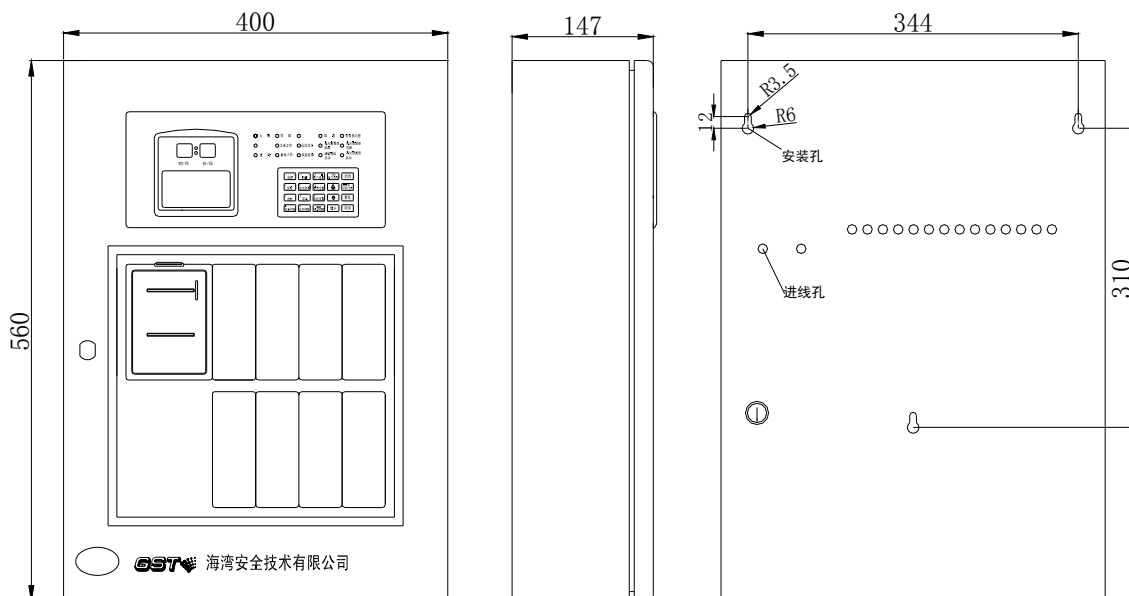


图 3-3

本控制器为壁挂式结构设计，可直接明装在墙壁上，其外部接线端子如图 3-4：

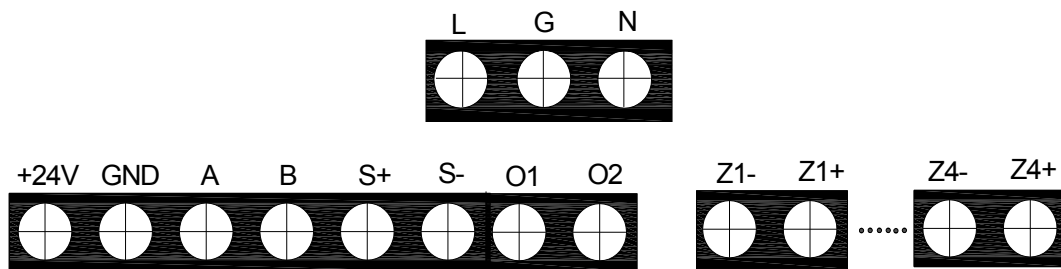


图 3-4

其中：

L、G、N：交流 220V 接线端子及交流接地端子；

+24V、GND：控制器直流输入端子；

A、B：连接火灾显示盘（VDR 系统）的通讯总线端子；

S+、S-：警报器输出，带检线功能，终端需要接 0.25W 的 4.7kΩ 电阻，输出时有 DC24V/0.15A 的电源输出；

O1、O2：火灾报警延时输出端子（无源常开控制点，报警时延时 2 分钟后闭合）；

Z1+、Z1-：第 1 路探测总线输出端子；

Z2+、Z2-：第 2 路探测总线输出端子；

Z3+、Z3-：第 3 路探测总线输出端子；

Z4+、Z4-：第 4 路探测总线输出端子。

布线要求：

- a. 信号二总线 Z1、Z2 采用耐火 RVS 双绞线，截面积≥1.0mm²
- b. 通讯总线 A、B 采用耐火屏蔽双绞线，截面积≥1.0mm²
- c. 电源线采用耐火 BV 线，截面积≥2.5mm²

应用设计举例

参见第二部分 GST 火灾自动报警及消防联动控制系统设计参考。

1.3 JB-QB-GST200 型火灾报警控制器/消防联动控制器

特点

JB-QB-GST200 型火灾报警控制器/消防联动控制器采用壁挂式结构，其主要特点如下：

- (1) 本控制器为小点数系列产品，有多种容量配置方式可供选择；
- (2) 不论对联动类还是报警类总线设备，控制器都设有不掉电备份，保证系统调试完成时注册到的设备全部受到监控；
- (3) 本控制器开机自检时，不仅自动检测本机设备（指示灯、功能键等），同时还逐条检测外部设备的注册信息及联动公式信息，如信息发生变化系统将做相应的处理；
- (4) 本控制器配置 6 路直接控制输出，与现场设备 (GST-LD-8302C 切换模块) 采用两线连接，可实现输出线断路、短路和接反故障检测功能，这些检测功能可最大限度的保障控制点本身及其与重要设备之间连接的可靠性；
- (5) 本控制器对具有特殊重要意义的气体喷洒设备提供了独立的控制密码和联动编程空间，并有相应的声光指示，使气体喷洒设备受到了更严格的监控；
- (6) 本控制器可外接火灾报警显示盘及彩色 CRT 显示系统并标配手动盘及直接控制点等设备，满足各种系统配置要求；

- (7) 本控制器具有强大的面板控制及操作功能，各种功能设置全面、简单、方便；
- (8) 本控制器采用全模具化结构，外形美观。

主要技术指标

- (1) 液晶屏规格：240×160 点，可同屏显示 150 个汉字信息
- (2) 控制器容量：
 - a. 最大容量为 242 个地址编码点
 - b. 可外接 64 台火灾显示盘；联网时最多可接 32 台其它类型控制器
 - c. 30 个直接手动操作总线制控制点
 - d. 配置 6 路直接控制点
- (3) 线制：
 - a. 控制器与探测器间采用无极性信号二总线连接
 - b. 直接控制点与现场设备 (GST-LD-8302C 切换模块) 采用两线有极性连接，最大连接线长度不宜超过 1000m。
 - c. 控制器与各类编码模块采用四总线连接 (无极性信号二总线、无极性 DC24V 电源线)
 - d. 控制器与火灾显示盘采用四总线连接 (有极性通讯二总线、无极性 DC24V 电源线)
 - e. 与彩色 CRT 系统通过 RS-232 标准接口连接，最大连接线长度不宜超过 15m
- (4) 使用环境：
 - 温度：0℃~+40℃
 - 相对湿度≤95%，不结露
- (5) 电源：主电为交流 220V 电压变化范围 +10%~-15%，内装 DC12V 10Ah 密封铅酸电池作备电
- (6) 功耗≤25W
- (7) 外形尺寸：380mm×143mm×534mm

结构特征、安装与布线

JB-QB-GST200 火灾报警控制器/消防联动控制器为壁挂式结构设计，可直接明装在墙壁上，外形尺寸示意图如图 3-5：

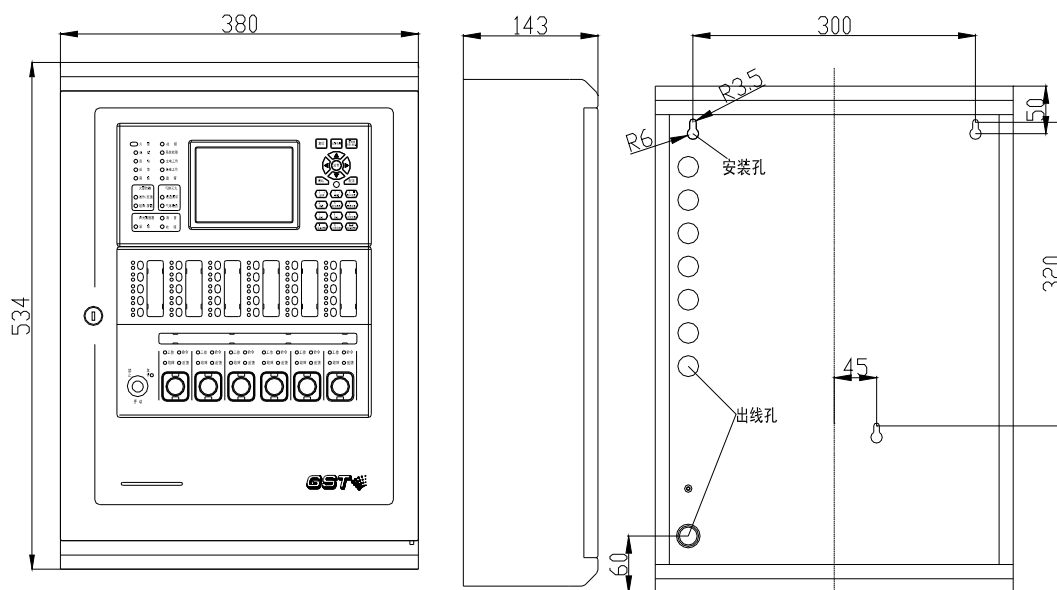


图 3-5

JB-QB-GST200 火灾报警控制器/消防联动控制器可采用柜式或琴台安装，空间尺寸为 12U，外形尺寸示意图如图 3-6（柜式）、图 3-7（琴台）所示：

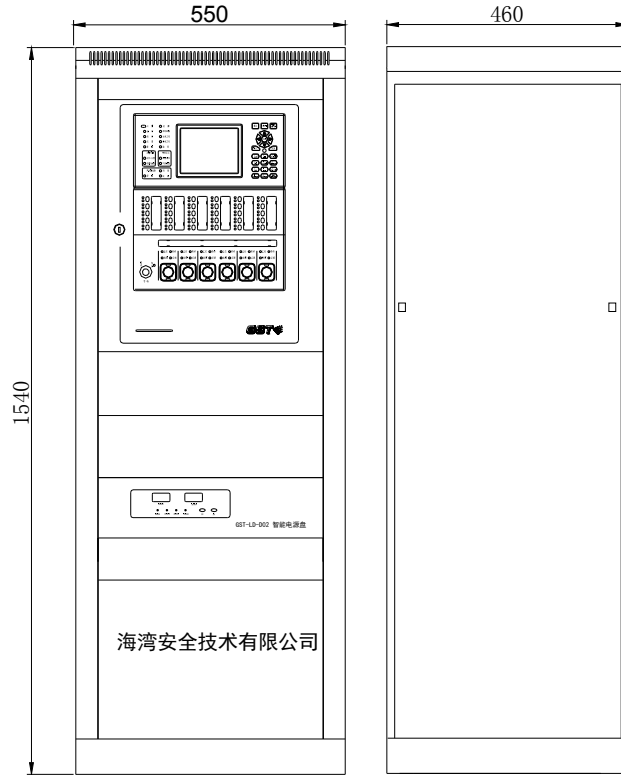


图 3-6

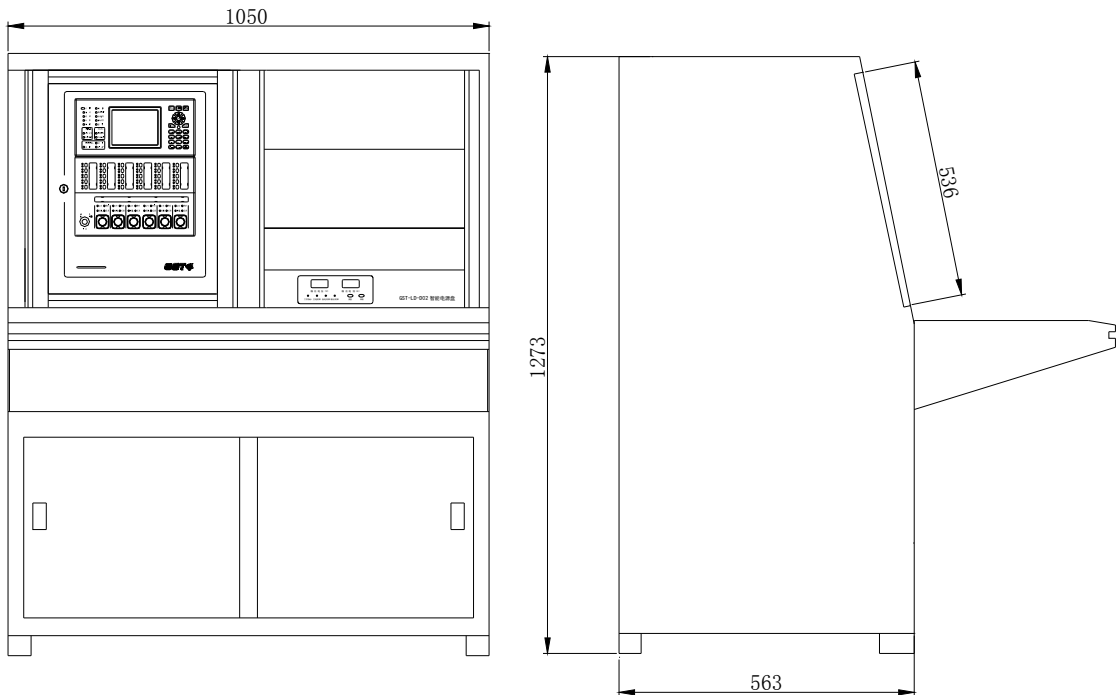


图 3-7

本控制器外部接线端子如图 3-8:

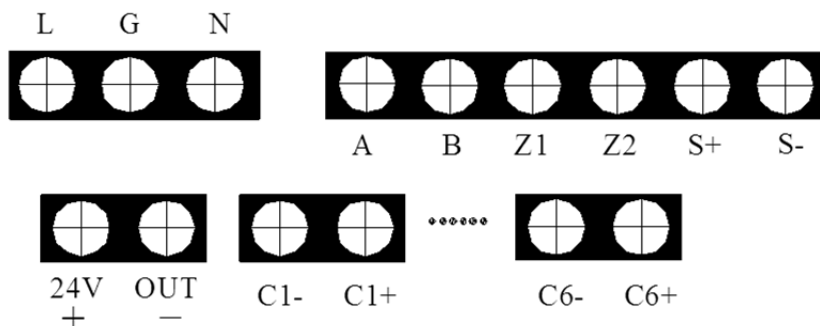


图 3-8

其中:

L、G、N: 交流 220V 接线端子及交流接地端子;

A、B: 连接火灾显示盘的通讯总线端子;

Z1、Z2: 无极性信号二总线端子;

S+、S-: 警报器输出端子, 当主板 XS8 上 1、2 脚和 4、5 脚接短路环时, 为无源常开输出; 当主板 XS8 上 1、2 脚和 3、4 脚接短路环时, 为无源常闭输出; 当主板 XS8 上 2、3 脚和 5、6 脚接短路环并且 XS7 用短路环短接时, 为带检线功能有源输出, 终端需要接 0.25W 的 4.7kΩ 电阻, 输出时有 DC24V/0.15A 的电源输出;

24V OUT(+、-): 辅助电源输出端子, 可为外部设备提供 DC24V 电源, 最大输出容量为 DC24V/0.3A。

Cn+、Cn- (n=1~6): 直控输出端子, 通过 GST-LD-8302C 切换模块连接被控设备。

布线要求:

- a. 信号二总线 Z1、Z2 采用耐火 RVS 双绞线, 截面积 $\geq 1.0\text{mm}^2$
- b. 通讯总线 A、B 采用耐火屏蔽双绞线, 截面积 $\geq 1.0\text{mm}^2$
- c. 直接控制点外接线, 采用 BV 铜芯导线, 截面积 $\geq 1.0\text{mm}^2$
- d. 电源线采用耐火 BV 线, 截面积 $\geq 2.5\text{mm}^2$

1.4 JB-QB-GST500 型火灾报警控制器/消防联动控制器

特点

JB-QB-GST500 型火灾报警控制器/消防联动控制器是一种最大容量可扩展到二个 242 编码点回路的控制器, 其主要特点如下:

(1) 采用大屏幕汉字液晶显示器, 各种报警状态信息均可以直观的以汉字方式显示在屏幕上, 便于用户操作使用;

(2) 控制器设计高度智能化, 与智能探测器一起可组成分布智能式火灾报警系统, 极大降低误报, 提高系统可靠性;

(3) 火灾报警及消防联动控制可按多机分体、分总线回路设计, 也可以单机共总线回路设计, 同时控制器设计了具有短线、断线检测及设备故障报警功能的直接控制输出, 专门用于控制风机、水泵等重要设备, 可以满足各种设计要求;

(4) 控制器可完成自动及手动控制外接消防被控设备, 其中手动控制方式具备直接手动操作键控制输出及编码组合键手动控制输出二种方式, 系统内的任一地址编码点既可由各种编码探测器占用, 也可由各类编码模块占用, 设计灵活方便;

(5) 控制器具有极强的现场编程能力, 各回路设备间的交叉联动、各种汉字信息注释、总线制控制设备与直接控制设备之间的相互联动等均可以现场编程设定;

(6) 控制器具有预警功能, 使用预警功能可以有效的减少在恶劣环境下的误报警;

(7) 控制器可外接火灾报警显示盘及彩色 CRT 显示系统等设备, 满足各种系统配置要求;

(8) 控制器具有强大的面板控制及操作功能, 可以观察探测器动态工作曲线, 各种功能设置全面、简单、方便。

主要技术指标

(1) 液晶屏规格: 320×240 图形点阵, 可显示 12 行汉字信息

(2) 控制器容量:

a. 可带二个 242 地址编码点回路, 最大容量为 484 个地址编码点

b. 可外接 64 台火灾显示盘; 联网时最多可接 32 台其它类型控制器

c. 64 个直接手动操作总线制控制点

d. 最大可配置 10 路直接控制点

(3) 线制:

a. 控制器与探测器间采用无极性信号二总线连接, 与各类控制模块间除无极性二总线外, 还需外加二根 DC24V 电源总线

b. 与其它类型的控制器采用有极性二总线连接, 对于火灾报警显示盘, 需外加两根 DC24V 电源供电总线

c. 与彩色 CRT 系统采用四芯扁平电话线, 通过 RS-232 标准接口连接, 最大连接线长度不宜超过 15m

d. 直接控制点与现场设备采用三线连接

(4) 使用环境:

温度: 0℃~+40℃

相对湿度≤95%, 不结露

(5) 电源: 主电为交流 220V^{+10%}, 内装 DC24V 14Ah 密封铅酸电池作备电

(6) 监控状态功耗≤55W, 火警状态最大功耗≤70W

(7) 外形尺寸:

500mm×700mm×170mm

(8) 最大接线长度≤1000m

结构特征、安装与布线

JB-QB-GST500 型控制器的外形尺寸示意图如图 3-9:

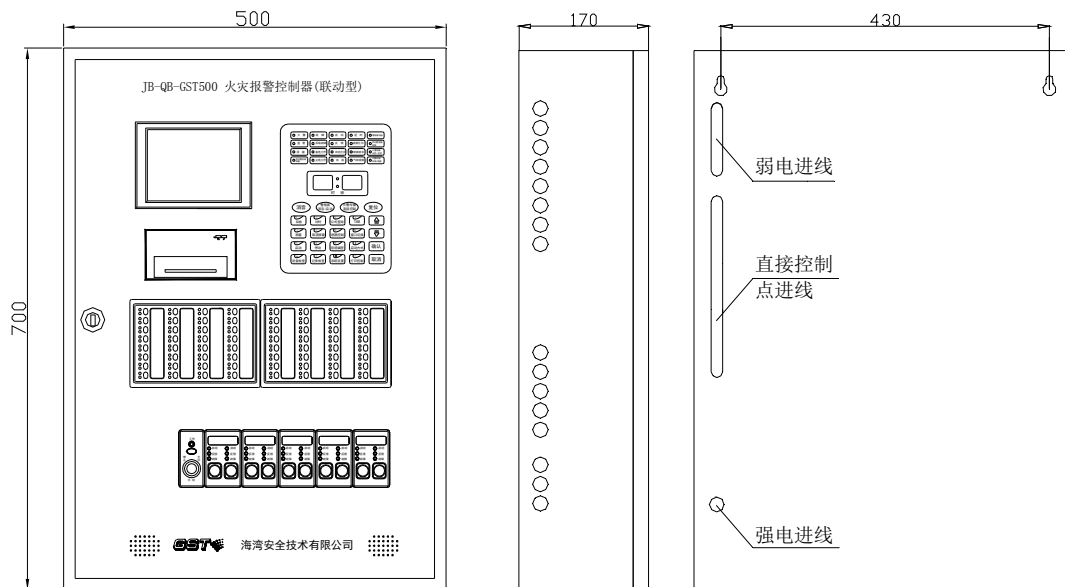


图 3-9

本控制器为壁挂式结构设计，可直接明装在墙壁上，其对外接线端子示意图如图 3-10：

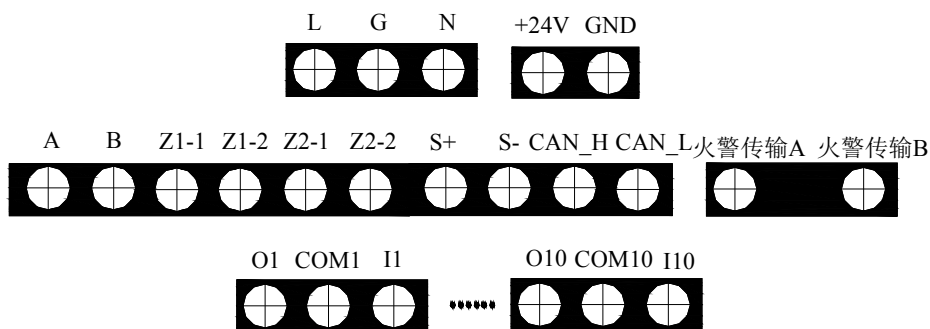


图 3-10

其中：

L、G、N：交流 220V 接线端子及机柜保护接地线端子；

+24V、GND：DC24V、400mA 供电电源输出端子；

A、B：连接火灾显示盘的通讯总线端子；

ZN-1、ZN-2 (N=1~18)：探测器总线（无极性）；

S+、S-：火灾报警输出端子（报警时可配置成 24V 电源输出或无源触点输出）；

CAN_H、CAN_L：连接其它各类控制器的通讯总线端子（选配）；

火警传输 A、火警传输 B：连接火警传输设备通讯总线端子（选配）；

O、COM：组成直接控制输出端，O 为输出端正极，COM 为输出端负极，启动后 O 与 COM 之间输出 DC24V；线路末端通过 ZD-01 终端器与负载连接；

I、COM：组成反馈输入端，接无源触点；I 与 COM 之间应在线路末端并联 4.7kΩ 终端电阻。

布线要求：

- a. 控制器信号总线采用耐火 RVS 双绞线，截面积 $\geq 1.0\text{mm}^2$
- b. 控制器与控制器及火灾显示盘之间的通讯总线采用耐火屏蔽双绞线，截面积 $\geq 1.0\text{mm}^2$
- c. 控制器输出的直接控制点外接线采用耐火 BV 线， $1.5\text{mm}^2 \geq \text{截面积} \geq 1.0\text{mm}^2$
- d. 与彩色 CRT 系统采用耐火四芯扁平电话线，通过 RS-232 标准接口连接，最大连接线长度不宜超过 15m

应用设计举例

参见第二部分 GST 火灾自动报警及消防联动控制系统设计参考。

1.5 JB-QG-GST5000 型火灾报警控制器/消防联动控制器

特点

JB-QG-GST5000 型控制器采用柜式结构，其最大容量可扩展到 20 个 242 地址编码点的回路，其功能操作显示面板与 JB-QB-GST500 型控制器相同，主要特点如下：

- (1) 控制器采用柜式结构，各信号总线回路板采用拔插式设计，系统容量扩充简单、方便；
- (2) 进一步加强了控制器的消防联动控制功能，可配置多块手动消防启动盘，完成对总线制外控设备的手动控制，并可配置多块 14 路直接控制盘，完成对消防控制系统中重要设备的控制；
- (3) 控制器可加配联动控制用电源系统，标准电源盘可提供 DC24V、6A 电源二总线；
- (4) 控制器容量内的任一地址编码点，可由编码火灾探测器占用，也可由编码模块占用；
- (5) 控制器可扩充消防广播控制盘和消防电话控制盘，组成消防广播和消防电话系统；
- (6) 包括 JB-QB-GST500 型控制器的全部功能。

主要技术指标

- (1) 液晶屏规格：320×240 图形点阵，可显示 12 行汉字信息
- (2) 控制器容量：
 - 最大 4840 个编码地址点；
 - 最大可接 6 块 128 路手动消防启动盘。
 - 最大可接 10 块 14 路直接控制盘。
 - 最大可接 3 块 GST-LD-D02 电源盘
 - 最大可接 1 块 GST-LD-D06 电源盘
- (3) 线制：与 JB-QB-GST500 型控制器相同
- (4) 使用环境：
 - 温度：0℃~+40℃
 - 相对湿度 $\leq 95\%$ ，不结露
- (5) 电源：
 - 主电：为交流 220V $\pm 15\%$
 - 控制器备电：直流 24V/38Ah 阻燃密封铅酸电池
 - 联动备电：直流 24V/24Ah 阻燃密封铅酸电池
- (6) 功耗 $\leq 150\text{W}$
- (7) 柜式控制器外形尺寸：
 - 550mm×460mm×1715mm

结构特征、安装与布线

JB-QG-GST5000 控制器的外形尺寸示意图如图 3-11：

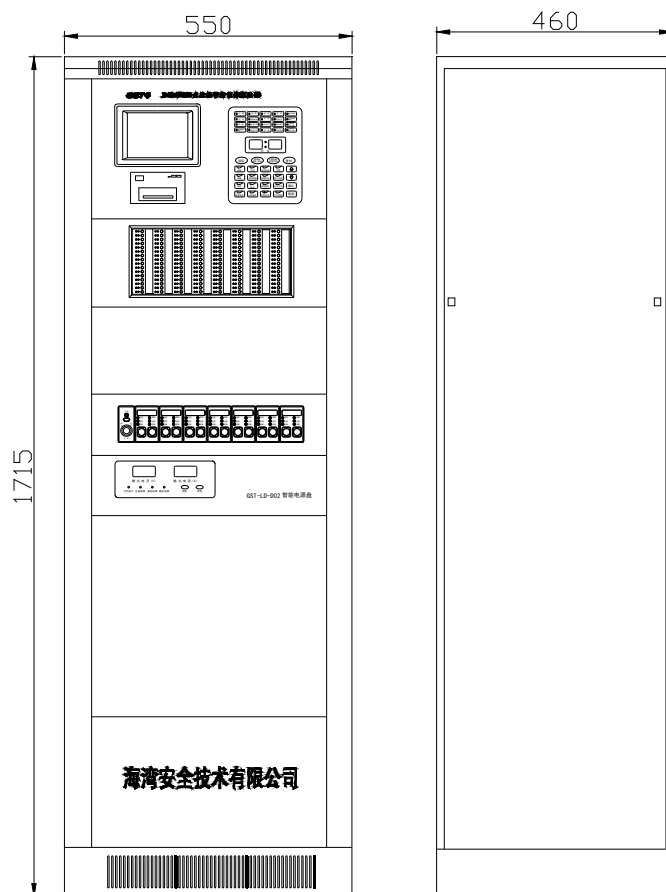


图 3-11

标准控制器配有主机一台、直接手动操作显示控制盘和 GST-LD-D02 智能电源盘各一块。若系统中需增加手动控制盘、直接控制盘及电源盘，需另外购置。

控制器外接线端子示意图如图 3-12：

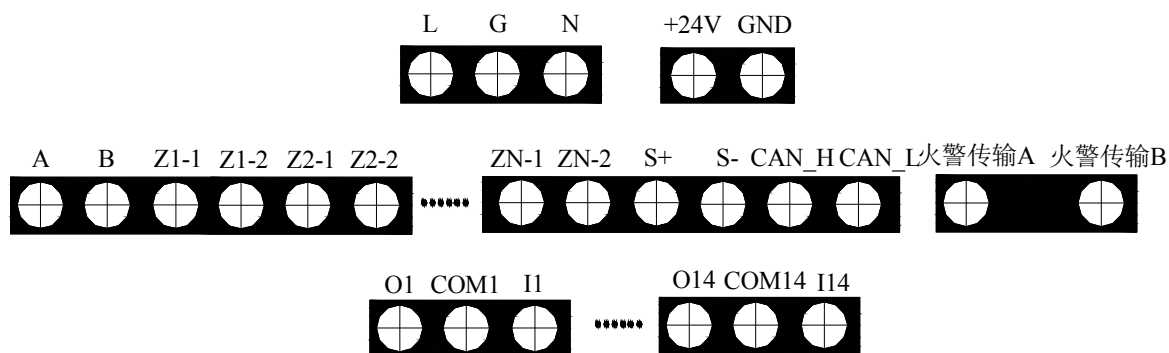


图 3-12

其中：

L、G、N：交流 220V 接线端子及机柜保护接地线端子；

+24V、GND：DC24V、6A 供电电源输出端子；

A、B: 连接火灾显示盘的通讯总线端子;

ZN-1、ZN-2 (N=1~18): 探测器总线 (无极性);

S+、S-: 火灾报警输出端子 (报警时可配置成 24V 电源输出或无源触点输出);

CAN_H、CAN_L: 连接其它各类控制器的通讯总线端子 (选配);

火警传输 A、火警传输 B: 连接火警传输设备通讯总线端子 (选配);

0、COM: 组成直接控制输出端, 0 为输出端正极, COM 为输出端负极, 启动后 0 与 COM 之间输出 DC24V; 线路末端通过 ZD-01 终端器与负载连接;

I、COM: 组成反馈输入端, 接无源触点; I 与 COM 之间应在线路末端并联 4.7k Ω 终端电阻。

布线要求:

DC24V、6A 供电电源线在竖井内采用耐火 BV 线, 截面积 $\geq 4.0\text{mm}^2$, 在平面采用耐火 BV 线, 截面积 $\geq 2.5\text{mm}^2$, 其余线路要求与 JB-QB-GST500 型控制器的要求相同。

1.6 JB-QT-GST5000 型火灾报警控制器/消防联动控制器

特点

JB-QT-GST5000 型控制器采用琴台式结构, 其特点与 JB-QG-GST5000 型火灾报警控制器/消防联动控制器相同。

主要技术指标

琴台式控制器外形尺寸: 1050mm \times 863mm(加台面) \times 1273mm

其它技术指标与 JB-QG-GST5000 型火灾报警控制器/消防联动控制器相同。

结构特征、安装与布线

JB-QT-GST5000 控制器的外形尺寸示意图如图 3-13:

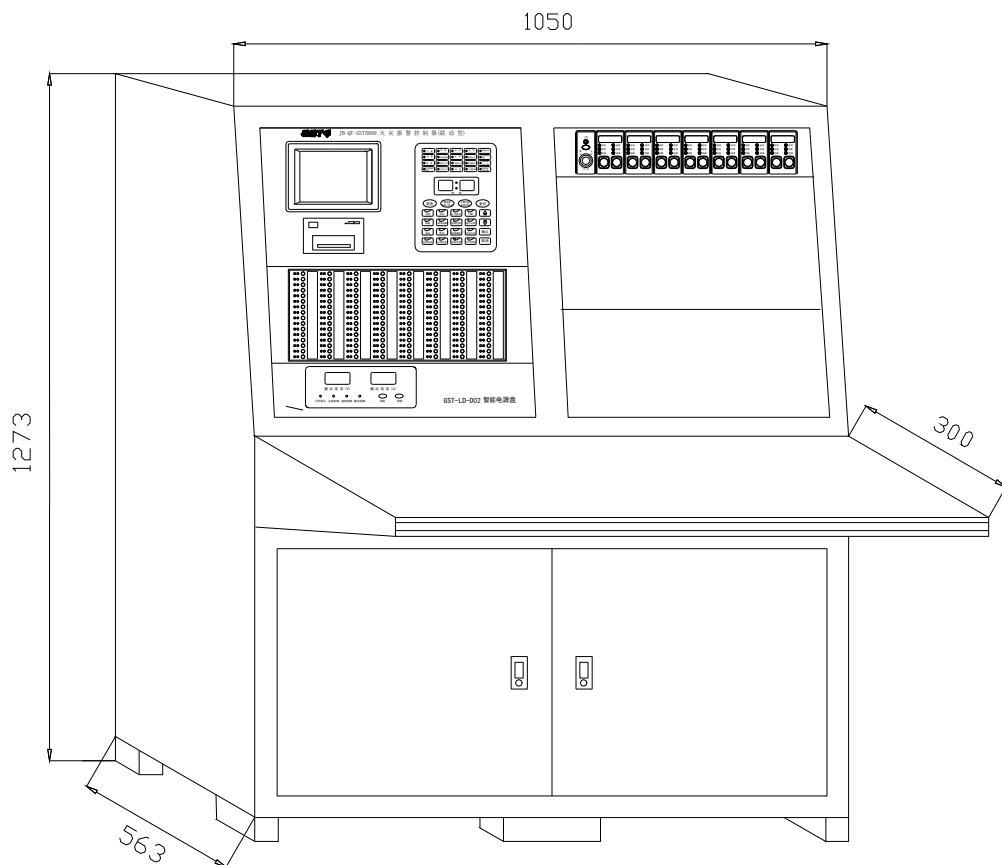


图 3-13

标准控制器配有主机一台、直接手动操作显示控制盘和 GST-LD-D02 智能电源盘各一块。若系统中需增加直接手动控制盘、直接控制盘及电源盘，需另外购置。

控制器外接线端子及布线要求均与 JB-QG-GST5000 型火灾报警控制器/消防联动控制器相同。

1.7 JB-QG/QT-GST9000 型火灾报警控制器/消防联动控制器

特点

GST9000 型控制器采用柜式 (JB-QG-GST9000) 及琴台 (JB-QT-GST9000) 结构, 其最大容量可扩展到 58 个 242 地址编码点的回路, 主要特点如下:

- (1) 控制器采用柜式及琴台结构, 各信号总线回路板采用拔插式设计, 系统容量扩充简单、方便;
- (2) 控制器采用 10.4 英寸 LCD 彩色液晶显示器, 图形化彩色显示界面, 不同信息采用不同颜色窗口显示, 显示直观;
- (3) 键盘辅助触摸屏操作方式, 每一项操作液晶屏上均有清晰的提示, 用户只需按照提示在屏幕上轻轻按下相应的按钮, 即可实现系统提供的多种功能;
- (4) 控制器支持报警平面图显示, 有专用的图形/文本操作按键, 用户可方便的检查平面图, 确定报警设备位置; 同时控制器具有 RS232 标准接口, 可传递信息到电脑显示, 做到异地报警显示;
- (5) 本机安装热敏打印机, 可实时打印各类信息, 且有多种打印设置, 可单独实时打印火警信息; 且打印速度快, 可实现和屏幕显示同步打印;
- (6) 控制器具有多种网络连接方式, 可多机组成报警网络, 可通过以太网、RS485 总线、

CAN 总线进行网络连接;

- (7) 包括 JB-QG-GST5000 型控制器的全部功能。

主要技术指标

- (1) 液晶屏规格: 10.4 英寸彩色液晶屏, 640×480 图形点阵
- (2) 控制器容量:
最大 58 个总线制回路, 每回路 242 个编码地址点。
最大可接 11 块 128 路手动消防启动盘。
最大可接 14 块 14 路直接控制盘。
最大可接 2 块 GST-LD-D02 电源盘
最大可接 2 块 GST-LD-D06 电源盘
- (3) 线制: 与 JB-QB-GST500 型控制器相同
- (4) 使用环境:
温度: 0℃~+40℃
相对湿度≤95%, 不结露
- (5) 电源:
主电: 为交流 220V^{±10%}
控制器备电: 直流 24V/24Ah, 24V/38Ah 两种阻燃密封铅酸电池
联动备电: 直流 24V/24Ah 阻燃密封铅酸电池
- (6) 监控功耗=基本功耗 70W (空载)+单块回路板监控功耗 6W (484 个总线设备)*回路板数
- (7) 报警功耗=基本功耗 70W (空载)+单块回路板报警功耗 7W (484 个总线设备)*回路板数
- (8) 柜式控制器外形尺寸:
柜式外形尺寸 (长×宽×高): 550mm×460mm×1715mm
琴台式外形尺寸 (单节): 555mm×863mm (包括台面)×1273mm
琴台式外形尺寸 (双节): 1050mm×863mm (包括台面)×1273mm

结构特征、安装与布线

JB-QG/QT-GST9000 型火灾报警控制器/消防联动控制器的外形尺寸示意图如图 3-14、图 3-15 所示:

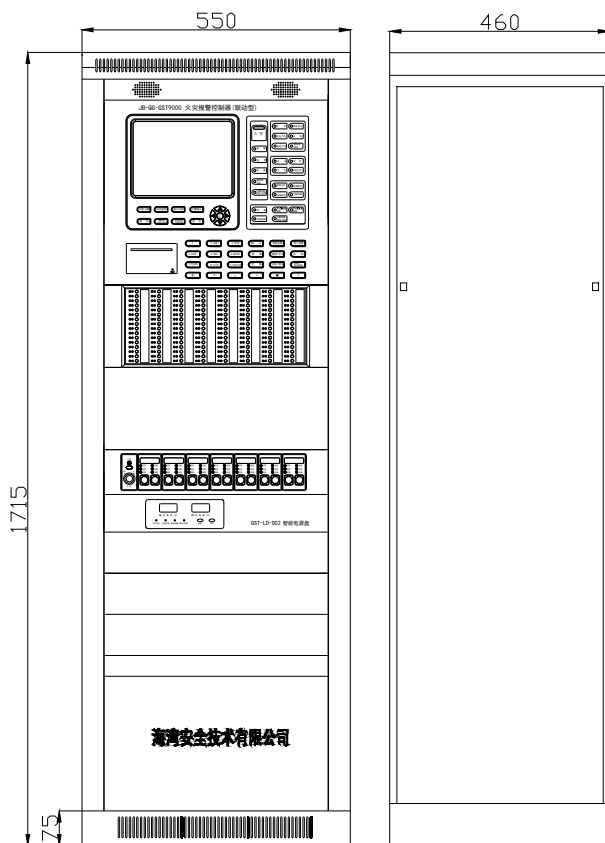


图 3-14 柜式结构

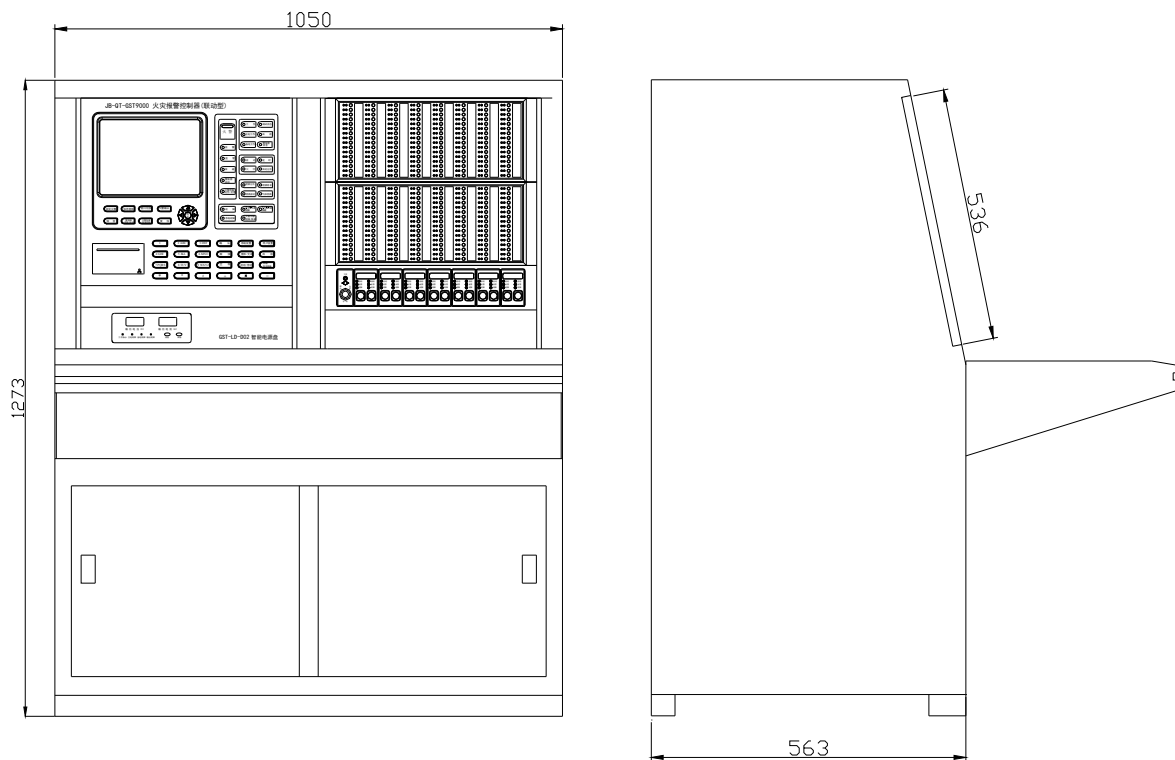


图 3-15 琴台结构

标准控制器配有主机一台、直接手动操作显示控制盘和 GST-LD-D02 智能电源盘各一块。若系统中需增加直接手动控制盘、直接控制盘及电源盘，需另外配置。控制器按用户要求也可组成琴台式结构。

控制器外接线端子示意图如图 3-16:

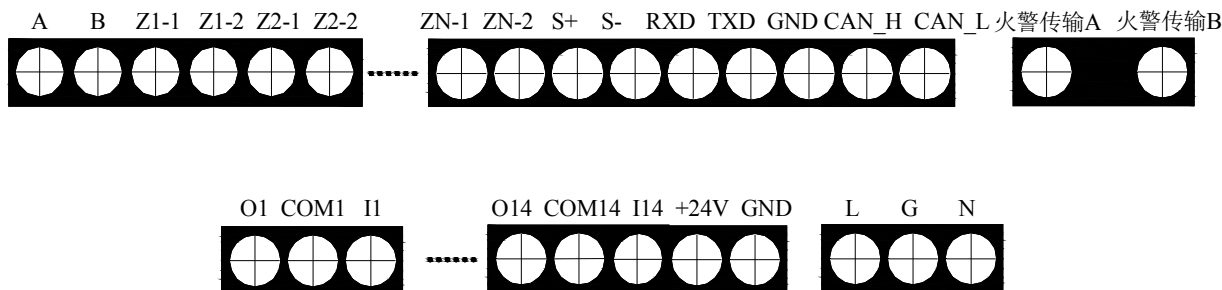


图 3-16

其中:

A、B: 连接火灾显示盘的通讯总线端子;

ZN-1、ZN-2 (N=1~58): 探测器总线 (无极性);

S+, S-: 火灾报警输出端子 (可设置为无源常开、无源常闭和有源输出);

RXD、TXD、GND: 连接彩色 CRT 系统的接线端子;

CAN_H、CAN_L: 连接其它各类控制器的通讯总线端子 (选配);

火警传输 A、火警传输 B: 连接火警传输设备通讯总线端子 (选配);

O、COM: 组成直接控制输出端, O 为输出端正极, COM 为输出端负极, 启动后 O 与 COM 之间输出 DC24V; 线路末端通过 ZD-01 终端器与负载连接;

I、COM: 组成反馈输入端, 接无源触点; I 与 COM 之间应在线路末端并联 4.7k Ω 终端电阻。

+24V、GND: DC24V、6A 供电电源输出端子;

L、G、N: 交流 220V 接线端子及机柜保护接地线端子。

布线要求:

DC24V、6A 供电电源线在竖井内采用耐火 BV 线, 截面积 $\geq 4.0\text{mm}^2$, 在平面采用耐火 BV 线, 截面积 $\geq 2.5\text{mm}^2$, 其余线路要求与 JB-QB-GST500 型控制器的要求相同。

1.8 JB-QB-GSTN1500 火灾报警控制器/消防联动控制器

特点

JB-QB-GSTN1500 火灾报警控制器/消防联动控制器采用壁挂式箱体, 单台容量可达 6 个回路总计 1452 个总线制报警联动点, 充分满足大型单体建筑中的区域消防报警系统的设计要求。

主要特点如下:

- (1) 单机容量大、可靠性高。本控制器采用壁挂式箱体, 单台容量可达 6 个回路总计 1452 个总线制报警联动点, 充分满足大型单体建筑中的区域消防报警系统的设计要求。每条回路分别配备一个模块电源对总线设备供电, 不同总线间真正实现了电气隔离, 一条总线的短路、接地故障不影响其它总线的正常工作, 完全摒除了不同总线间的电气干扰。不论对联动类还是报警类总线设备, 控制器都设有不掉电备份, 保证系统调试完成时注册到的设备全部受到监控。

- (2) 图形化彩色显示界面。本控制器采用图形化彩色显示界面，不同信息采用不同窗口显示，窗口颜色不同，界面清晰易懂、方便直观，通过简单的操作（通过键盘的数字键或方向键操作）就可实现系统提供的多种功能。
- (3) 灵活的模块化结构和多种功能配置选择。本控制器主控部分由接口统一各类功能模块组成，配置极为灵活方便，通过调整接入的回路板数实现总线设备从 1 点到 1452 点间的任意配置，若接入通讯板、CRT 板和火警输出板，系统还可以提供与火灾显示盘、CRT 和火警传输设备连接所需的标准接口。
- (4) 配备智能手动消防启动盘。本控制器配接智能手动消防启动盘，智能手动消防启动盘上的每一个启/停键均可通过定义与系统所连接的任意一个总线设备关联，完成对该总线制联动设备的启/停控制，彻底解决了报警联动一体化系统的工程布线、设备配置及安装调试存在的固有问题。
- (5) 配备直接控制盘。本控制器配备直接控制盘，可对消防泵、排烟机、送风机等重要设备进行直接控制。本控制盘具有输出线断路、短路和接反故障检测以及指示灯检测功能，这些检测功能可最大限度的保障控制盘本身及其与重要设备之间连接的可靠性。
- (6) 模块式开关电源。模块式开关电源可在宽电压范围内高效节能运行，合理的充电电路和可靠的多级保护延长了电池的使用寿命。

主要技术指标

- (1) 液晶屏规格：800×480 点，7.0 英寸彩色液晶屏。
- (2) 控制器容量：
 - a. 最大 6 个总线制回路，每回路 242 个编码地址点。
 - b. 标配手动盘 2 块，64 路，可根据工程实际配置为最多 7 块，224 路。
 - c. 标配直控盘 19 路。

(3) 线制：

线制	连接线	距离	数量
24V 无极性两总线	≥1.0 mm ² 双绞线	<1.5km	242 只探测器或模块
RS-232 总线	三芯屏蔽线	<15m	1 台 CRT
直控盘输出线（二线制）	1.0mm ² ≤导线截面 ≤2.0mm ² BV 线	<1.0km	

(4) 使用环境：

温度：0℃～+40℃
相对湿度≤95%，不结露

(5) 电源：

主电：交流 220V (2A) 电压变化范围 +10%～-15%
控制器备电：直流 24V/16Ah 阻燃密封铅酸电池

(6) 监控功耗=基本功耗 35W（空载）+单块回路板监控功耗 6W（484 个总线设备）*回路板数

(7) 报警功耗=基本功耗 35W（空载）+单块回路板报警功耗 7W（484 个总线设备）*回路板数+10W（24V 对外输出）

(8) 外形尺寸：（长×宽×高）：500mm×170mm×700mm

结构特征、安装与布线

JB-QB-GSTN1500 火灾报警控制器/消防联动控制器的外形如图 3-17 所示：

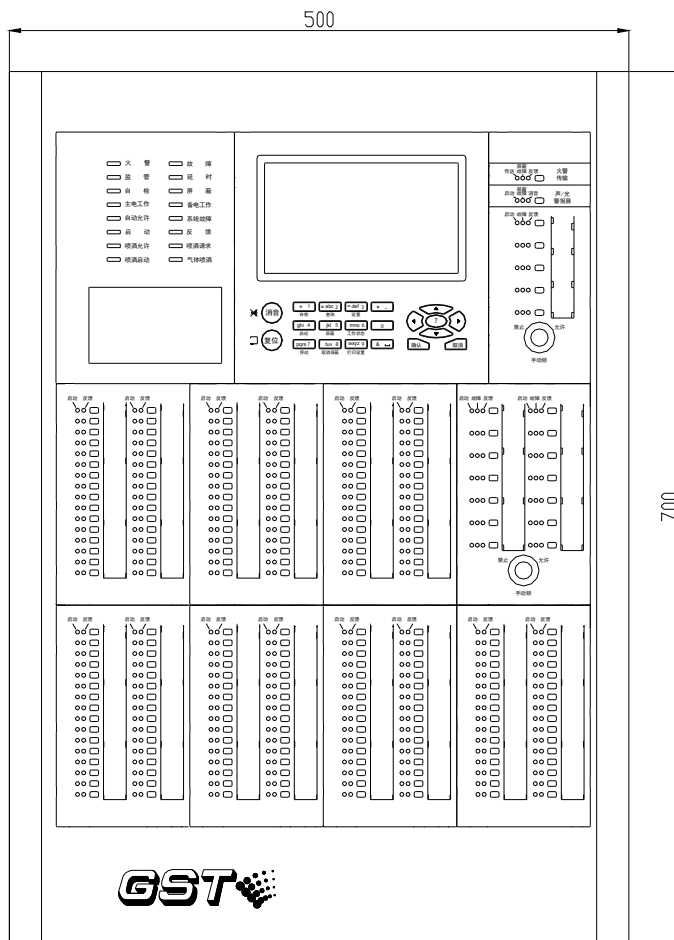


图 3-17

控制器外接线端子示意图如图 3-18 所示:



图 3-18

端子说明:

- L、N、PE: 交流 220V 接线端子及机箱保护接地线端子;
- Zn₁、Zn₂ (n=1~6): 探测器总线 (无极性);
- An、Bn (n=1~5): 火警传输设备、火灾显示盘、控制器联网设备的通讯总线;
- 火警传输 A、B: 连接火警传输设备通讯总线端子 (选配);
- 火灾显示盘 A、B: 连接火灾显示盘的通讯总线端子;
- CAN 联网 H、L: 连接其它各类控制器的通讯总线端子 (选配);
- 24V+、24V-: 24V/0.5A 辅助电源输出端子;
- FO1、FO2: 火警输出端子, 触点输出 (可设置为常开或常闭), 触点最大容量 2A/30VDC

或 1A/125VAC;

S+、S-: 警铃输出端子, 24V/0.2A 有源输出;

Cn+、Cn- (n=1~19): 直控输出端子。

布线要求: 接线宜采用 BV 铜芯导线, $1.0\text{mm}^2 \leq \text{导线截面积} \leq 2.0\text{mm}^2$ 。

1.9 JB-QG/QT-GSTN3200(S) 火灾报警控制器/消防联动控制器

特点

N3200 型控制器采用柜式 (JB-QG-GSTN3200)、双节琴台 (JB-QT-GSTN3200) 以及单节琴台 (JB-QT-GSTN3200S) 结构, 单台容量可达 16 个回路总计个 3200 总线制报警联动点, 充分满足大型单体建筑中的区域消防报警系统的设计要求。

主要特点如下:

- (1) 单机容量大、可靠性高。本控制器采用柜式、双节琴台以及单节琴台结构, 单台容量可达 16 个回路总计 3200 个总线制报警联动点, 充分满足大型单体建筑中的区域消防报警系统的设计要求。每条回路分别配备一个模块电源对总线设备供电, 不同总线间真正实现了电气隔离, 一条总线的短路、接地故障不影响其它总线的正常工作, 完全摒除了不同总线间的电气干扰。不论对联动类还是报警类总线设备, 控制器都设有不掉电备份, 保证系统调试完成时注册到的设备全部受到监控。
- (2) 图形化彩色显示界面。本控制器采用图形化彩色显示界面, 不同信息采用不同窗口显示, 窗口颜色不同, 界面清晰易懂、方便直观, 通过简单的操作 (通过键盘的数字键或方向键操作) 就可实现系统提供的多种功能。
- (3) 灵活的模块化结构和多种功能配置选择。本控制器主控部分由接口统一各类功能模块组成, 配置极为灵活方便, 通过调整接入的回路板数实现总线设备从 1 点到 3200 点间的任意配置, 若接入通讯板、CRT 板和火警输出板, 系统还可以提供与火灾显示盘、CRT 和火警传输设备连接所需的标准接口。
- (4) 配备智能手动消防启动盘。本控制器配接智能手动消防启动盘, 智能手动消防启动盘上的每一个启/停键均可通过定义与系统所连接的任意一个总线设备关联, 完成对该总线制联动设备的启/停控制, 彻底解决了报警联动一体化系统的工程布线、设备配置及安装调试存在的固有问题。
- (5) 配备直接控制盘。本控制器配备直接控制盘, 可对消防泵、排烟机、送风机等重要设备进行直接控制。本控制盘具有输出线断路、短路和接反故障检测以及指示灯检测功能, 这些检测功能可最大限度的保障控制盘本身及其与重要设备之间连接的可靠性。
- (6) 模块式开关电源。模块式开关电源可在宽电压范围内高效节能运行, 合理的充电电路和可靠的多级保护延长了电池的使用寿命。

主要技术指标

(9) 液晶屏规格: 800×480 点, 7.0 英寸彩色液晶屏。

(10) 控制器容量:

JB-QT-GSTN3200S 控制器:

- a. 最大 16 个总线制回路, 每回路 200 个编码地址点。
- b. 标配手动盘 3 块, 96 路。
- c. 标配直控盘 19 路。

JB-QG/QT-GSTN3200 控制器:

- a. 最大 16 个总线制回路, 每回路 200 个编码地址点。

b. 标配手动盘 3 块, 96 路, 可根据工程实际配置为最多 16 块, 512 路。

c. 标配直控盘 19 路。可根据工程实际配置为最多 229 路。

(11) 线制:

线制	连接线	距离	数量
24V 无极性两总线	$\geq 1.0 \text{ mm}^2$ 双绞线	<1.5km	242 只探测器或模块
RS-232 总线	三芯屏蔽线	<15m	1 台 CRT
直控盘输出线 (二线制)	$1.0 \text{ mm}^2 \leq$ 导线截面 $\leq 2.0 \text{ mm}^2$ BV 线	<1.0km	

(12) 使用环境:

温度: $0^\circ\text{C} \sim +40^\circ\text{C}$

相对湿度 $\leq 95\%$, 不结露

(13) 电源:

主电: 交流 220V (2A) 电压变化范围 $+10\% \sim -15\%$

备电: 直流 24V/24Ah 阻燃密封铅酸电池

联动备电: 直流 24V/24Ah 阻燃密封铅酸电池

(14) 监控功耗=基本功耗 35W (空载) + 单块回路板监控功耗 6W (484 个总线设备) * 回路板数

(15) 报警功耗=基本功耗 35W (空载) + 单块回路板报警功耗 7W (484 个总线设备) * 回路板数 + 10W (24V 对外输出)

(16) 外形尺寸:

JB-QG-GSTN3200 火灾报警控制器/消防联动控制器

外形尺寸 (长×宽×高): 550mm×460mm×1715mm

JB-QT-GSTN3200 火灾报警控制器/消防联动控制器

外形尺寸 (长×宽×高): 1050mm×563mm×1273mm

JB-QT-GSTN3200S 火灾报警控制器/消防联动控制器

外形尺寸 (长×宽×高): 545mm×563mm×1273mm

结构特征、安装与布线

JB-QG-GSTN3200 火灾报警控制器/消防联动控制器的外形如图 3-19 所示:

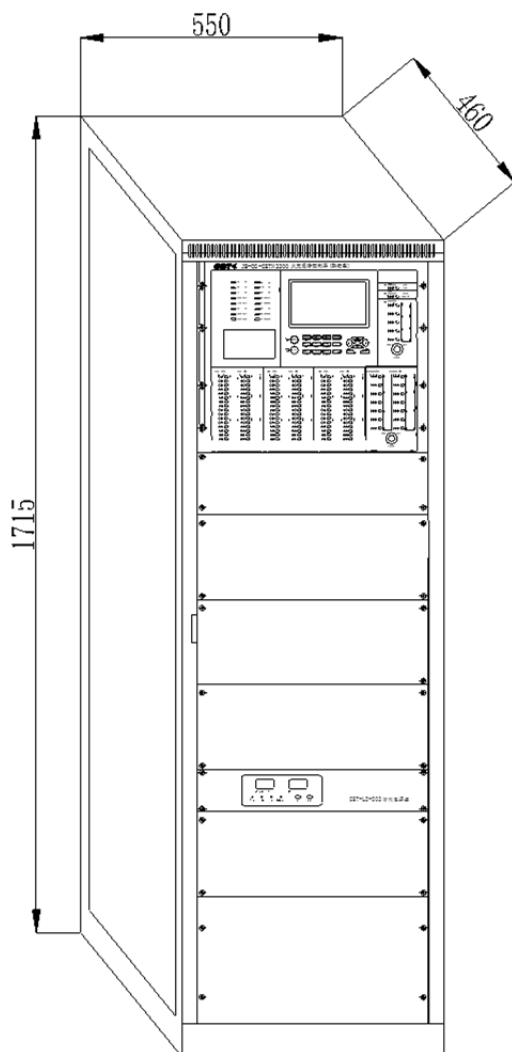


图 3-19

JB-QT-GSTN3200S 火灾报警控制器/消防联动控制器的外形 (不含台面) 如图 3-20 所示:

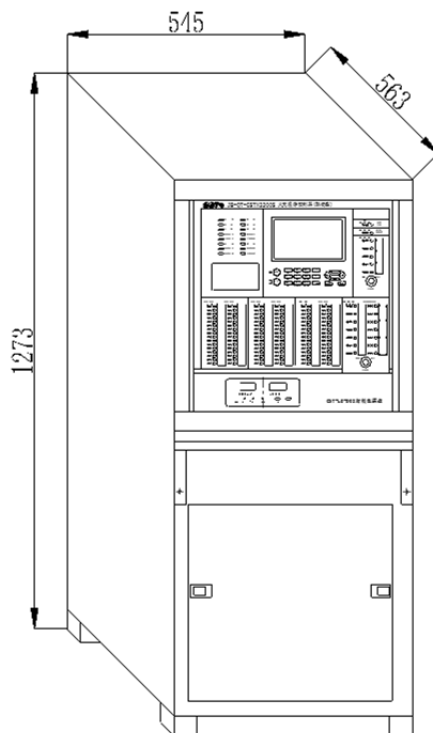


图 3-20

JB-QT-GSTN3200 火灾报警控制器/消防联动控制器的外形 (不含台面) 如图 3-21 所示:

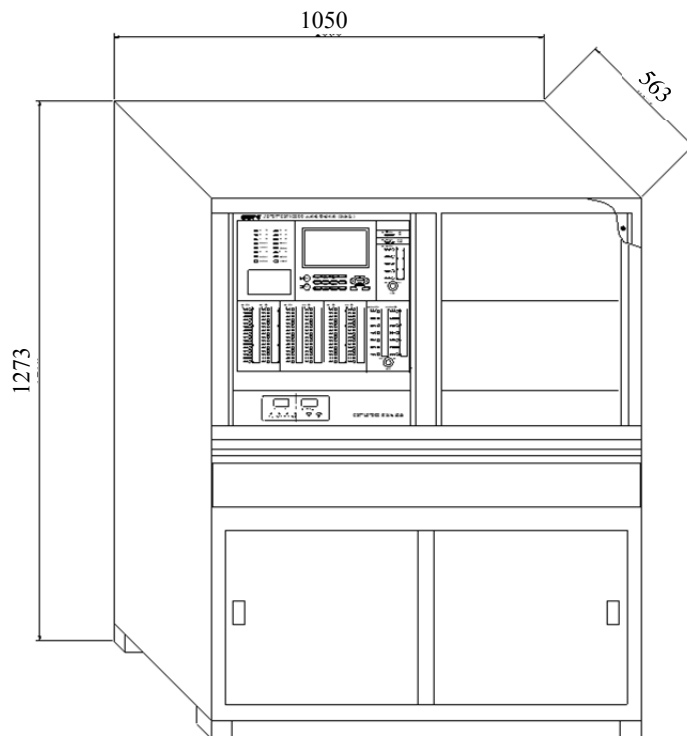


图 3-21

控制器外接线端子示意图如图 3-22 所示:

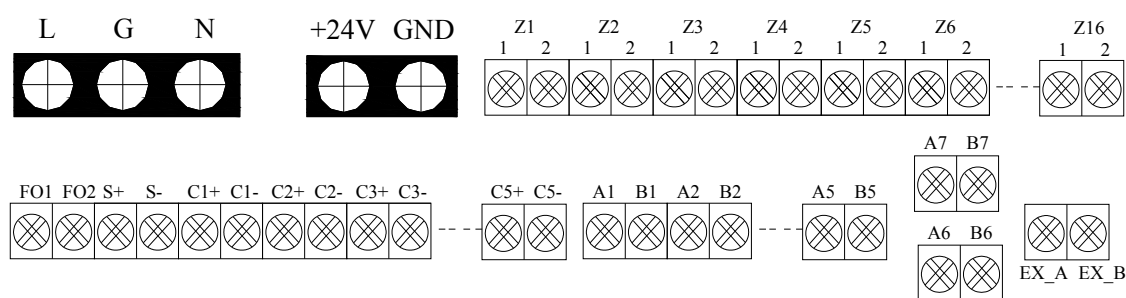


图 3-22

端子说明:

- L、N、PE:** 交流 220V 接线端子及机箱保护接地线端子;
- Zn_1、Zn_2 (n=1~16):** 探测器总线 (无极性);
- An、Bn (n=1~5):** 火警传输设备、控制器联网设备等等的通讯总线;
- 火警传输 A、B: 连接火警传输设备通讯总线端子 (选配);
- CAN 联网 H、L: 连接其它各类控制器的通讯总线端子 (选配);
- An、Bn (n=6~7):** 广播电话盘的通讯总线, 连接广播电话盘的通讯端子 (选配);
- 24V+、24V-:** 24V/0.5A 辅助电源输出端子;
- FO1、FO2:** 火警输出端子, 触点输出 (可设置为常开或常闭), 触点最大容量 2A/30VDC 或 1A/125VAC;
- S+、S-:** 警铃输出端子, 24V/0.2A 有源输出;
- Cn+、Cn- (n=1~5):** 直控输出端子。

1. 10 JB-QB-GST1500H 火灾报警控制器/消防联动控制器

1. 10. 1 特点

JB-QB-GST1500H 火灾报警控制器/消防联动控制器 (以下简称 GST1500H) 是海湾公司充分调研消防市场新的需求, 总结多年消防工程经验, 融会国标 GB4717-2005《火灾报警控制器》和 GB16806-2006《消防联动控制系统》的要求和精神, 并参考了 GB 4717-201X《火灾报警控制器》报批稿、欧洲标准 EN54-2 和 EN 54-4 的相关要求而设计的新一代报警联动一体化智能控制器。

该系列控制器可与我公司生产的各类开关量型、模拟量型、数字智能型火灾探测器和控制模块连接, 从而构成一个集总线、多线于一身的报警联动一体化控制器, 是消防工程的最佳选择。

主要特点如下:

- (1) 单机容量大、可靠性高。本控制器采用壁挂式箱体, 单台容量可达 6 个回路总计 1452 个总线制报警联动点, 充分满足大型单体建筑中的区域消防报警系统的设计要求。回路板间电气隔离, 一条总线的短路、接地故障不影响其它总线的正常工作, 完全摒除了不同总线间的电气干扰。不论对联动类还是报警类总线设备, 控制器都设有不掉电备份, 保证系统调试完成时注册到的设备全部受到监控。
- (2) 图形化彩色显示界面。本控制器采用图形化彩色显示界面, 不同信息采用不同窗口显示, 界面清晰易懂、方便直观, 通过简单的操作 (通过键盘的数字键或方向键操作) 就可实现系统提供的多种功能。另外新的便捷操作途径, 使用户可以大幅度提高效率。
 - ① 检查锁方便用户或检查人员迅速查看系统内设备情况。
 - ② 手自动转换锁和联动启动按钮方便在紧急情况下快速切换控制状态, 快速进入联动状态。

- (3) 灵活的模块化结构和多种功能配置选择。本控制器主控部分由接口统一各类功能模块组成，配置灵活方便，通过调整接入的回路板数实现总线设备从 1 点到 1452 点间的任意配置。若接入联网接口卡或其他接口卡，丰富的接口使系统还可以连接其他消防设备。
- (4) 配备智能手动消防启动盘。本控制器配接智能手动消防启动盘，智能手动消防启动盘上的每一个启/停键均可通过定义与系统所连接的任意一个总线设备关联，完成对该总线制联动设备的启/停控制。
- (5) 配备直接控制盘。本控制器配备直接控制盘，可对消防泵、排烟机、送风机等重要设备进行直接控制。本控制盘具有输出线断线、短路故障检测功能，可最大限度的保障控制盘本身与终端设备之间连接的可靠性。直接控制盘实现两线对启停双控设备的控制。
- (6) 调试方便快捷。为方便用户及工作人员使用，控制中增加了一些便捷的调试方式，可以快速明确控制设备状态和发现问题。
 - ①设备状态查询界面，一个界面显示整个回路的设备状态，报警、故障、屏蔽等状态一目了然。
 - ②快速打印整个回路的探测器污染度，方便设备维护保养。
 - ③支持联网上传下载定义，也可以通过手机 APP 蓝牙通讯上传下载数据，远程调试（支持云端数据的上传下载）和故障诊断。
 - ④重码检测后重码设备指示灯闪烁，容易识别。

1.10.2 主要技术指标

- (1) 液晶屏规格：800×480 点，7.0 英寸彩色液晶屏。
- (2) 控制器容量：
 - a. 最大 6 个总线制回路，每回路 242 个编码地址点。
 - b. 标配手动盘 1 块，128 路。
 - c. 标配直控盘 8 路。
 - d. 卡槽数（回路板+通讯板）≤5
- (3) 回路带载能力：每回路最大输出能力为 700mA，实际带载情况应根据负载最大工作电流、线路长度和线路截面积计算。为保证设备可靠工作，应确保线路末端电压≥16V。下表给出不同线径条件下 1 个回路可配接的二线制声光报警器数量作为参考。

测试线路截面积 (mm ²)	测试线路长度 (m)	待机设备数量 (点)	可启动二线制声光数量 (点)
1.0	1000	242	70
1.5			110
2.5			170

- (4) 外型尺寸：
外形尺寸（长×宽×高）：500mm×170mm×700mm

1.10.3 结构特征、安装与布线

GST1500H 火灾报警控制器/消防联动控制器的外形如图 3-23 所示：

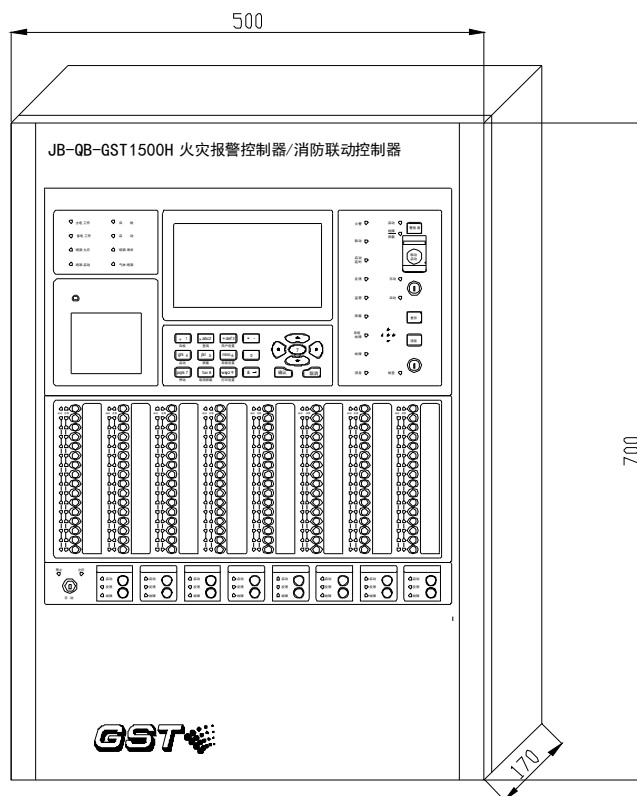


图 3-23

控制器外接端子示意图如图 3-24 所示:

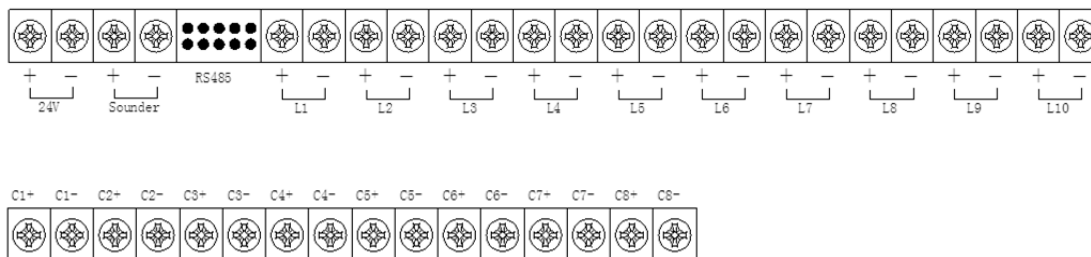


图 3-24

其中:

- Ln (n=1~10): 探测器总线 (无极性); 也可以连接 CAN 联网 H、L: 连接其它各类控制器的通讯总线端子 (选配);
- 通讯卡 R+, R-, T+, T-: 连接 CRT 图像显示设备/火警传输端子 (选配);
- 光纤联网: 连接其它各类控制器的通讯总线端子 (选配);
- 多接口卡: 连接其它各类控制器的通讯总线端子 (选配)
- 24V+, 24V-: 24V/0.5A 辅助电源输出端子;
- Sounder+, Sounder-: 警铃输出端子, 24V/0.15A 有源输出;
- RS485: 广播电话接口;
- Cn+, Cn- (n=1~8): 直控输出端子。

布线要求:

如下表所示

类别	连接线	距离	备注
AC220V 输入线	1.0mm ² -4.0mm ² BV 线		3 芯
DC24V 输出线	2.5mm ² -4.0mm ² BV 线		实际距离与线径和负载电流有关, 干线推荐 4.0 mm ² , 支线推荐 2.5 mm ² 。
24V 无极性两总线	1.0mm ² 推荐使用双绞线	≤2km	实际距离与线径和负载电流有关, 2km 测试条件为: 负载最大电流 150mA。
	1.5 mm ² 推荐使用双绞线	≤3km	实际距离与线径和负载电流有关, 3km 测试条件为: 负载最大电流 150mA。
	2.5mm ² 推荐使用双绞线	≤3km	实际距离与线径和负载电流有关, 3km 测试条件为: 负载最大电流 250mA。
直控盘输出线	≥1.0mm ² BV 线	≤1km	两线支持启停双控
声光警报输出线	≥1.0mm ² BV 线	≤1km	
RS-485 通讯总线	≥1.0 mm ² 屏蔽双绞线	≤1.2km	用于与第三方设备 modbus 通讯
RS-422 通讯总线	≥1.0 mm ² 屏蔽双绞线	≤1.2km	用于与图形显示装置或火警传输设备通讯
CAN 通讯总线	≥1.0mm ² 屏蔽双绞线	≤3km	用于控制器联网
光纤通讯线	2 线单模光纤, 光波长 1310nm, LC 接头	≤20km	光纤衰减系数≤0.5dB/km 用于控制器联网
以太网口通讯线	超五类网线	≤100m	用于控制器联网

1.11 JB-QG-GST5000H 火灾报警控制器/消防联动控制器

1.11.1 特点

JB-QG-GST5000H 火灾报警控制器/消防联动控制器和 JB-QT-GST5000H 火灾报警控制器/消防联动控制器 (以下简称 GST5000H) 是海湾公司充分调研消防市场新的需求, 总结多年消防工程经验, 融会国标 GB4717-2005《火灾报警控制器》和 GB16806-2006《消防联动控制系统》的要求和精神, 并参考了 GB 4717-201X《火灾报警控制器》报批稿、欧洲标准 EN54-2 和 EN 54-4 的相关要求而设计的新一代报警联动一体化智能控制器。

该系列控制器可与我公司生产的各类开关量型、模拟量型、数字智能型火灾探测器和控制模块连接, 从而构成一个集总线、多线于一身的报警联动一体化控制器, 是消防工程的最佳选择。

主要特点如下:

- (1) 单机容量大、可靠性高。本控制器采用柜式/琴台结构, 单台容量可达 20 个回路总计 4840 个总线制报警联动点, 充分满足大型单体建筑中的区域消防报警系统的设计要求。回路板间电气隔离, 一条总线的短路、接地故障不影响其它总线的正常工作, 完全摒除了不同总线间的电气干扰。不论对联动类还是报警类总线设备, 控制器都设有不掉电备份, 保证系统调试完成时注册到的设备全部受到监控。
- (2) 图形化彩色显示界面。本控制器采用图形化彩色显示界面, 不同信息采用不同窗口显示, 界

面清晰易懂、方便直观，通过简单的操作（通过键盘的数字键或方向键操作）就可实现系统提供的多种功能。另外新的便捷操作途径，使用户可以大幅度提高效率。

①检查锁方便用户或检查人员迅速查看系统内设备情况。

②手自动转换锁和联动启动按钮方便在紧急情况下快速切换控制状态，快速进入联动状态。

(3) 灵活的模块化结构和多种功能配置选择。本控制器主控部分由接口统一的各类功能模块组成，配置灵活方便，通过调整接入的回路板数实现总线设备从 1 点到 4840 点间的任意配置。若接入联网接口卡或其他接口卡，丰富的接口使系统还可以连接其他消防设备。

(4) 配备智能手动消防启动盘。本控制器配接智能手动消防启动盘，智能手动消防启动盘上的每一个启/停键均可通过定义与系统所连接的任意一个总线设备关联，完成对该总线制联动设备的启/停控制。

(5) 配备直接控制盘。本控制器配备直接控制盘，可对消防泵、排烟机、送风机等重要设备进行直接控制。本控制盘具有输出线断线、短路故障检测功能，可最大限度的保障控制盘本身与终端设备之间连接的可靠性。直接控制盘实现两线对启停双控设备的控制。

(6) 调试方便快捷。为方便用户及工作人员使用，控制中增加了一些便捷的调试方式，可以快速明确控制设备状态和发现问题。

①设备状态查询界面，一个界面显示整个回路的设备状态，报警、故障、屏蔽等状态一目了然。

②快速打印整个回路的探测器污染度，方便设备维护保养。

③支持联网上传下载定义，也可以通过手机 APP 蓝牙通讯上传下载数据，远程调试（支持云端数据的上传下载）和故障诊断。

④重码检测后重码设备指示灯闪烁，容易识别。

1.11.2 主要技术指标

(1) 液晶屏规格：800×480 点，7.0 英寸彩色液晶屏。

(2) 控制器容量：

a. 最大 20 个总线制回路，每回路 242 个编码地址点。

b. 手动盘 ≤12

c. 直控盘 ≤24

d. 卡槽数（回路板+通讯板）≤16

(3) 回路带载能力：每回路最大输出能力为 700mA，实际带载情况应根据负载最大工作电流、线路长度和线路截面积计算。为保证设备可靠工作，应确保线路末端电压 ≥16V。下表给出不同线径条件下 1 个回路可配接的二线制声光报警器数量作为参考。

测试线路截面积 (mm ²)	测试线路长度 (m)	待机设备数量 (点)	可启动二线制声光数量 (点)
1.0	1000	242	70
1.5			110
2.5			170

(4) 外形尺寸

JB-QG-GST5000H 火灾报警控制器/消防联动控制器

外形尺寸（长×宽×高）：550mm×460mm×1715mm

JB-QT-GST5000H 火灾报警控制器/消防联动控制器

外形尺寸 (长×宽×高): 1050mm×863mm×1273mm

1.11.3 结构特征、安装与布线

JB-QG/QT-GST5000H 火灾报警控制器/消防联动控制器的外形如图 3-25、图 3-26 所示

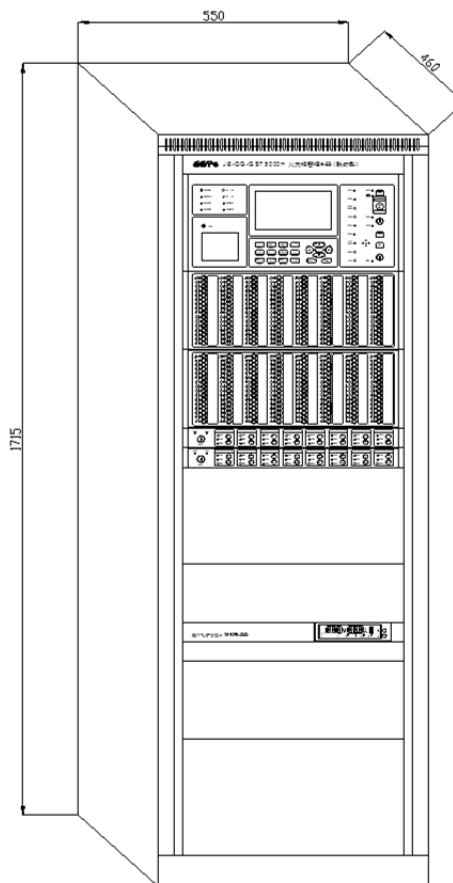


图 3-25 GST5000H 柜式结构

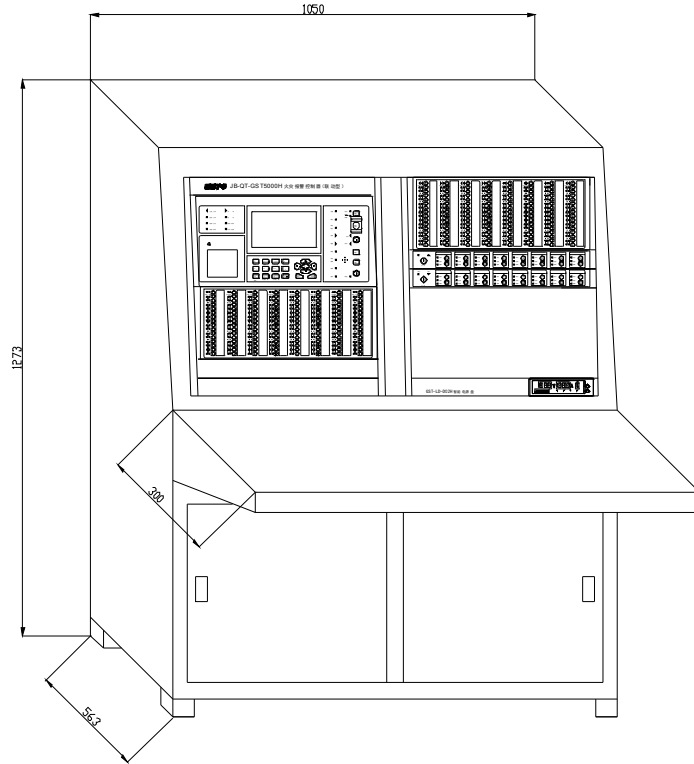


图 3-26 GST5000H 琴台结构

控制器外接端子示意图如图 3-27 所示:

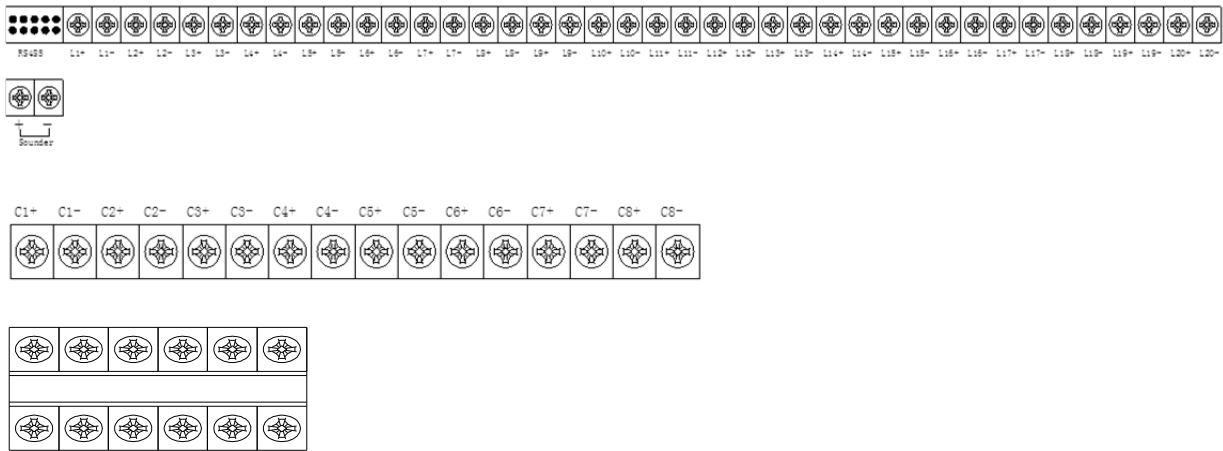


图 3-27

其中:

- RS485: 广播电话接口;
- Ln (n=1~30): 探测器总线 (无极性); 也可以连接
CAN 联网 H、L: 连接其它各类控制器的通讯总线端子 (选配);
通讯卡 R+, R-, T+, T-: 连接 CRT 图像显示设备端子 (选配);
光纤联网: 连接其它各类控制器的通讯总线端子 (选配);
多接口卡: 连接其它各类控制器的通讯总线端子 (选配)
- Sounder+, Sounder-: 警报器输出端子, 24V/0.15A 有源输出;
- Cn+, Cn- (n=1~8): 直控输出端子;

对外接线端子：24V 电源对外输出端子。

布线要求：同 GST1500H

1.12 JB-QG-GST9000H 火灾报警控制器/消防联动控制器

1.12.1 特点

JB-QG-GST9000H 火灾报警控制器/消防联动控制器和 JB-QT-GST9000H 火灾报警控制器/消防联动控制器（以下简称 GST9000H）是海湾公司充分调研消防市场新的需求，总结多年消防工程经验，融会国标 GB4717-2005《火灾报警控制器》和 GB16806-2006《消防联动控制系统》的要求和精神，并参考了 GB 4717-201X《火灾报警控制器》报批稿、欧洲标准 EN54-2 和 EN 54-4 的相关要求而设计的新一代报警联动一体化智能控制器。

该系列控制器可与我公司生产的各类开关量型、模拟量型、数字智能型火灾探测器和控制模块连接，从而构成一个集总线、多线于一身的报警联动一体化控制器，是消防工程的最佳选择。

主要特点如下：

- (1) 单机容量大、可靠性高。本控制器采用本控制器采用柜式/琴台结构，单台容量可达 60 个回路总计 14520 个总线制报警联动点，充分满足大型单体建筑中的区域消防报警系统的设计要求。回路板间电气隔离，一条总线的短路、接地故障不影响其它总线的正常工作，完全摒除了不同总线间的电气干扰。不论对联动类还是报警类总线设备，控制器都设有不掉电备份，保证系统调试完成时注册到的设备全部受到监控。
- (2) 图形化彩色显示界面。本控制器采用图形化彩色显示界面，不同信息采用不同窗口显示，界面清晰易懂、方便直观，通过简单的操作（通过键盘的数字键或方向键操作）就可实现系统提供的多种功能。另外新的便捷操作途径，使用户可以大幅度提高效率。
 - ①检查锁方便用户或检查人员迅速查看系统内设备情况。
 - ②手自动转换锁和联动启动按钮方便在紧急情况下快速切换控制状态，快速进入联动状态。
 - ③支持触屏操作（此功能仅限选配），方便用户查看信息。
- (3) 灵活的模块化结构和多种功能配置选择。本控制器主控部分由接口统一的各类功能模块组成，配置灵活方便，通过调整接入的回路板数实现总线设备从 1 点到 4840 点间的任意配置。若接入联网接口卡或其他接口卡，丰富的接口使系统还可以连接其他消防设备。
- (4) 配备智能手动消防启动盘。本控制器配接智能手动消防启动盘，智能手动消防启动盘上的每一个启/停键均可通过定义与系统所连接的任意一个总线设备关联，完成对该总线制联动设备的启/停控制。
- (5) 配备直接控制盘。本控制器配备直接控制盘，可对消防泵、排烟机、送风机等重要设备进行直接控制。本控制盘具有输出线断线、短路故障检测功能，可最大限度的保障控制盘本身与终端设备之间连接的可靠性。直接控制盘实现两线对启停双控设备的控制。
- (6) 调试方便快捷。为方便用户及工作人员使用，控制中增加了一些便捷的调试方式，可以快速明确控制设备状态和发现问题。
 - ①设备状态查询界面，一个界面显示整个回路的设备状态，报警、故障、屏蔽等状态一目了然。
 - ②快速打印整个回路的探测器污染度，方便设备维护保养。
 - ③支持联网上传下载定义，也可以通过手机 APP 蓝牙通讯上传下载数据，远程调试（支持云端数据的上传下载）和故障诊断。
 - ④重码检测后重码设备指示灯闪烁，容易识别。

1.12.2 主要技术指标

- (1) 液晶屏规格：800×600 点，10.4 英寸彩色液晶屏。
- (2) 控制器容量：
- 最大 60 个总线制回路，每回路 242 个编码地址点。
 - 手动盘≤12
 - 直控盘≤24
 - 卡槽数（回路板+通讯板）≤36
- (3) 回路带载能力：每回路最大输出能力为 700mA，实际带载情况应根据负载最大工作电流、线路长度和线路截面积计算。为保证设备可靠工作，应确保线路末端电压≥16V。下表给出不同线径条件下 1 个回路可配接的二线制声光报警器数量作为参考。

测试线路截面积 (mm ²)	测试线路长度 (m)	待机设备数量 (点)	可启动二线制声光数量 (点)
1.0	1000	242	70
1.5			110
2.5			170

(5) 外形尺寸

JB-QG-GST9000H 火灾报警控制器/消防联动控制器

外形尺寸（长×宽×高）：550mm×460mm×1715mm

JB-QT-GST9000H 火灾报警控制器/消防联动控制器

外形尺寸（长×宽×高）：1050mm×863mm×1273mm

1.12.3 结构特征、安装与布线

同 GST5000H 火灾报警控制器/消防联动控制器。

2. 直接控制盘

2.1 GST-LD-KZ014 直接控制盘

2.1.1 特点

GST-LD-KZ014 直接控制盘是专为消防控制系统中的重要设备：消防泵、排烟机、送风机等实施可靠控制而设计的。本控制盘为全模具化结构，可与 JB-QB-GST500、JB-QG/QT-GST5000、JB-QG/QT-GST9000 火灾报警控制器/消防联动控制器配合使用，且可根据实际工程需要灵活配置控制点数，组成专用直接控制盘。

直接控制盘设有手动输出控制和自动联动功能，在手动状态下，可利用控制盘上的按键完成对现场设备的手动控制；若需实施自动控制，必须将控制盘与火灾报警控制器连接，并由控制器按现场编制的逻辑联动公式指挥控制盘对外控设备进行自动联动控制。

控制盘每路为 3 线，与单控设备之间为 3 线连接，与启、停双控设备之间为 6 线连接，实现 DC24V 有源输出和无源触点输入。输入、输出端具有短路、断路检测功能，每路采用单独的指示灯指示启动、反馈和故障状态，符合 GB 16806 的要求。

2.1.2 主要技术指标

- (1) 控制盘容量：每块控制盘最多 14 路输出

- (2) 线制：本控制盘每路与被控设备之间采用 3 线连接，（启、停双控设备需 2 路控制，共 6 线连接）
- (3) 输出：单路最大输出 DC24V，1A
- (4) 工作电压：DC24V
- (5) 使用电压范围：DC20V~DC28V
- (6) 功耗<2W
- (7) 使用环境：
- (8) 温度：0℃~+40℃
- (9) 相对湿度≤95%，不凝露
- (10) 外形尺寸：484mm×89mm

2.1.3 结构特征、安装与布线

GST-LD-KZ014 直接控制盘由 4 路、6 路灯键板和 4 路、6 路输出板组成，灯键板与输出板通过 16P 和 10P 数据线连接，其面板示意图如图 3-28 所示：

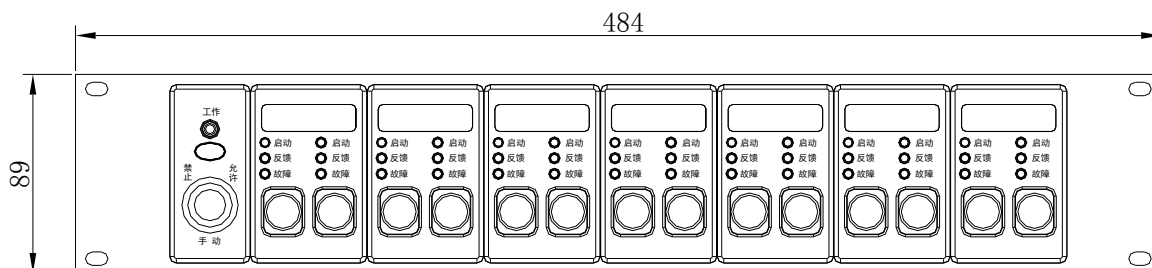


图 3-28

GST-LD-KZ014 直接控制盘面板灯键含义如下：

- (1) 手动锁：用于选择手动启动方式，可设置为手动禁止或手动允许。
- (2) 工作灯：绿色，正常上电后，该灯亮。
- (3) 启动灯：红色，发出命令信号时该灯点亮，如果 10s 内未收到反馈信号，该灯闪烁。
- (4) 反馈灯：红色，接收到反馈信号时，该灯点亮。
- (5) 故障灯：黄色，该路外控线路发生短路和断路时，该灯亮。
- (6) 按键：此键按下，向被控设备发出启动或停动的命令。

GST-LD-KZ014 直接控制盘外接端子示意图如图 3-29 所示：



图 3-29

其中：

- O：直接控制输出线；
- COM：直接控制输出与反馈输入的公共线；
- I：反馈输入线。

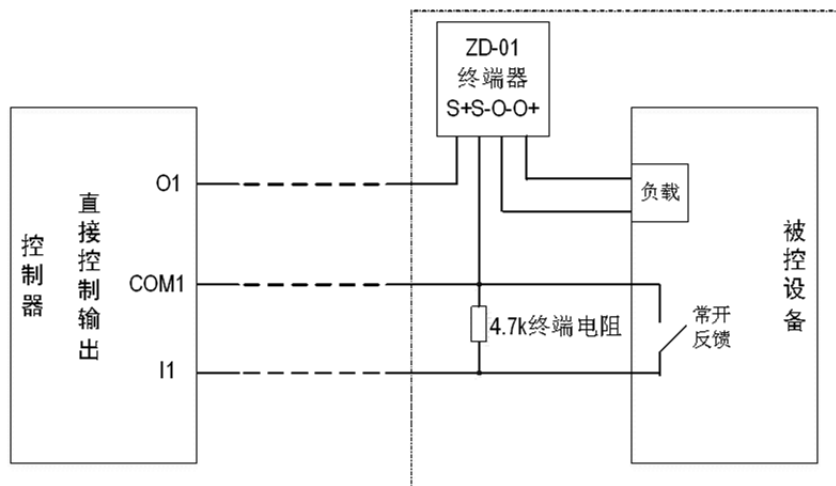
O、COM：组成直接控制输出端，线路末端通过 ZD-01 终端器与负载连接，O 为输出端正极，COM

为输出端负极，启动后 0 与 COM 之间输出 DC24V。

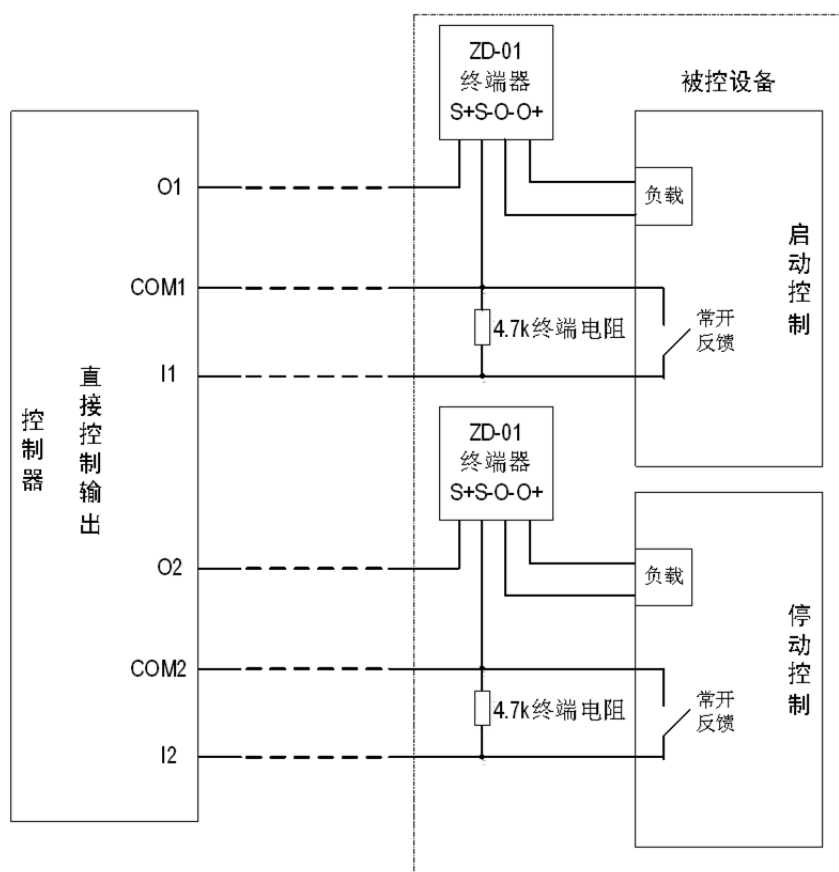
I、COM：组成反馈输入端，接无源触点； I 与 COM 之间应在线路末端并联 $4.7k\Omega$ 终端电阻。

布线要求：接线宜采用 BV 铜芯导线， $1.0mm^2 \leq$ 导线截面 $\leq 1.5mm^2$ 。

直接控制输出与外部被控设备连接如图 3-30 所示：



a) 单控设备



b) 启、停双控设备

图 3-30

注意:

- 1、ZD-01 终端器和 4.7k 终端电阻应安装于线路末端 (远离控制器端)。
- 2、由于直接控制输出具有检线功能, 当需要直接控制输出与总线模块共同控制同一被控设备时, 二者不能直接并联使用, 直接控制输出端需要增加继电器, 以免影响检线。

2.1.4 输出容量计算

直接控制输出采用 DC24V 有源输出方式, 可采用 D02 主输出或外部 DC24V 供电。启动状态下, 每路输出的最大带载能力按下述公式计算, 但最大不能超过 1A。

$$I_{\max} = 2.5 / (\rho \cdot L / S)$$

其中:

I_{\max} : 为最大输出容量, 单位 A;

ρ : 电阻率, 单位 $\Omega \cdot \text{mm}^2/\text{m}$, 常温下, 铜线的电阻率取 $0.018 \Omega \cdot \text{mm}^2/\text{m}$ 即可;

L: 导线长度, 单位 m;

S: 导线截面积, 单位 mm^2 。

例如: 输出采用 1 mm^2 的 BV 线, 布线长度 1000m 时, 启动状态下该路的最大输出容量为:

$$I_{\max} = 2.5 / (0.018 \cdot 1000 / 1) = 0.14(\text{A})$$

2.2 GST-LD-KZ08H 直接控制盘

2.2.1 特点

GST-LD-KZ08H 直接控制盘 (以下简称控制盘) 是专为消防控制系统中的重要设备: 消防泵、排烟机、送风机等实施可靠控制而设计的, 主要具有以下特点:

- (1) 本控制盘为被每个控设备提供一路专线控制, 极大地提高了控制系统的可靠性。
- (2) 本控制盘采用模块化结构设计, 配置灵活, 可与 GST5000H、GST9000H 控制器配合使用, 且可根据工程需要按需配置盘数量。
- (3) 本控制盘可独立工作, 当控制器瘫痪时仍能通过本盘对被控设备进行启停控制。
- (4) 本控制盘采用 2 线方式连接 ZD-02 直控盘终端器, 实现对被控设备的启动、停动控制, 节省布线成本。
- (5) 本控制盘具有检线功能, 能够检测线路的短路、断路故障。
- (6) 本控制盘具有手动锁, 可对手动操作进行权限控制。

2.2.2 主要技术指标

- (1) 容量: 每盘 8 路输出, 每路输出对应 2 个按键和 3 个状态指示灯;
- (2) 线制: 每路控制盘输出与终端器之间 2 线连接;
- (3) 工作电压: DC24V, 电压范围 DC20V~DC28V;
- (4) 功耗 < 10W;
- (5) 使用环境:
 - 温度: $0^{\circ}\text{C} \sim +40^{\circ}\text{C}$
 - 相对湿度 $\leq 95\%$, 不凝露
- (6) 外形尺寸: $484\text{mm} \times 44.5\text{mm}$

2.2.3 结构特征、安装与布线

控制盘由控制面板和输出板两部分组成。其面板示意图如图 3-31 所示:

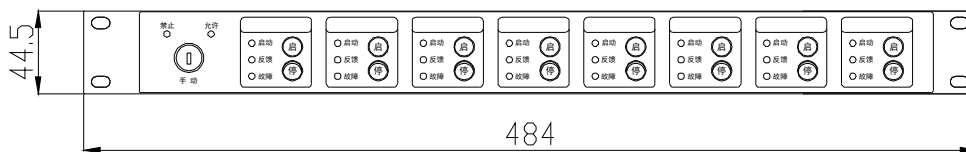


图 3-31

每块控制盘包含 1 个手动锁和 8 路控制单元，每路控制单元包含 1 个启动按键、1 个停动按键和 3 个工作状态指示灯（启动、反馈、故障）。

控制盘面板灯键含义如下：

- (1) 手动锁：用于使能或禁止手动操作。
- (2) 禁止灯：绿色，当手动锁处于禁止状态时点亮。
- (3) 允许灯：绿色，当手动锁处于允许状态时点亮。
- (4) 启动键：绿色，此键按下，向被控设备发出启动命令。
- (5) 停动键：红色，此键按下，向被控设备发出停动命令。
- (6) 启动灯：红色，发出启动信号时该灯点亮；如果发出启动命令后 10 秒内未收到反馈信号，该灯闪烁；发出停动信号后该灯熄灭。
- (7) 反馈灯：红色，接收到反馈信号时该灯点亮；反馈信号恢复后该灯熄灭。
- (8) 故障灯：黄色，线路发生短路和断路故障时该灯点亮；故障状态恢复后该灯熄灭。
- (9) 标签栏：用于标注被控设备的位置信息。

控制盘外接端子示意图如图 3-32 所示：

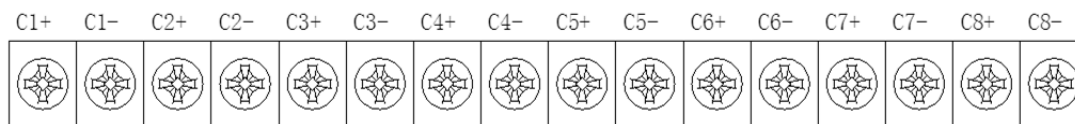


图 3-32

其中：

Cn+、Cn- (n=1~8)：直控输出端子，连接 ZD-02 直控盘终端器。

布线要求：接线宜采用 BV 铜芯导线，导线截面积 $\geq 1.0\text{mm}^2$ ，线长 $\leq 1\text{km}$ 。

应用：直控盘输出采用 2 线方式，通过 ZD-02 直控盘终端器与被控设备连接，单路输出即可实现对启停双控设备的控制，如图 3-33 所示。

ZD-02 直控盘终端器的触点容量为：5A220VAC 或 5A24VDC。

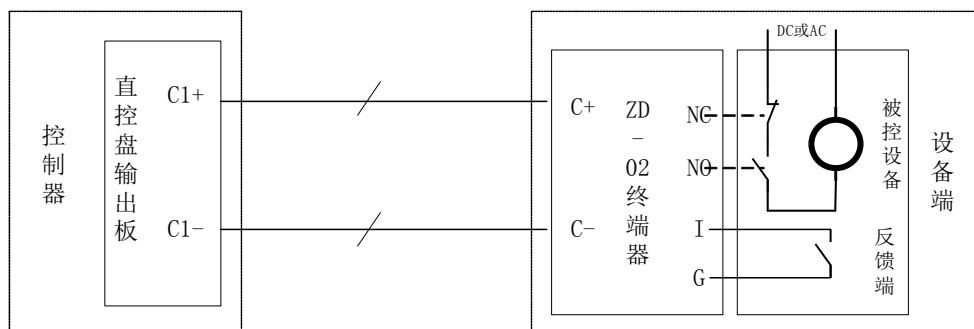


图 3-33

3. 总线制操作盘

3.1 GST-LD-SD128 总线制操作盘

3.1.1 特点

GST-LD-SD128 总线制操作盘是消防控制系统中的辅助设备，为启/停总线设备提供一种便捷的操作方式，主要具有以下特点：

(1) 本操作盘采用模块化结构设计，可与 JB-QG-GST5000、JB-QT-GST5000、JB-QG-GST9000、JB-QT-GST9000 火灾报警控制器/消防联动控制器配合使用，且可根据工程需要灵活配置控制点数。

(2) 本操作盘操作简单、配置灵活，用户可以用一个按键启/停单个总线设备，也可用一个按键启/停一组总线设备。

(3) 本操作盘能够直观的指示出总线设备当前的启动及反馈状态，方便用户查看。

(4) 本操作盘不直接连接总线设备，无需外部接线。

3.1.2 主要技术指标

(1) 容量：每块操作盘有 128 个手动按键、128 组指示灯（每组指示灯含 1 只启动指示灯、1 只反馈指示灯）

(2) 接口：10P 通讯接口，连接回路板，每块回路板最多连接 2 块本操作盘

(3) 工作电压：DC5V，电压范围 DC4.75V~DC5.25V

(4) 功耗<2W

(5) 使用环境：

温度：0℃~+40℃

相对湿度≤95%，不凝露

(6) 外形尺寸：484mm×178mm

3.1.3 结构特征、安装与布线

GST-LD-SD128 总线制操作盘由控制板和灯板组成，控制板与灯板之间采用插针方式连接，其面板示意图如图 3-34 所示：

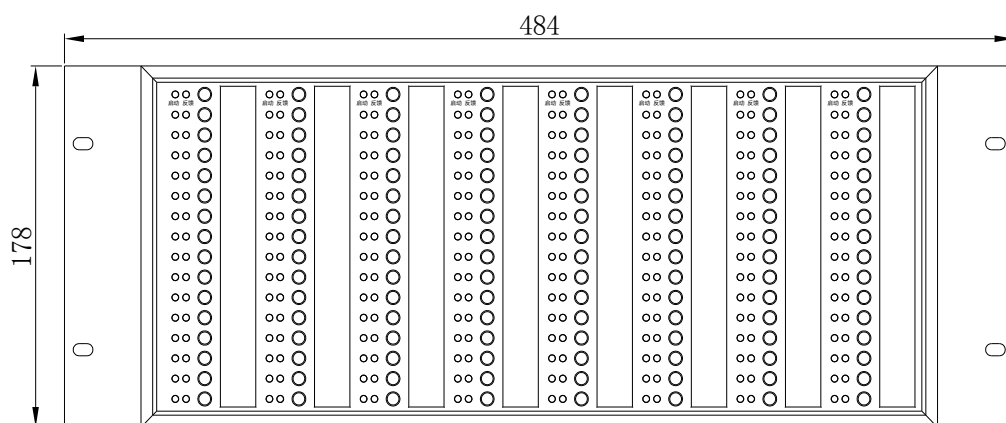


图 3-34

GST-LD-SD128 总线制操作盘面板灯、键含义如下：

(1) 按键：每路 1 只手动按键，用于启/停对应定义的总线设备。

- (2) 启动灯：红色，发出命令信号时该灯点亮，如果 10s 内未收到反馈信号，该灯闪烁。
- (3) 反馈灯：红色，接收到对应的总线设备反馈信号时，该灯点亮。

3.2 GST-LD-SD128H 总线制操作盘

3.2.1 特点

GST-LD-SD128H 总线制操作盘是消防控制系统中的辅助设备，为启/停总线设备提供一种便捷的操作方式，主要具有以下特点：

- (1) 本操作盘采用模块化结构设计，可与 JB-QG-GST5000H、JB-QT-GST5000H、JB-QG-GST9000H、JB-QT-GST9000H 火灾报警控制器/消防联动控制器配合使用，且可根据工程需要灵活配置控制点数。
- (2) 本操作盘操作简单、配置灵活，用户可以用一个按键启/停单个总线设备，也可用一个按键启/停一组总线设备。
- (3) 本操作盘能够直观的指示出总线设备当前的启动及反馈状态，方便用户查看。
- (4) 本操作盘不直接连接总线设备，无需外部接线。

3.2.2 主要技术指标

- (1) 容量：每块操作盘有 128 个手动按键、128 组指示灯（每组指示灯含 1 只启动指示灯、1 只反馈指示灯）
- (2) 接口：10P 通讯接口
- (3) 工作电压：DC5V，电压范围 DC4.75V~DC5.25V
- (4) 功耗<2W
- (5) 使用环境：
 - 温度：0℃~+40℃
 - 相对湿度≤95%，不凝露
- (6) 外形尺寸：484mm×178mm

3.2.3 结构特征、安装与布线

GST-LD-SD128H 总线制操作盘由手动操作盘主控板和手动操盘扩展板组成，手动操作盘主控板与手动操盘扩展板之间采用排线方式连接，其面板示意图如图 3-35 所示：

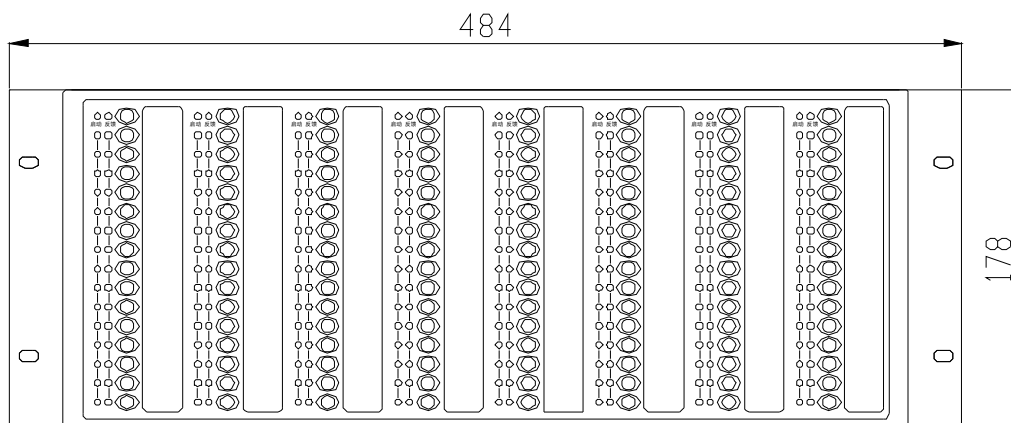


图 3-35

GST-LD-SD128H 总线制操作盘面板灯、键含义如下：

- (4) 按键：每路 1 只手动按键，用于启/停对应定义的总线设备。
- (5) 启动灯：红色，发出命令信号时该灯点亮，如果 10s 内未收到反馈信号，该灯闪烁。
- (6) 反馈灯：红色，接收到对应的总线设备反馈信号时，该灯点亮。

4. 机箱

4.1 LD-1000A2 型立式控制柜

特点

LD-1000A2 型立式控制柜可根据工程需要灵活配置各种控制盘，可用来配装火灾报警控制器、消防手动启动盘、多线制控制盘、消防广播盘、消防电话盘及电源盘等设备。控制柜底部为群式支座，开有进线孔。控制柜底板上开有对应进线孔，并配有橡胶垫，穿线时将线穿过橡胶垫，以便起到密封、防水、防鼠的作用。

主要技术指标

- (1) 材料内外表面均进行喷塑处理。
- (2) 可以安装 19 英寸各种控制盘，安装控制盘的最大空间为 32U，正常情况下可装配 22U。
- (3) 外形尺寸：550mm×460mm×1540mm。
- (4) 机柜底板上设有敲落孔 (ø12)，用于固定机柜。

外形示意图

LD-1000A2 型立式控制柜外形示意图如图 3-36 所示。

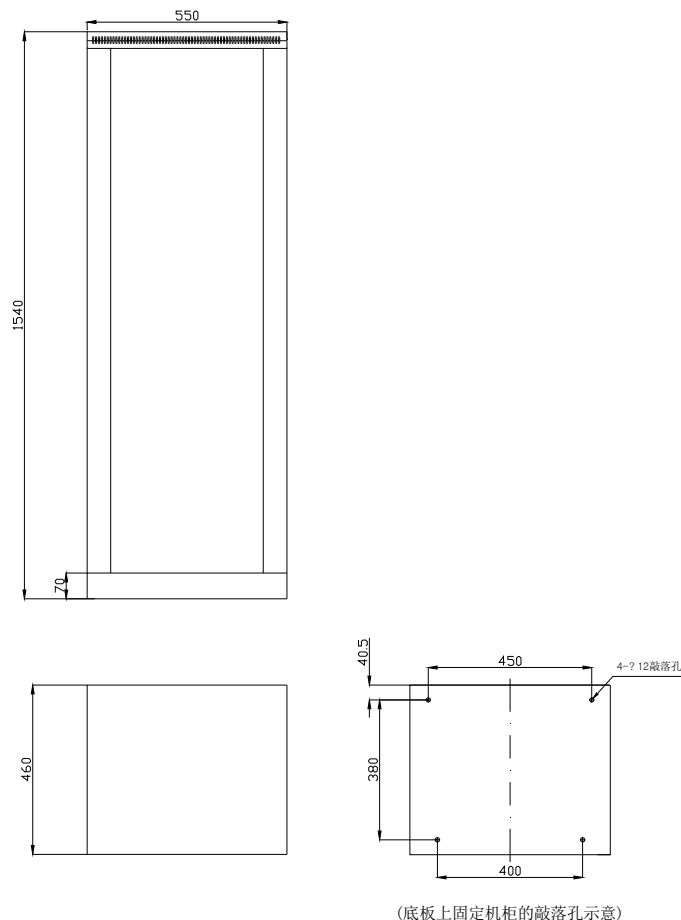


图 3-36

常用配件空间尺寸

- GST9000 主控盘：9U
- GST5000 主控盘：6U
- 消防手动启动盘：4U
- GST-LD-KZ014 多线制控制盘：4U
- GST-LD-D02 智能电源盘：2U
- GST-LD-D06 智能电源盘：3U
- GST-DH9000 电气火灾监控设备主控盘（柜式）：6U
- CRT 显示器面板：12U
- GST-TS-Z01A/GST-TS-Z01B 消防电话总机：2U
- GST-CD CD 录放盘：2U
- GST-GF500W/300W/150W 功放：2U
- GST-GBFB-200B 应急广播控制器：3U
- GST-GF150WB 功放：2U
- GST-GF500WB/300WB 功放：3U
- GST-LD-SD128 手动盘：4U

4.2 LD-1000A5 型立式控制柜

特点

LD-1000A5 型立式控制柜可根据工程需要灵活配置各种控制盘，可用来配装火灾报警控制器、消防手动启动盘、消防广播盘、消防电话盘及电源盘等设备。控制柜底部为群式支座，开有进线孔。控制柜底板上开有对应进线孔，并配有橡胶垫，穿线时将线穿过橡胶垫，以便起到密封、防水、防鼠的作用。

主要技术指标

- (1) 材料内外表面均进行喷塑处理。
- (2) 可以安装 19 英寸各种控制盘，安装控制盘的最大空间为 36U，正常情况下可装配 26U。
- (3) 外形尺寸：550mm×460mm×1715mm。
- (4) 机柜底板上设有敲落孔（ $\phi 12$ ），用于固定机柜。

外形示意图

LD-1000A5 型立式控制柜外形示意图如图 3-37 所示。

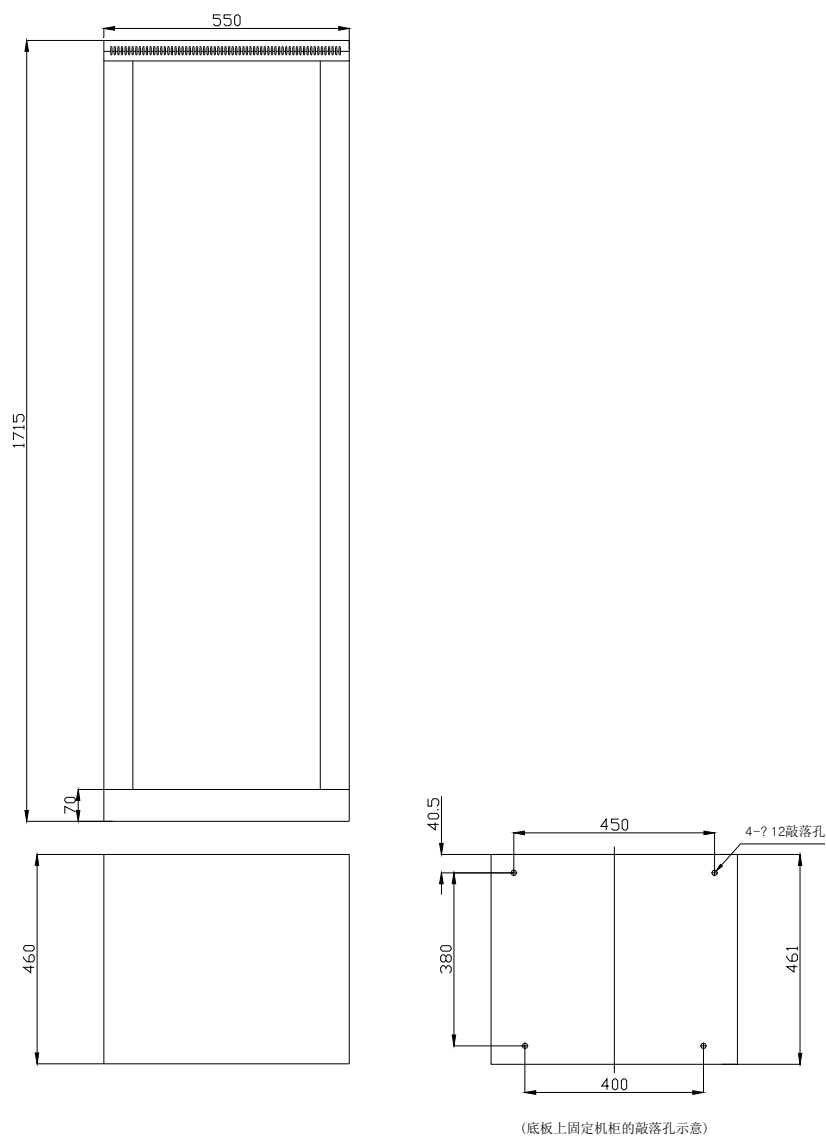


图 3-37

常用配件空间尺寸参见 LD-1000A2 型立式控制柜的相关内容。

4.3 LD-FB-600 型单节琴台柜

特点

LD-FB-600 型单节琴台柜与立式控制柜功能相同，也可根据工程需要灵活配置各种控制盘，还可安装 CRT 彩色显示系统。必要时，可与其它类型琴台柜组合使用，而且外形美观，易于操作。琴台柜底板上开有进线孔，并配有橡胶垫，穿线时将线穿过橡胶垫，以便起到密封、防水、防鼠的作用。

主要技术指标

- (1) 材料内外表面均进行喷塑处理。
- (2) 面板尺寸：484mm×534mm (12U)，相当于 3 块 4U 标准盘的空间，可以安装一套彩色显示系统。
- (3) 外形尺寸：545mm×863mm (包括台面) ×1273mm。

外形示意图

LD-FB-600 型单节琴台柜外形示意图如图 3-38：

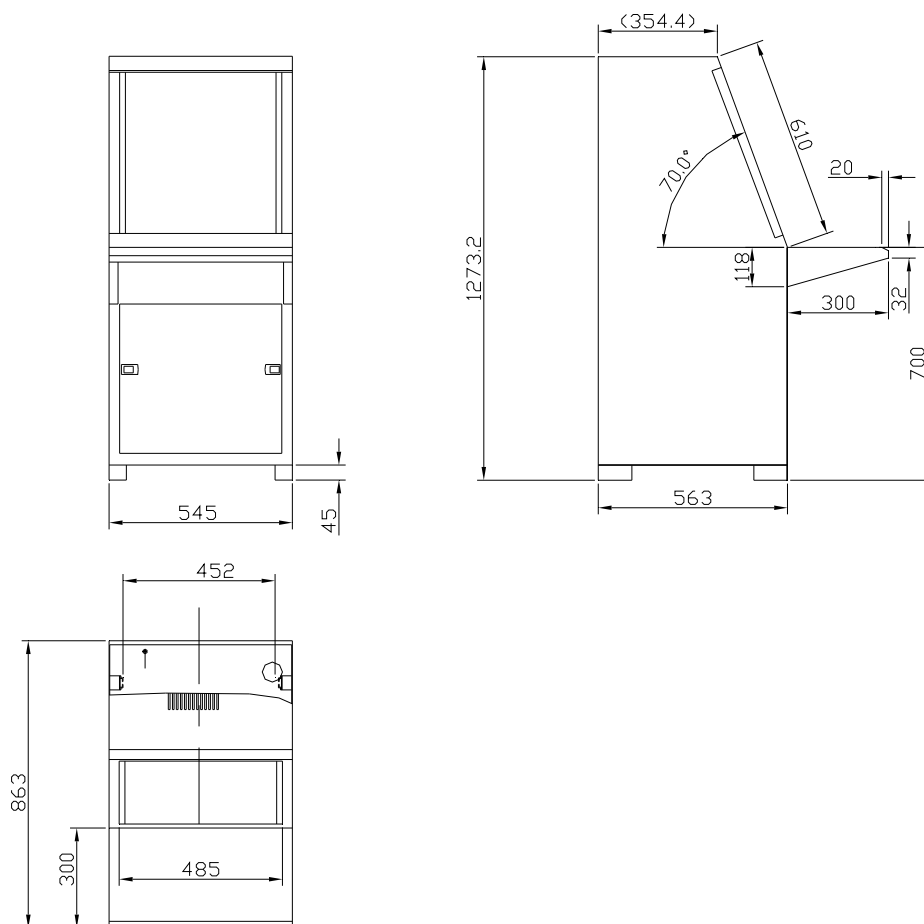


图 3-38

常用配件空间尺寸参见 LD-1000A2 型立式控制柜的相关内容。

4.4 LD-FB-1100 型双节琴台柜

特点

LD-FB-1100 型双节琴台柜与单节琴台柜功能及外形相同。面板空间为单节琴台柜的两倍，可安装的控制盘也为单节的两倍。

主要技术指标

- (1) 材料内外表面均进行喷塑处理。
- (2) 面板尺寸：484mm×534mm (12U) ×2，相当于 6 块 4U 标准盘。
- (3) 外形尺寸：1050mm×863mm (包括台面) ×1273mm。

外形示意图

LD-FB-1100 型双节琴台柜外形示意图如图 3-39：

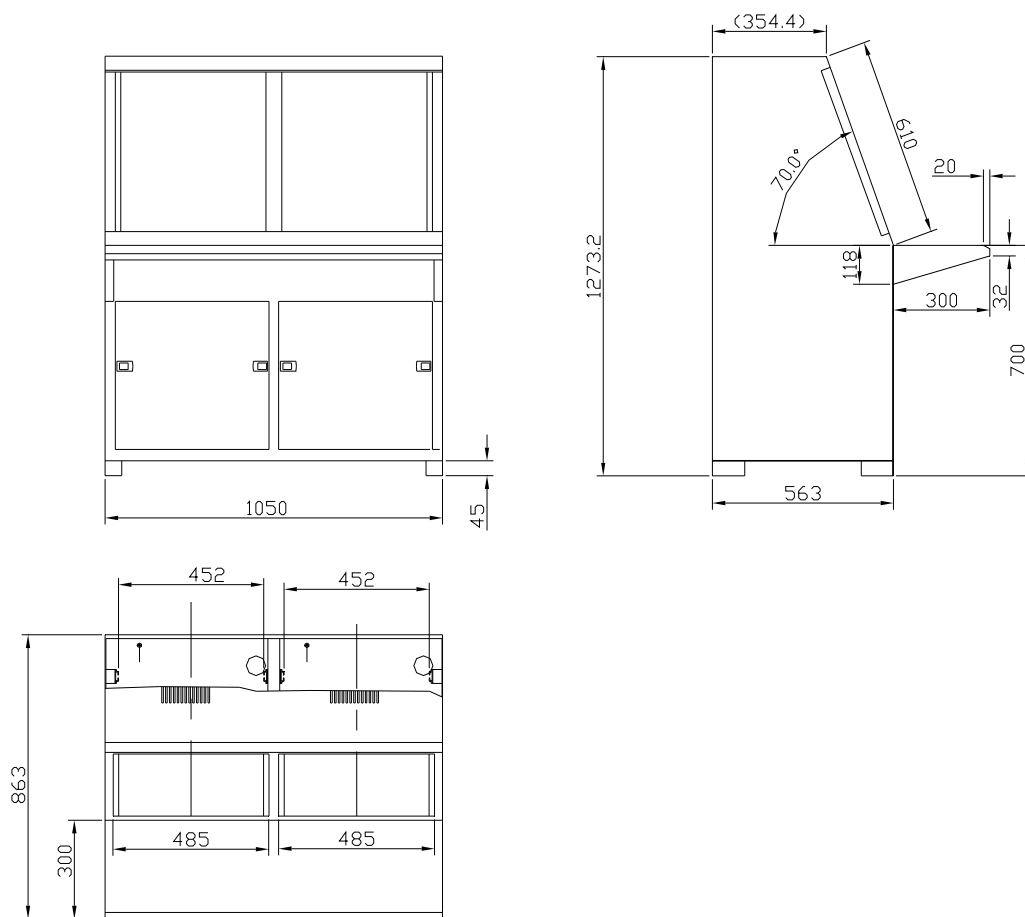


图 3-39

常用配件空间尺寸参见 LD-1000A2 型立式控制柜的相关内容。

4.5 LD-1001A5 型立式控制柜

特点

LD-1001A5 型立式控制柜可根据工程需要灵活配置各种控制盘，可用来配装火灾报警控制器、消防手动启动盘、消防广播盘、消防电话盘及电源盘等设备。控制柜底部为群式支座，开有进线孔。控制柜底板上开有对应进线孔，并配有橡胶垫，穿线时将线穿过橡胶垫，以便起到密封、防水、防鼠的作用。

主要技术指标

- (1) 材料内外表面均进行喷塑处理。
- (2) 可以安装 19 英寸各种控制盘，安装控制盘的最大空间为 36U，正常情况下可装配 26U。
- (3) 外形尺寸：550mm×460mm×1715mm。
- (4) 机柜底板上设有敲落孔 (ø12)，用于固定机柜。

外形示意图

LD-1001A5 型立式控制柜外形示意图如图 3-40 所示。

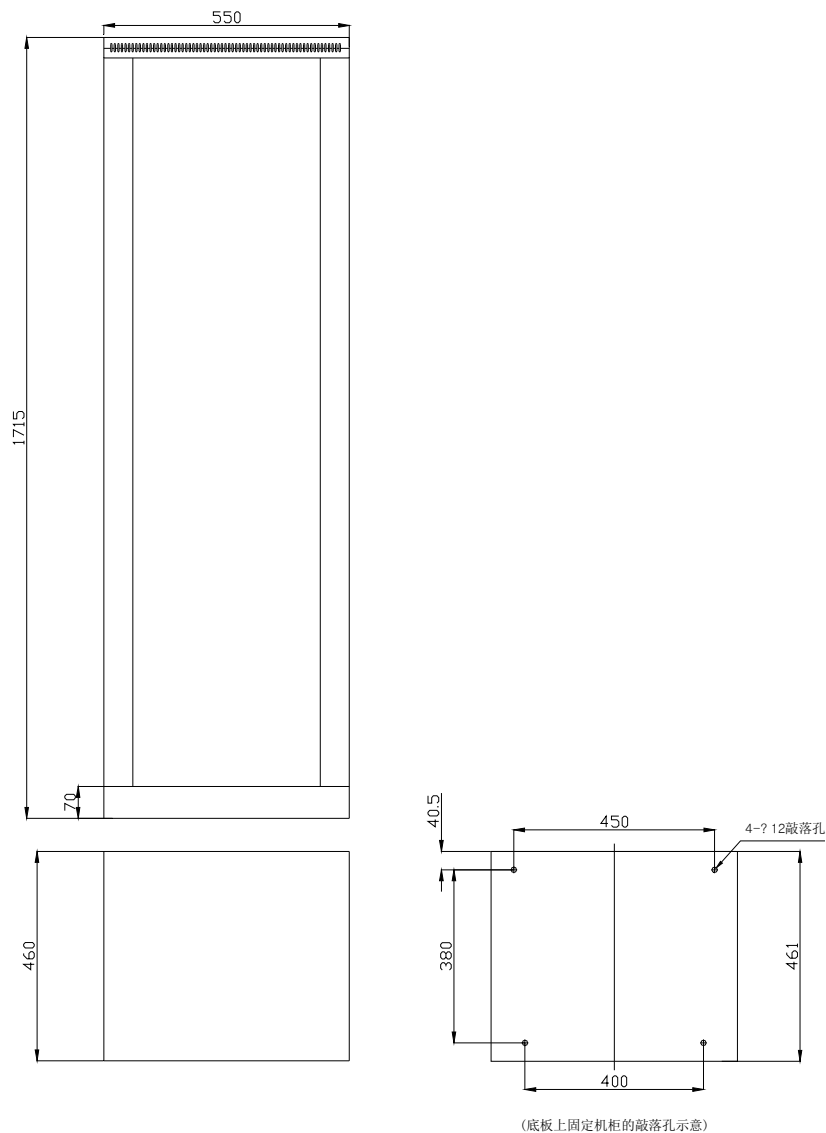


图 3-40

常用配件空间尺寸参见 LD-1000A2 型立式控制柜的相关内容。

4.6 LD-FB-1101 型双节琴台柜

特点

LD-FB-1101 型双节琴台柜与单节琴台柜功能及外形相同。面板空间为单节琴台柜的两倍，可安装的控制盘也为单节的两倍。

主要技术指标

- (1) 材料内外表面均进行喷塑处理。
- (2) 面板尺寸：484mm×534mm（12U）×2，相当于 6 块 4U 标准盘。
- (3) 外形尺寸：1050mm×863mm（包括台面）×1273mm。

外形示意图

LD-FB-1101 型双节琴台柜外形示意图如图 3-41：

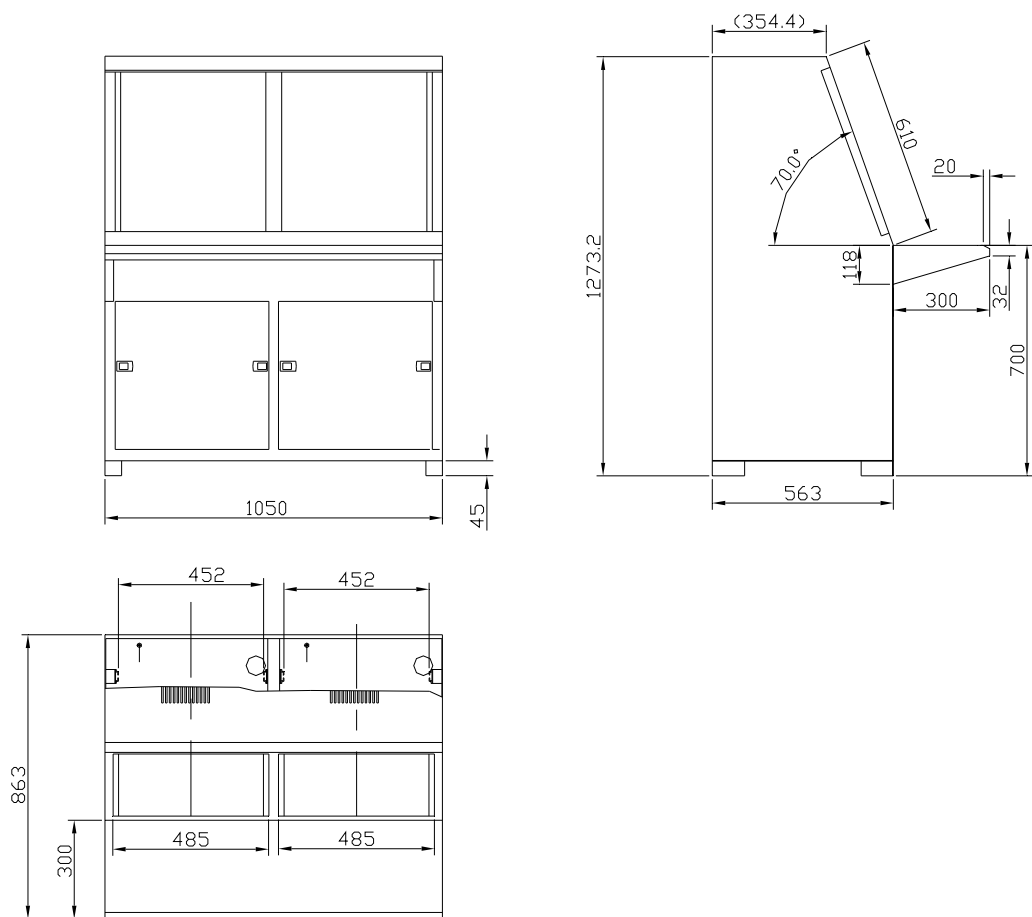


图 3-41

常用配件空间尺寸参见 LD-1000A2 型立式控制柜的相关内容。

(四) 直流不间断电源

1. 电源配置说明

火灾自动报警及消防联动控制系统 DC24V 电源设置与建筑的规模、供电距离、消防设备的多少有关，要确保系统的稳定可靠，系统电源配置方面应从以下几个方面考虑。

(1) 确保系统配置的电源电流容量足够

可选用 GST-LD-D02、GST-LD-D06 型智能电源盘，GST-DY-100、GST-DY-200H 型智能电源箱，进行电源配置。

其中：

GST-LD-D02、GST-DY-200H 可提供的电流容量为稳态 6A，冲击 10A

GST-LD-D06 可提供的电流容量为稳态 21A，冲击 30A

GST-DY-100 可提供的电流容量为稳态 4A，冲击 5A

从工程实际应用情况来看，消防设备的负载特性除纯阻性以外，还有容性负载。所以电源除满足稳态电流 (I_a) 需求外，还应满足冲击电流 (I_b) (对消防设备而言一般称为启动/动作电流) 的需求。

- $I_a \leq 4A$ 并且 $I_b \leq 5A$ ，可考虑选用 GST-DY-100；
- $3A \leq I_a \leq 6A$ 并且 $I_b \leq 10A$ ，可考虑选用 GST-LD-D02 或 GST-DY-200H；
- $6A \leq I_a \leq 21A$ 并且 $I_b \leq 30A$ ，可考虑选用 GST-LD-D06。

注： I_a 为消防设备合计稳态电流 I_b 为消防设备合计启动/动作电流

如果消防设备只是纯阻性负载，配置时只考虑稳态电流；容性负载均有启动/动作电流的说明，需要考虑启动/动作电流。

(2) 线路满载时要保证末端设备电压足够

导线均具有电阻，当导线很长、线上电流很大时，导线上压降就非常显著，所以导线选择不当将会使消防设备因电压不足而无法启动。

电源输出电压均按 DC26V 设计，末端设备的电压 V_m 可按以下公式计算：

$$V_m = 26 - \text{线上电流} \times (\text{线长} \times \text{导线电阻})$$

其中线上电流单位：A 线长单位：km 导线电阻单位： Ω/km

表 4-1 为导线的阻抗特性：

表 4-1

标称截面 (mm^2)	铜导线线电阻 (Ω/km)
1.5	12.1
2.5	7.41
4	4.61
6	3.08
10	1.83

注：此表仅供参考，如果有导线厂家提供的阻抗特性表，应以厂家的参数为准。

配置电源时，应保证线路末端电压应大于用电设备的最小工作电压。

对于供电距离远的系统应考虑采用区域供电的办法，可选用 GST-DY-100A、GST-DY-200A 型智能网络电源箱。

2. GST-DY-050 电源箱

2.1 特点

GST-DY-050 电源箱是海湾公司推出的专门用来为消防系统供电的 DC27V 现场电源输出设备。具有输出噪声小、稳定性强及安装使用方便等特点，具有主备电自动切换、备电充电、备电保护功能。主备电自动切换保证了在主电掉电情况下，系统仍然能够正常工作；完善的备电充电功能和备电保护功能，可确保蓄电池的循环使用。电源箱输出电压 DC27V，输出电流为 2A。

2.2 主要技术指标

- (1) 额定输出容量：DC24V、2A
- (2) 使用环境：
 - 温度： 0℃~+40℃
 - 相对湿度≤95%，不结露
- (3) 电源：主电为交流 220V^{+10%}，内装 DC24V 2.3Ah 密封铅酸电池作备电
- (4) 外形尺寸：
 - 185mm×82mm×263mm

2.3 结构特征、安装与布线

GST-DY-050 电源箱外形示意图如图 4-1 所示。

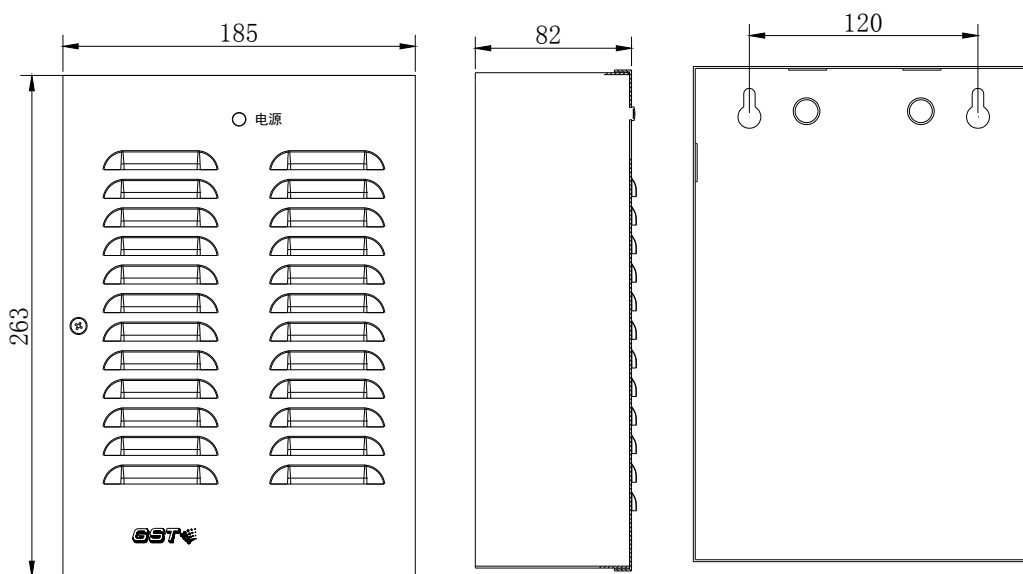


图 4-1

本电源箱采用壁挂式结构安装，其接线板外接端子示意图如图 4-2：



图 4-2

其中:

L、PG、N: 交流 220V 电源端子 (PG 为机壳保护地线端子);

+24V、GND: DC27V 输出端子;

COM、NC: 故障触点端子;

BAT-、+: 备电端子。

布线要求: DC27V 电源输出线采用 RV1.5 的电缆线。

3. GST-DY-100 智能电源箱

3.1 特点

GST-DY-100 智能电源箱是一种 DC24V 大容量电源输出设备, 在火灾报警控制系统中, 可作为联动控制系统的电源使, 为联动控制模块及被控设备供电。电源箱以交流 220V 作为主电源, 同时内置 DC24V/7Ah 密封铅酸电池作为备用电源, 采用开关电源稳压电路及备电浮充电路, 具有输出过流自动保护、主备电切换和完善的备电自动充电及备电过放电保护功能。同时, 本智能电源箱可对主、备电及电源输出状态进行监控, 可报主、备电故障、输出故障, 还具有输出电压、输出电流的显示功能, 可直观地观察电源箱的工作状态。

3.2 主要技术指标

(1) 额定输出容量: DC24V、4A

(2) 使用环境:

温度: 0℃~+40℃

相对湿度≤95%, 不结露

(3) 电源: 主电为交流 220V^{+10%}, 内装 DC24V 7Ah 密封铅酸电池作备电

(4) 外形尺寸:

310mm×400mm×117mm

3.3 结构特征、安装与布线

GST-DY-100 智能电源箱外形示意图如图 4-3:

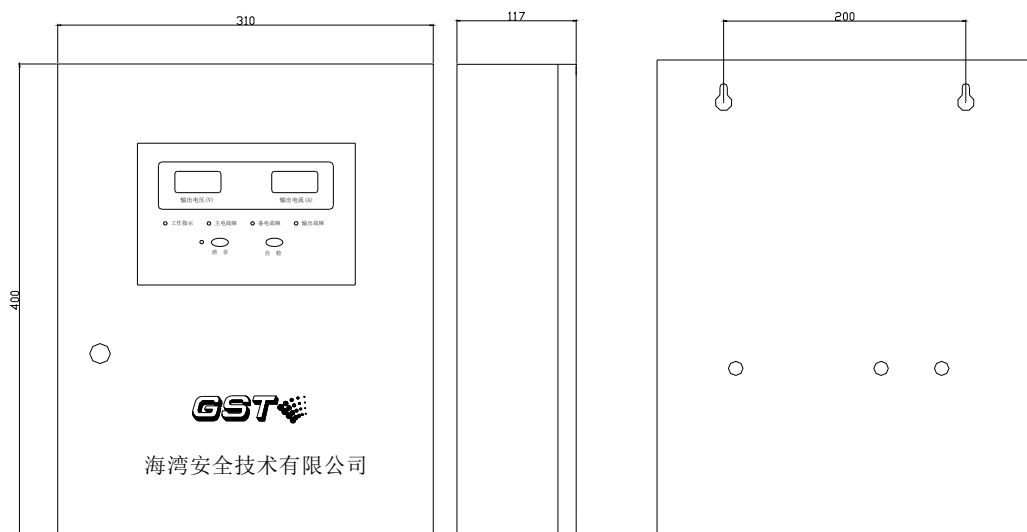


图 4-3

本电源箱采用壁挂式结构安装，其接线板外接端子示意图如图 4-4:

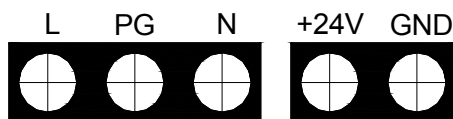


图 4-4

其中:

L、PG、N: 交流 220V 电源端子(PG 为机壳保护地线端子)

+24V、GND: DC24V 输出端子

布线要求: DC24V 电源输出线采用耐火 BV 线，截面积 $\geq 4.0\text{mm}^2$ (竖井内干线) 或截面积 $\geq 2.5\text{mm}^2$ (平面支线)。

4. GST-DY-200H 智能电源箱

4.1 特点

GST-DY-200H 智能电源箱是一种 DC24V 大容量电源输出设备，在火灾报警控制系统中，可作为联动控制系统的电源使用，为联动控制模块及被控设备供电。电源箱以交流 220V 作为主电源，同时内置 DC24V/10Ah 密封铅酸电池作为备用电源。该电源箱具有以下特点:

- ◇ 主、备电源无缝切换;
- ◇ 精确的充放电管理;
- ◇ 主电长期过流保护，自恢复;
- ◇ 备电过放保护后零泄漏电流;
- ◇ 备电短路保护、反接保护;
- ◇ 输出短路保护;
- ◇ 清晰的工状态指示和输出电压、电流指示;
- ◇ 完善的故障告警功能，具有主电故障、备电故障和输出故障声光指示。

4.2 主要技术指标

(1) 额定输出容量: DC24V/6A

(2) 使用环境:

温度: $0^{\circ}\text{C} \sim +40^{\circ}\text{C}$

相对湿度 $\leq 95\%$ ，不结露

(3) 电源: 主电为 AC220V $\pm 10\%$ ，内装 DC24V 10Ah 密封铅酸电池作备电

(4) 外形尺寸:

318mm \times 117mm \times 400mm

4.3 结构特征、安装与布线

GST-DY-200H 智能电源箱外形示意图如图 4-5:

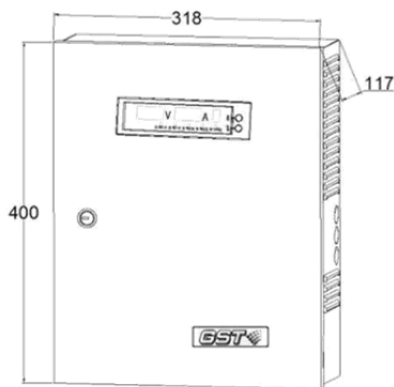


图 4-5

本电源箱采用壁挂式结构安装，其接线板对外接线端子示意图如图 4-6:

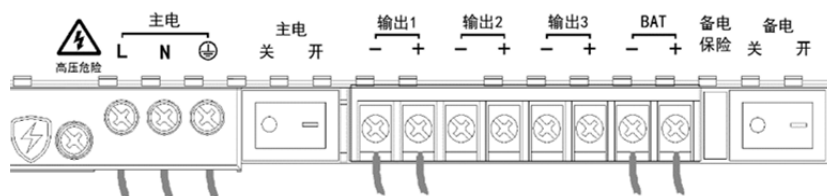


图 4-6

其中:

L、N、 \oplus : 交流 220V 电源端子 (\oplus 为机壳保护地线端子)

输出 1、输出 2、输出 3: DC24V 输出端子, 电源内部并联。

布线要求: DC24V 电源输出线采用耐火 BV 线, 截面积 $\geq 4.0\text{mm}^2$ (竖井内干线) 或截面积 $\geq 2.5\text{mm}^2$ (平面支线); 其它线路可采用耐火 RVS 双绞线, 截面积 $\geq 1.0\text{mm}^2$ 。

5. GST-DY-600H 智能电源箱

5.1 特点

GST-DY-600H 智能电源箱是一种 DC24V 大容量电源输出设备, 在火灾报警控制系统中, 可作为联动控制系统的电源使用, 为联动控制模块及被控设备供电。电源箱以交流 220V 作为主电源, 同时内置 DC24V/14Ah 密封铅酸电池作为备用电源。该电源箱具有以下特点:

- ◇ 主、备电源无缝切换;
- ◇ 精确的充放电管理;
- ◇ 主电长期过流保护, 自恢复;
- ◇ 备电过放保护后零泄漏电流;
- ◇ 备电短路保护、反接保护;
- ◇ 输出短路保护;
- ◇ 清晰的工状态指示和输出电压、电流指示;
- ◇ 完善的故障告警功能, 具有主电故障、备电故障和输出故障声光指示。

5.2 主要技术指标

- (1) 额定输出容量：DC24V/20A
- (2) 使用环境：
 - 温度： 0℃～+40℃
 - 相对湿度≤95%，不结露
- (3) 电源：主电为 AC220V \pm 10%，内装 DC24V 14Ah 密封铅酸电池作备电
- (4) 外形尺寸：
 - 318mm×117mm×400mm

5.3 结构特征、安装与布线

GST-DY-600H 智能电源箱外形示意图如图 4-7：

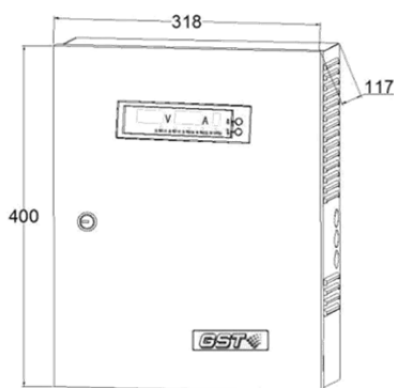


图 4-7

本电源箱采用壁挂式结构安装，其接线板对外接线端子示意图如图 4-8：

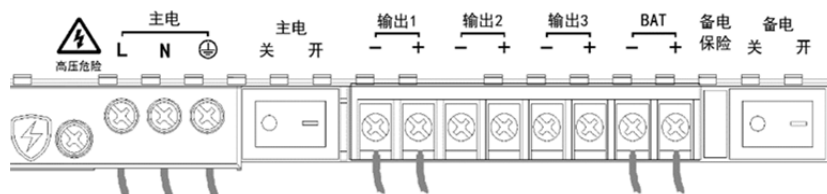


图 4-8

其中：

L、N、 \oplus ：交流 220V 电源端子 (\oplus 为机壳保护地线端子)

输出 1、输出 2、输出 3：DC24V 输出端子，电源内部并联。

布线要求：DC24V 电源输出线采用耐火 BV 线，截面积 $\geq 4.0\text{mm}^2$ （竖井内干线）或截面积 $\geq 2.5\text{mm}^2$ （平面支线）；其它线路可采用耐火 RVS 双绞线，截面积 $\geq 1.0\text{mm}^2$ 。

6. GST-LD-D02 型智能电源盘

6.1 特点

GST-LD-D02 型智能电源盘由交直流转换电路、备用电源浮充控制电路及电源监控电路三个部分组成，专门为整个消防联动控制系统供电。

GST-LD-D02 型智能电源盘以交流 220V 作为主电源，同时可外接 DC24V/24Ah 蓄电池作为备电。备用电源正常时接受主电源充电，当现场交流掉电时，备用电源自动导入为外部设备供电。智能电源盘可对主电故障及输出故障进行报警，当交流 220V 主电源掉电时，报主电故障；当输出发生短路或断路时报输出故障。同时还设有电池过充及过放保护功能。本电源盘还具有输出电压、输出电流的显示功能，以及各类故障及状态显示。在以柜式火灾报警控制器/消防联动控制器作为控制核心的系统中，本电源盘可作为联动控制系统的电源使用。

6.2 主要技术指标

- (1) 额定输出容量：DC24V、6A
- (2) 使用环境：
 - 温度： 0℃~+40℃
 - 相对湿度≤95%，不结露
- (3) 电源：主电为交流 220V^{+10%}_{-15%}，DC24V 24Ah 密封铅酸电池作备电
- (4) 外形尺寸：
 - 484mm×89mm×325mm

6.3 结构特征、安装与布线

GST-LD-D02 型电源盘外形示意图如图 4-9:

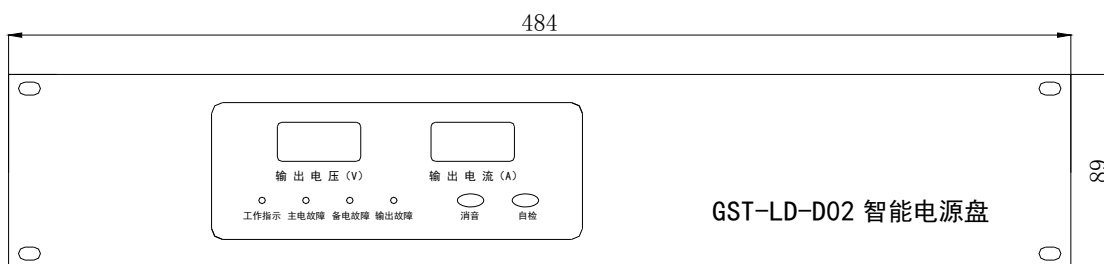


图 4-9

本电源盘采用柜式插盘结构安装，属标准配置产品，当系统内总的用电量较大时，可选装多块电源盘。

电源盘的主电开关、备电开关在电源盘的后面，同位于电源盘后面的还有主电插座、保险及输出接线端子，电源盘对外接线端子示意图如图 4-10:

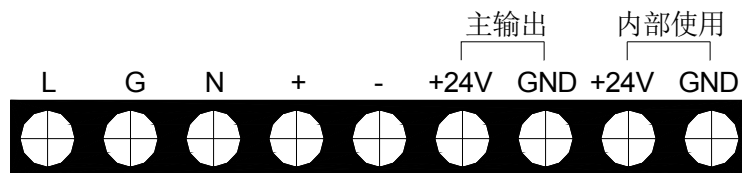


图 4-10

其中:

- L、G、N (电源插座): 交流 220V 电源端子(G 为机壳保护地线端子)
- +、-: 备电输入端子
- +24V、GND (主输出): DC24V 主输出端子

+24V、GND (内部使用): DC24V 多线制电源输出端子

布线要求: DC24V 电源输出线采用耐火 BV 线, 截面积 $\geq 4.0\text{mm}^2$ 。

7. GST-LD-D06 型智能电源盘

7.1 特点

GST-LD-D06 型智能电源盘由交直流转换电路、备用电源浮充控制电路及电源监控电路三个部分组成, 专门为整个消防联动控制系统供电。

GST-LD-D06 型智能电源盘以交流 220V 作为主电源, 同时可外接 DC24V/24Ah 蓄电池作为备电。备用电源正常时接受主电源充电, 当现场交流掉电时, 备用电源自动导入为外部设备供电。智能电源盘可对主电故障及输出故障进行报警, 当交流输入掉电时, 报主电故障; 当输出电压跌落时, 报输出故障; 同时还设有电池过充及过放保护功能。电源监控部分用来指示当前输出的电压值及输出电流值, 并具有备电容量指示, 以及各类故障及状态显示。

7.2 主要技术指标

- (1) 额定输出容量: DC24V、21A, 分三路, 每路 7A
- (2) 使用环境:
 - 温度: $0^{\circ}\text{C} \sim +40^{\circ}\text{C}$
 - 相对湿度 $\leq 95\%$, 不结露
- (3) 电源: 主电为交流 220V $\pm 10\%$, DC24V 24Ah 密封铅酸电池作备电
- (4) 外形尺寸:
 - 484mm \times 133mm \times 329mm

7.3 结构特征、安装与布线

GST-LD-D06 型电源盘外形示意图如图 4-11:

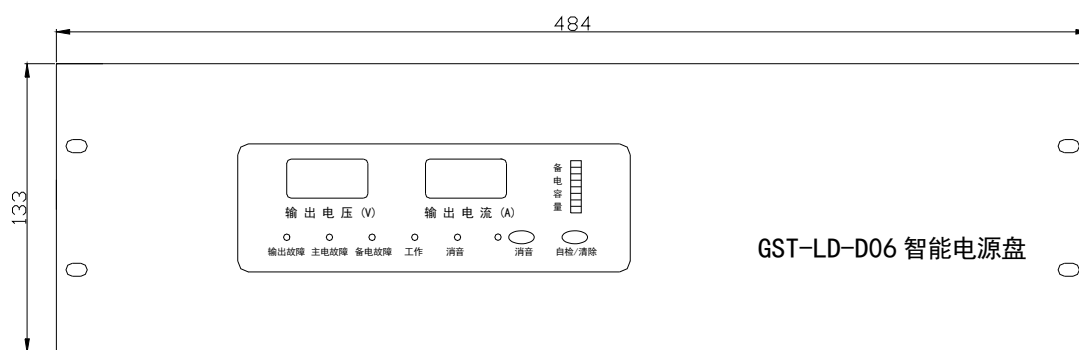


图 4-11

本电源盘采用柜式插盘结构安装, 属标准配置产品, 当系统内总的用电量较大时, 可选装多块电源盘。

电源盘的主电开关在电源盘的后面, 同位于电源盘后面的还有主电插座、保险及输出接线端子, 电源盘对外接线端子示意图如图 4-12:

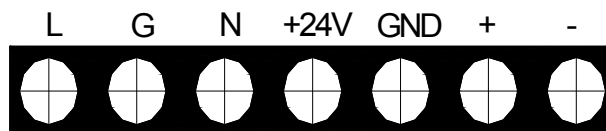


图 4-12

其中:

L、G、N (电源插座): 交流 220V 电源端子(G 为机壳保护地线端子)

+24V、GND: DC24V 输出端子, 有三路, 三路输出可以并接

+、-: 备电输入端子, 有三路, 当为单路输入时, 可接三路中的任意一路, 多路输入时可以并接

布线要求: DC24V 电源输出线采用耐火 BV 线, 截面积 $\geq 4.0\text{mm}^2$ 。

8. GST-LD-D02H 型智能电源盘

8.1 特点

GST-LD-D02H 型智能电源盘以交流 220V 作为主电源, 同时可外接 DC24V/24Ah 蓄电池作为备电。备用电源正常时接受主电源充电, 当现场交流掉电时, 备用电源自动导入为外部设备供电。智能电源盘可对主电故障及输出故障进行报警, 当交流 220V 主电源掉电时, 报主电故障; 当输出发生短路或断路时报输出故障。同时还设有电池过充及过放保护功能。本电源盘还具有输出电压、输出电流的显示功能, 以及各类故障及状态显示。本电源盘可作为联动控制系统的电源使用。

8.2 主要技术指标

(1) 额定输出容量: DC24V、8A (输出 1 最大 2A, 输出 1+2 最大 8A)

(2) 使用环境

温度: $0^{\circ}\text{C} \sim +40^{\circ}\text{C}$

相对湿度 $\leq 95\%$, 无冷凝

(3) 电源: 主电为交流 220V, DC24V 24Ah 密封铅酸电池作备电

(4) 外形结构尺寸:

482.6mm \times 44mm \times 152.6mm

8.3 结构特征、安装与布线

GST-LD-D02H 型电源盘外形示意图如图 4-13:

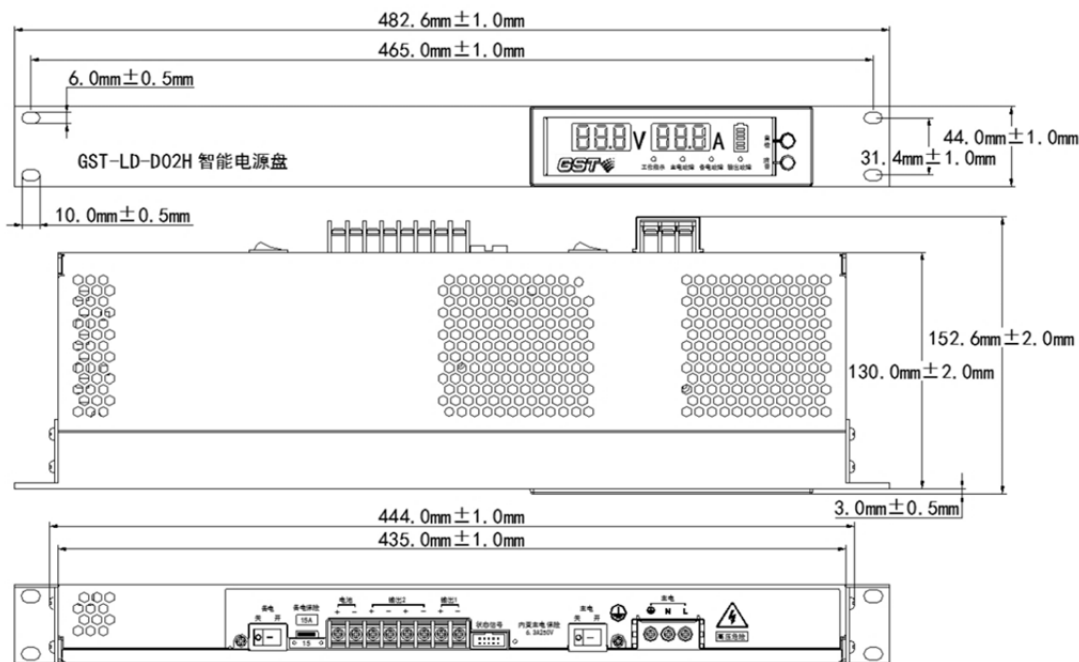


图 4-13

本电源盘采用柜式插盘结构安装，按需配置，当系统内总的用电量较大时，可选装多块电源盘。电源盘的主电开关、备电开关在电源盘的后面，同位于电源盘后面的还有主电接线端子、保险及输出接线端子。输出端子如下图 4-14

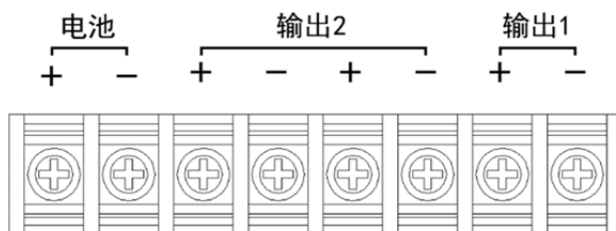


图 4-14

其中：

电池+、-：备电输入端子

输出 1+、-：DC24V Max2A

输出 2+、-：DC24V Max8A（输出 1+2）

布线要求：DC24V 电源输出线采用阻燃 BV 线，截面积 2.5mm²-4.0mm²。

9. GST-LD-D06H 型智能电源盘

9.1 特点

GST-LD-D06H 型智能电源盘由交直流转换电路、备用电源浮充控制电路及电源监控电路三个部分组成，专门为整个消防联动控制系统供电。

GST-LD-D06H 型智能电源盘以交流 220V 作为主电源，同时可外接 DC24V/24Ah 蓄电池作为备电。备用电源正常时接受主电源充电，当现场交流掉电时，备用电源自动导入为外部设备供电。智能电源盘可对主电故障及输出故障进行报警，当交流输入掉电时，报主电故障；当输出电压跌落时，报输出故障；同时还设有电池过充及过放保护功能。电源监控部分用来指示当前输出的电压值及输出

电流值，并具有备电容量指示，以及各类故障及状态显示。

9.2 主要技术指标

- (1) 额定输出容量：DC24V、24A，分三路，每路 8A
- (2) 使用环境：
 - 温度：0℃~+40℃
 - 相对湿度≤95%，无冷凝
- (3) 电源：主电为交流 220V，DC24V 24Ah 密封铅酸电池作备电
- (4) 外形尺寸：
 - 482.6mm×44mm×152.6mm

9.3 结构特征、安装与布线

GST-LD-D06H 型电源盘外形示意图如图 4-15：

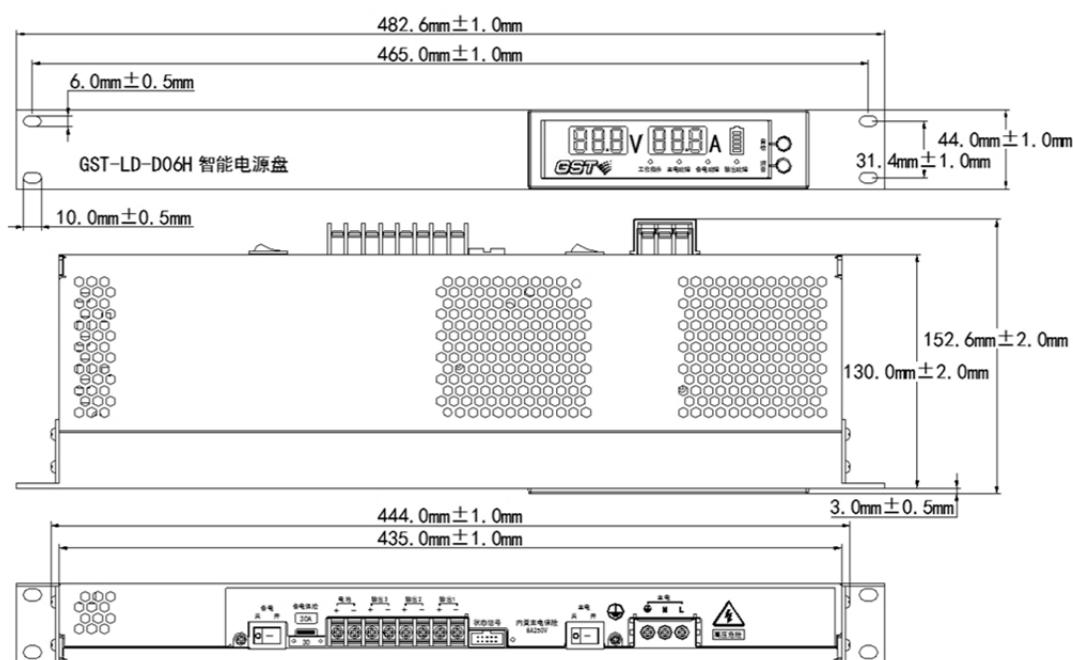


图 4-15

本电源盘采用柜式插盘结构安装，按需配置，当系统内总的用电量较大时，可选装多块电源盘。电源盘的主电开关、备电开关在电源盘的后面，同位于电源盘后面的还有主电接线端子、保险及输出接线端子。输出端子如下图 4-16

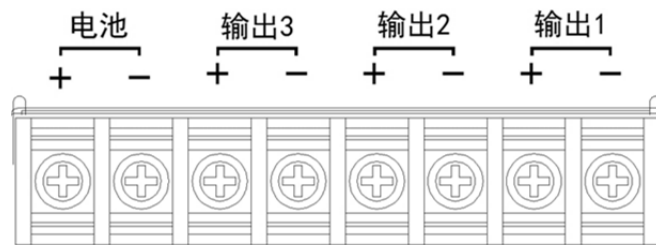


图 4-16

其中：

电池+、-：备电输入端子

输出 1+、-: DC24V Max8A

输出 2+、-: DC24V Max8A

输出 3+、-: DC24V Max8A

布线要求: DC24V 电源输出线采用阻燃 BV 线, 截面积 $2.5\text{mm}^2\text{--}4.0\text{mm}^2$ 。

10. GST-DY-100A 网络型电源箱

10.1 特点

GST-DY-100A 网络型电源箱是一种 DC24V 大容量电源输出设备, 配合控制器使用为联动控制模块及被控设备供电。电源箱自带备电电池, 交流与直流供电可自动切换, 可报主电及备电故障在火灾报警控制系统中, 本电源箱可作为联动控制系统的电源使用。GST-DY-100A 网络型电源箱具有与火灾报警控制器远程联网的能力, 向火灾报警控制器传送主电及备电故障信号, 可直接安装在被控设备的现场, 当被控设备远离消防控制中心, 采用集中供电方式无法保证提供足够的电能时, 可使用本电源箱现场供电。

10.2 主要技术指标

(1) 额定输出容量: DC24V、4A

(2) 使用环境:

温度: $0^{\circ}\text{C}\sim+40^{\circ}\text{C}$

相对湿度 $\leq 95\%$, 不结露

(3) 电源: 主电为交流 $220\text{V}^{+10\%}_{-15\%}$, 内装 DC24V 7Ah 密封铅酸电池作备电

(4) 占用一个编码地址

(5) 外形尺寸: $310\text{mm}\times 400\text{mm}\times 117\text{mm}$

10.3 结构特征、安装与布线

GST-DY-100A 网络型电源箱外形尺寸和结构与 GST-DY-100 智能电源箱相同, 其安装方法也相同。

其对外接线端子示意图如图 4-17:

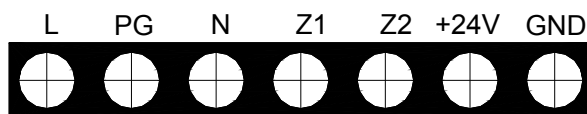


图 4-17

其中:

L、PG、N: 交流 220V 电源端子 (PG 为机壳保护地线端子)

Z1、Z2: 无极性信号二总线接线端子

+24V、GND: DC24V 输出端子

布线要求: DC24V 电源输出线采用耐火 BV 线, 截面积 $\geq 4.0\text{mm}^2$ (竖井内干线) 或截面积 $\geq 2.5\text{mm}^2$ (平面支线), 其它线路可采用耐火 RVS 双绞线, 截面积 $\geq 1.0\text{mm}^2$ 。

11. GST-DY-200A 智能网络型电源箱

11.1 特点

GST-DY-200A 智能网络型电源箱是一种 DC24V 大容量现场电源输出设备，配合控制器使用为联动控制模块及被控设备供电。电源箱以交流 220V 作为主电源，同时内置 DC24V/24Ah 密封铅酸电池作为备用电源，采用开关电源稳压电路及备电浮充电路，具有输出故障检测、主备电切换和完善的备电自动充电及备电过放保护功能。主电、备电及输出故障信号可通过探测器总线上传到控制器。

11.2 主要技术指标

(1) 额定输出容量：DC24V、6A

(2) 使用环境：

温度：0℃~+40℃

相对湿度≤95%，不结露

(3) 电源：主电为交流 220V^{+10%}，内装 DC24V 24Ah 密封铅酸电池作备电

(4) 外形尺寸：

420mm×172mm×440mm

11.3 结构特征、安装与布线

GST-DY-200A 智能网络型电源箱外形尺寸和结构与 GST-DY-200 智能电源箱相同。其安装方法也相同。

其对外接线端子示意图如图 4-18：

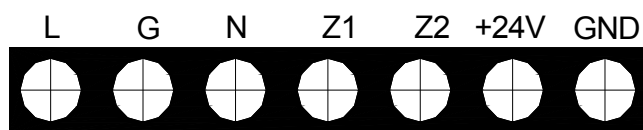


图 4-18

其中：

L、G、N：交流 220V 电源端子(G 为机壳保护地线端子)

Z1、Z2：无极性信号二总线接线端子

+24V、GND：DC24V 输出端

布线要求：DC24V 电源输出线采用耐火 BV 线，截面积 $\geq 4.0\text{mm}^2$ （竖井内干线）或截面积 $\geq 2.5\text{mm}^2$ （平面支线）；其它线路可采用耐火 RVS 双绞线，截面积 $\geq 1.0\text{mm}^2$ 。

(五) 气体灭火控制系统

1. 气体灭火控制系统介绍

为满足市场需求,海湾公司自行组织研发并生产了系列用于气体灭火系统的报警和驱动控制设备,该气体灭火系统可以与海湾火灾报警及消防联动控制系统结合在一起,构成一套完整的消防报警系统。

根据气体灭火的特殊要求,海湾气体灭火系统具有独立完成气体灭火系统中紧急启停、延时、声光控制、以及喷洒启动等功能的特点,根据需要也可以与海湾火灾报警及消防联动控制器通信,实现联网报警联动。系统主要设备如下:

- GST-QKP01 型气体灭火控制器/火灾报警控制器
- GST-QKP04 型气体灭火控制器
- GST-QKP04/2 型气体灭火控制器
- GST-LD-8317 型气体释放警报器
- GST-LD-8318 型紧急启停按钮
- GST-LD-8316 型手自动转换开关

2. GST-QKP01 型气体灭火控制器/火灾报警控制器

2.1 特点

GST-QKP01 气体灭火控制器 /火灾报警控制器(简称为 GST-QKP01)是海湾公司为适应工程设计的需要而开发的。GST-QKP01 具有火灾探测报警和气体灭火控制双重功能,可配接各种编码火灾探测器、手动报警按钮、紧急启/停按钮、声光警报器、气体释放警报器、手自动转换开关以及输出模块,实现 1 个防火区的火灾报警和气体灭火控制。

GST-QKP01 满足 GB 4717-2005 《火灾报警控制器》、GB 16806-2006 《消防联动控制器》中有关气体灭火控制器的要求,为室内使用设备。GST-QKP01 具有以下特点:

- ✧ 配置灵活、可靠性高
- ✧ 功能强、控制方式灵活
- ✧ 窗口化、汉字菜单式显示界面
- ✧ 模块式开关电源

GST-QKP01 并且具有火灾探测及报警功能;能控制实现气体灭火设备的启动喷洒;GST-QKP01 收到启动控制信号后能启动现场的区域讯响器报警、自动显示延时且指示延时时间;并联动启动输出模块实现关闭门窗、防火阀和停止空调等功能;延时启动的延时时间在 0~30 秒连续可调;具有停动功能;具有手自动转换功能;自身带有备电,在主电缺失时可自动进入备电运行状态,能给备电充电并有备电保护功能;具有信息记录、查询功能,可保存最后的 999 条记录。

2.2 主要技术指标

- 1) 工作电压: 交流 AC220V 50/60Hz, 允许电压变化范围 AC176V~AC264V;
- 2) 功耗: 监视状态功耗≤20W; 最大功耗≤150W;
- 3) 备用电源: 2 个 DC12V/7Ah 密封铅酸电池;
- 4) 气体喷洒输出: DC24V/3A, 脉冲方式/持续方式, 可调;
- 5) 辅助 24V 电源输出: 最大 0.6A;

- 6) 电池充电电流: 0.6A~0.8A;
- 7) 液晶屏规格: 128×64 点, 可同屏显示 32 个汉字信息;
- 8) 容量

可带 1 个区的气体灭火设备, 实现对 1 个防护区的保护。其中所带设备及数量如下:

- 电磁阀: 1 个, 额定电压 DC24V, 最大电流 3A;
- 压力开关: 1 个, 常开触点, 动作时闭合;
- 区域讯响器: 1~5 个, 编码地址范围 1~90;
- 气体释放警报器: 1~5 个, 编码地址范围 1~90;
- 紧急启/停按钮和手自动转换开关: 共 1~10 个, 编码地址范围 1~90;
- 输出模块: 1~3 个, 编码地址范围 1~90;
- 点型感烟探测器: 1~20 个, 编码地址范围 1~90;
- 其它探测器 (如感温、火焰等): 1~20 个, 编码地址范围 1~90;
- 手动报警按钮: 1~10 个, 编码地址范围 1~90;
- 声光警报器: 1~2 个, 非编码。

(1) 线制

线制	连接线	距离	负载或连接设备
通信总线 24V	≥1.0 mm ² 双绞线	<0.5km	总线设备
电源线 DC24V	1.0~2.0mm ² RV 线	<0.5km	小于 0.6A
CAN 总线	≥1.0mm ² 双绞线 或屏蔽线	<3.0km	区域或集中控制器
其它线	1.0~2.0mm ² RV 线	<0.5km	

(2) 使用环境

- 工作温度: -10℃~50℃
- 相对湿度 ≤95%, 不凝露

(3) 外形尺寸: 长 413mm×宽 330mm×厚 97mm。

(4) 壁挂安装于防护区门口, 支持上进线方式。

2.3 结构特征、安装与布线

GST-QKP01 外观示意图如图 5-1 所示。

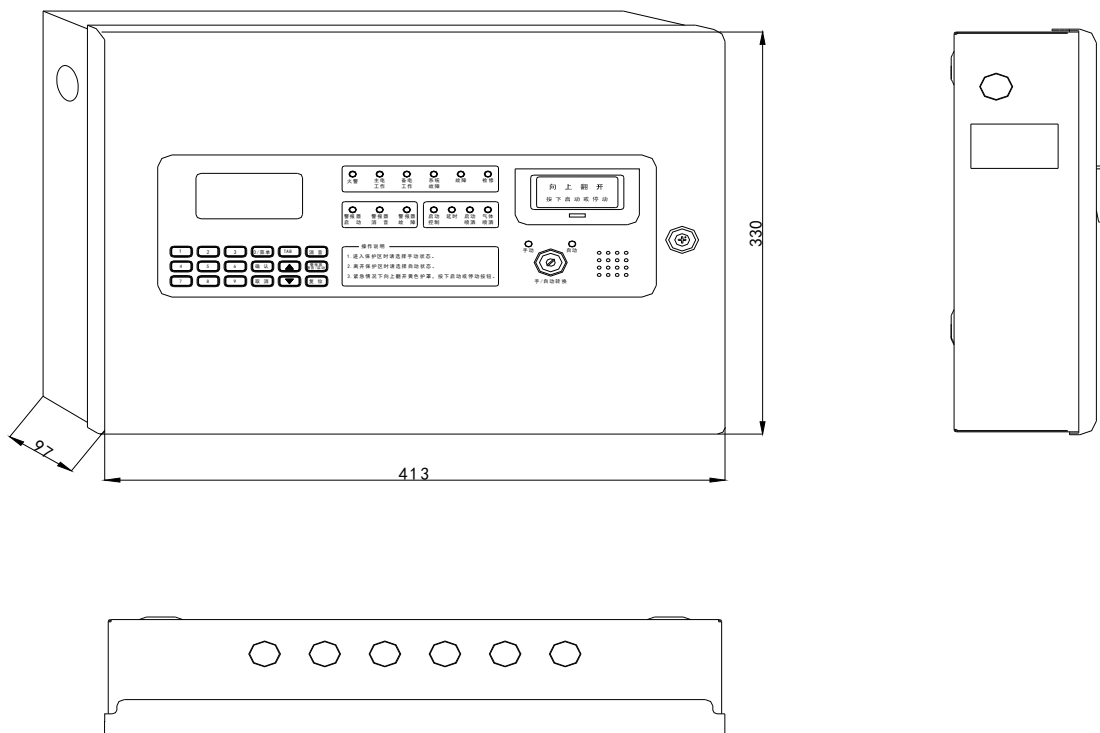


图 5-1

GST-QKP01 采用壁挂式安装，安装尺寸如图 5-2 所示。用 3 个 M6 的膨胀螺栓将其固定在牢固的墙壁上。

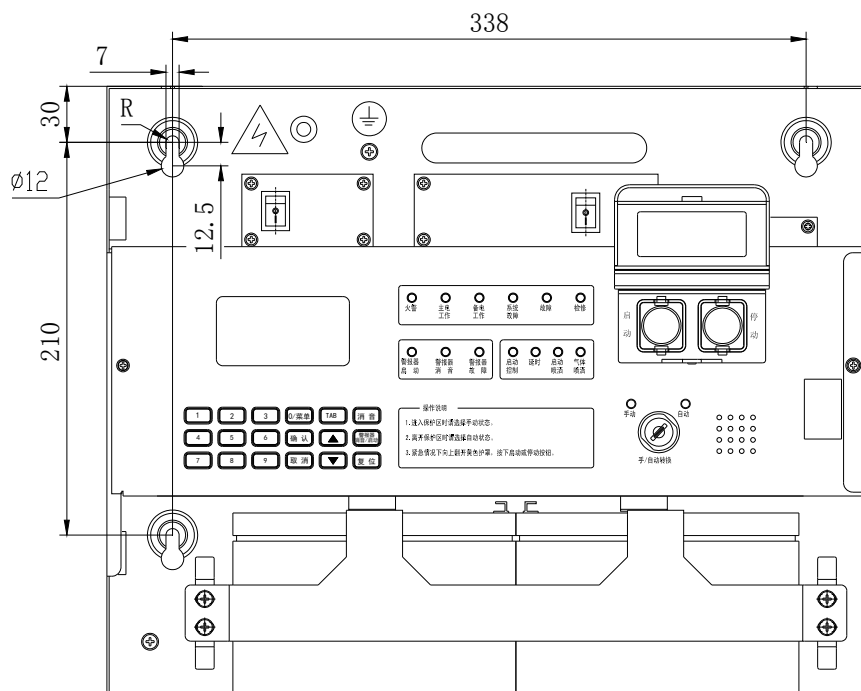


图 5-2

GST-QKP01 外接端子如图 5-3 所示。

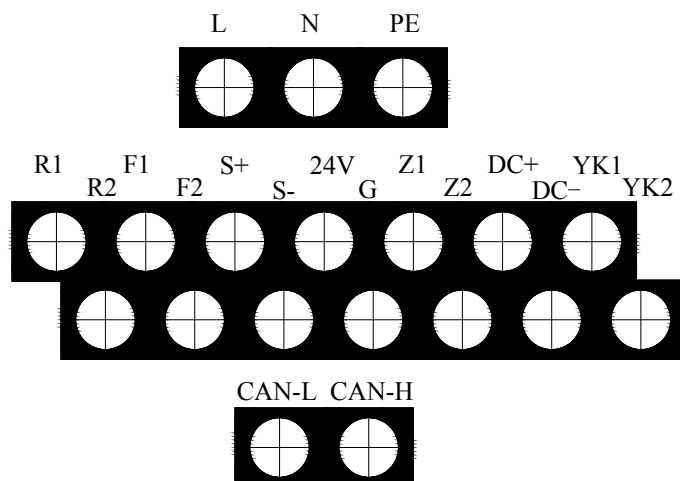


图 5-3

其中：

- L、N、PE：交流 220V 接线端子。
- CAN-L、CAN-H：与火灾报警控制器/消防联动控制器相连的通讯总线端子。
- R1、R2：喷洒指示输出端子，常开触点，压力开关动作时闭合。
- F1、F2：故障输出端子，常开触点，有故障时闭合。
- S+、S-：声光驱动输出端子，接非编码声光警报器；有火警动作时启动输出 DC24V 信号。
- Z1、Z2：总线输出端子，连接编码探测器、手动报警按钮、紧急启/停按钮、区域讯响器、气体释放警报器、输出模块、手自动转换开关等总线设备。
- 24V、G：各区的辅助电源输出端子，为现场的系统设备如区域讯响器、气体释放警报器和输出模块供电。
- DC+、DC-：电磁阀的驱动信号输出端子，通常该端子间输出电压小于 DC0.7V，启动时输出 DC24V 电压且最大 3A 的信号。终端匹配电阻为 4.7kΩ/0.25W。
- YK1、YK2：气体释放反馈信号输入端，应输入动合型干触点信号。其终端匹配电阻为 4.7kΩ/0.25W。

布线要求：

- 通信总线 (Z1, Z2) 应选用截面积 $\geq 1.0\text{mm}^2$ 的双绞线，最长不超过 500m。
- 电源输出 (24V, G) 连接线应选用截面积 1.0~2.0 mm^2 RV 线，最长不超过 500m。
- 驱动钢瓶输出端 (DC+, DC-) 连接线应选用截面积 $\geq 1.5\text{mm}^2$ RV 线。如果电缆长度大于 50m，则选用截面积 $\geq 2.5\text{mm}^2$ RV 线。**应计算线损压降、保证电磁阀的最低工作电压。**
- 外接通讯总线连线应选用截面积 $\geq 1.0\text{mm}^2$ 双绞线，配置 CAN 通讯卡时最大线长不超过 3000m。
- 其它端子连接线应选用截面积 $\geq 1.0\text{mm}^2$ RV 线。
- 交流电源线应采用耐压 750V 以上的三芯绝缘线。
- 机壳接地线宜用 4 mm^2 的铜导线，接地电阻应小于 4Ω。

2.4 应用方法

GST-QKP01 可通过本地网卡与火灾报警控制器/消防联动控制器联网，示意图如图 5-4 所示。

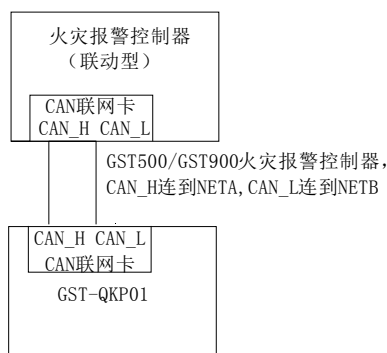


图 5-4

GST-QKP01 驱动钢瓶电磁阀输出的布线方式如图 5-5 所示。附加元件应置于线路的末端、接近钢瓶电磁阀处。

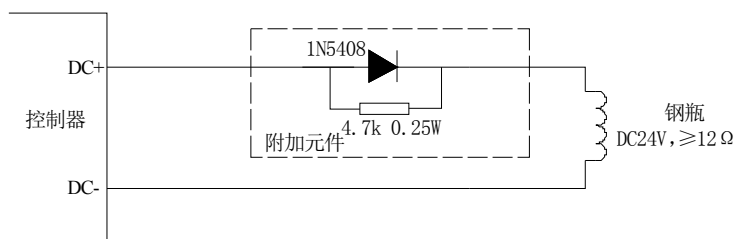


图 5-5

点型系统接线图如图 5-6 所示。

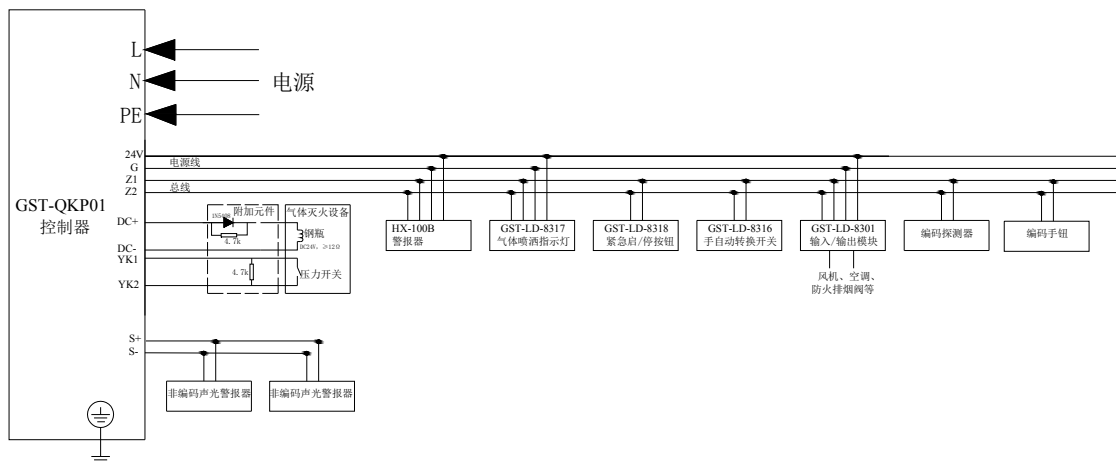


图 5-6

3. GST-QKP04、GST-QKP04/2 型气体灭火控制器

3.1 特点

GST-QKP04 气体灭火控制器是海湾公司为适应工程设计的需要而开发的，具有气体灭火控制功能，可实现 4 个防火区的气体灭火控制；本产品为典型的气体灭火控制装置，可配接紧急启/停按钮、

声光警报器、气体释放警报器、手自动转换开关以及输出模块等，有联网功能，可与海湾公司的各种火灾报警控制器/消防联动控制器配套使用，组成火灾报警和气体灭火控制系统。GST-QKP04 满足 GB 16806-2006《消防联动控制器》中有关气体灭火控制器的要求，为室内使用设备。产品具有以下特点：

- ◇ 配置灵活、可靠性高
- ◇ 功能强、控制方式灵活
- ◇ 窗口化、汉字菜单式显示界面
- ◇ 模块式开关电源

产品还具有以下功能：

- ◇ 能控制气体灭火设备的启动喷洒
- ◇ 收到启动控制信号后能发出声光报警、启动现场的声光警报器、开始延时且指示延时时间、并联动启动输出模块实现关闭门窗、防火阀和停止空调等功能
- ◇ 各区延时启动的延时时间在 0~30 秒连续可调
- ◇ 具有停动功能
- ◇ 具有手自动转换功能，各区可分别设置手动和自动工作方式
- ◇ 可向火灾报警控制器/消防联动控制器等上传启动控制信号、延时信号、启动喷洒信号、气体喷洒信号和故障信号等信息
- ◇ 自身带有备电，在主电缺失时可自动投入备电运行；能给备电充电并有备电保护功能
- ◇ 可控制含有主、备两个钢瓶组的气体灭火系统
- ◇ 具有信息记录、查询功能，可保存最后的 999 条记录

GST-QKP04/2 气体灭火控制器是 GST-QKP04 的分型产品，除最多控制 2 个防火区的气体灭火外，其它均与 GST-QKP04 相同。

3.2 主要技术指标

- (1) 工作电压：交流 AC220V 50/60Hz，允许电压变化范围 AC176V~AC264V；
- (2) 功耗：监视状态功耗≤30W；最大功耗≤380W；
- (3) 备用电源：2 个 DC12V/7Ah 密封铅酸电池；
- (4) 气体喷洒输出：各区 DC24V/3A，脉冲方式/持续方式，可调；
- (5) 电池充电电流：1.0A~1.7A；
- (6) 液晶屏规格：128×64 点，可同屏显示 32 个汉字信息；
- (7) 容量

GST-QKP04 可带 4 个区的气体灭火设备，实现对 4 个防护区的保护；GST-QKP04/2 可带 2 个区的气体灭火设备，实现对 2 个防护区的保护。其中每个区所带设备及数量如下：

- 电磁阀：1 个，额定电压 DC24V，最大电流 3A；
- 压力开关：1 个，常开触点，动作时闭合；
- 声光警报器：1~10 个，编码地址范围 1~10；
- 气体释放警报器：1~6 个，编码地址范围 11~20；
- 紧急启/停按钮和手自动转换开关：共 1~10 个，编码地址范围 21~30；
- 输出模块：1~6 个，编码地址范围 31~40。

GST-QKP04 最多可同时启动 2 个区的气体灭火设备释放灭火剂进行灭火。声光警报器每区可以配接 10 个，4 个区配接总数不超过 20 个。

(8) 线制

线制	距离	负载或连接设备
各区通信总线 24V	<0.5km	32 只总线设备
各区电源线 DC24V	<0.5km	每区小于 0.65A
CAN 总线	<3.0km	火灾报警控制器/消防联动控制器

(9) 使用环境

- 工作温度：0℃~40℃
- 相对湿度≤95%，不凝露

(10) 外形尺寸：宽 420mm×厚 200mm×高 590mm

3.3 结构特征、安装与布线

气体灭火控制器的外形示意图如图 5-7 所示。左边为 GST-QKP04，右边为 GST-QKP04/2。

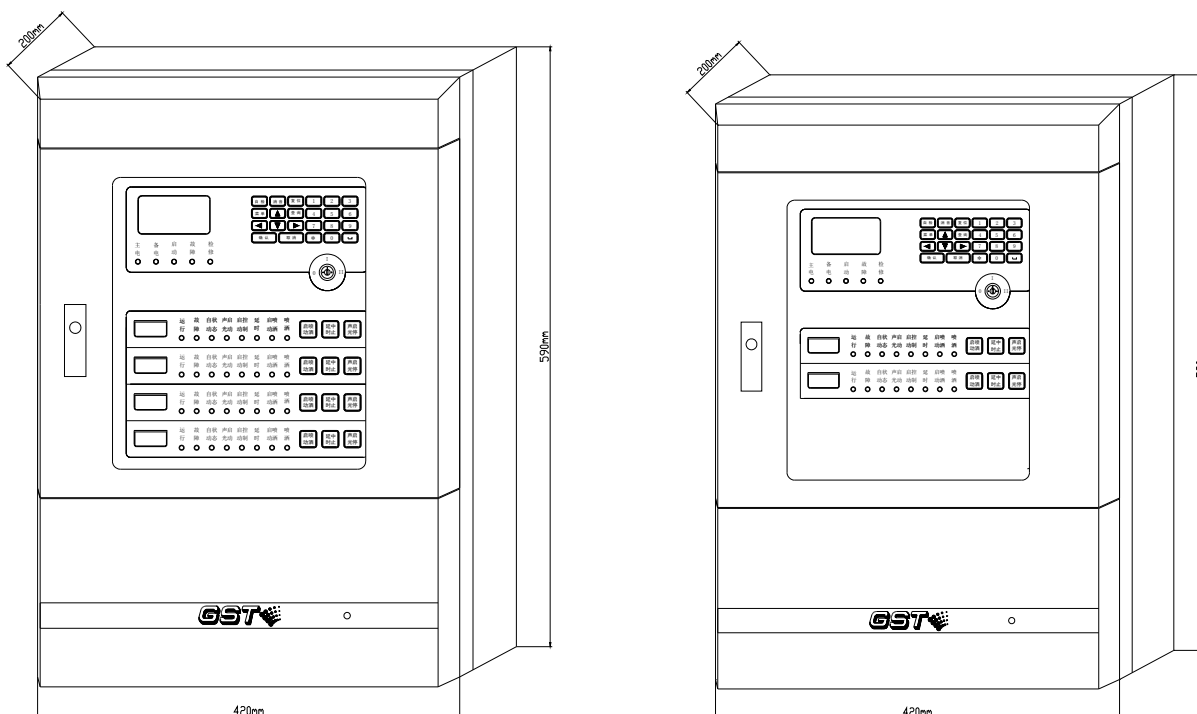


图 5-7

气体灭火控制器采用壁挂式安装，安装尺寸如图 5-8 所示。用 3 个 M6 的膨胀螺栓将 GST-QKP04 固定在牢固的墙壁上，膨胀螺栓的水平间距为 340mm，高度相距 472mm。

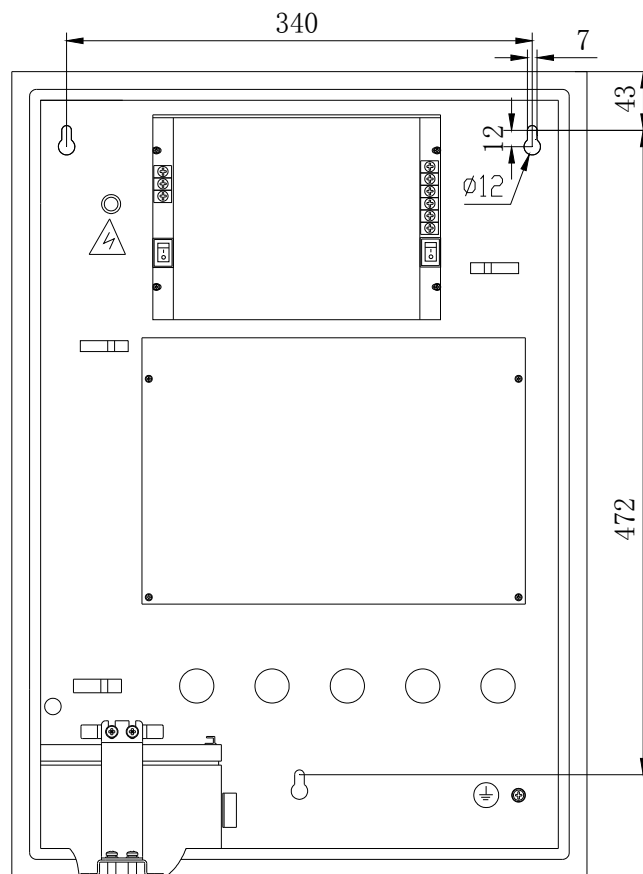


图 5-8

气体灭火控制器外接端子如图 5-9 所示。

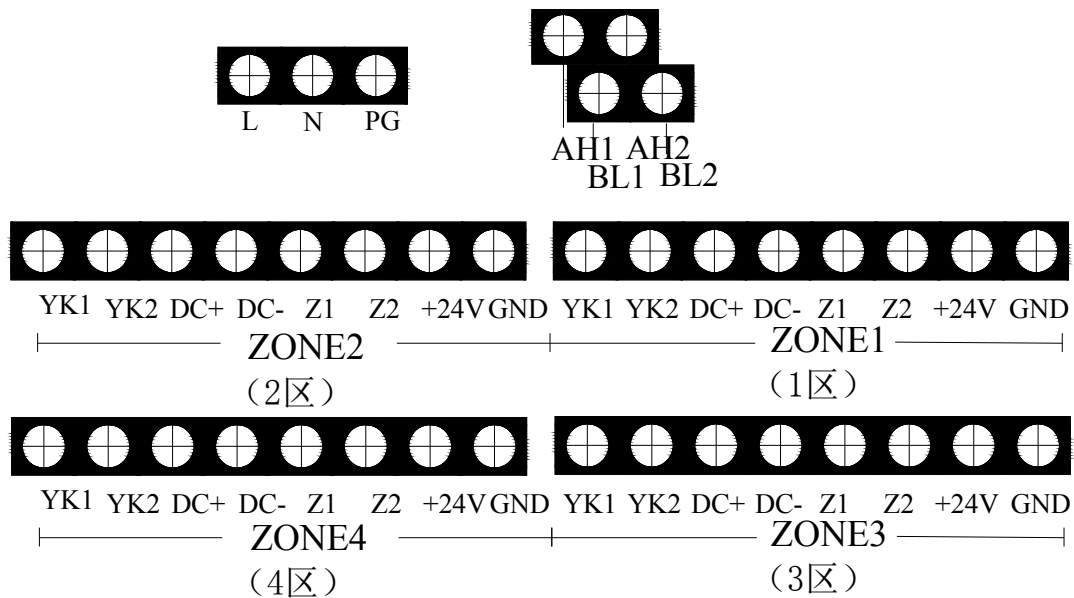


图 5-9

其中:

- L、G、PG: 交流 220V 接线端子。
- AH1、BL1/AH2、BL2: 连接火灾报警控制器/消防联动控制器的通讯总线端子。
- Z1、Z2: 各区的总线输出端子, 连接紧急启/停按钮、声光报警器、气体释放报警器、输出模块、手自动转换开关等总线设备。
- +24V、GND: 各区的辅助电源输出端子, 为现场的系统设备如声光报警器、气体释放报警器和输出模块供电。
- DC+、DC-: 各区灭火气体启动电磁阀的驱动信号输出端子, 平时该端子间输出电压小于 DC0.7V, 启动时输出 DC24V 电压且最大 3A 的信号。终端匹配电阻为 $4.7k\Omega/0.25W$ 。
- YK1、YK2: 各区气体释放反馈信号输入端, 应输入动合型干触点信号。其终端匹配电阻为 $4.7k\Omega/0.25W$ 。

布线要求:

- 各区通信总线 (Z1, Z2) 和电源输出 (+24V, GND) 连接线应选用截面积 $\geq 1.0mm^2$ 的双绞线, 最长不超过 500m, 导线电阻应小于 5Ω 。
- 各区驱动钢瓶输出端 (DC+, DC-) 连接线应选用截面积 $\geq 1.5mm^2$ RV 线。如果电缆长度大于 50m, 则选用截面积 $\geq 2.5mm^2$ RV 线。应计算线损压降、保证电磁阀的最低工作电压。
- 各区喷洒反馈信号输入端 (YK1, YK2) 连接线应选用截面积 $\geq 1.0mm^2$ RV 线。
- 外接通讯连线应选用截面积 $\geq 1.0mm^2$ 双绞线, 配置 CAN 通讯卡时最大线长不超过 3000m。
- 交流电源线应采用耐压 750V 以上的三芯绝缘线。
- 机壳接地线宜用 $4mm^2$ 的铜导线, 接地电阻应小于 4Ω 。

3.4 应用方法

气体灭火控制器可通过本地网卡与火灾报警控制器/消防联动控制器联网, 接线示意图如图 5-10 所示。

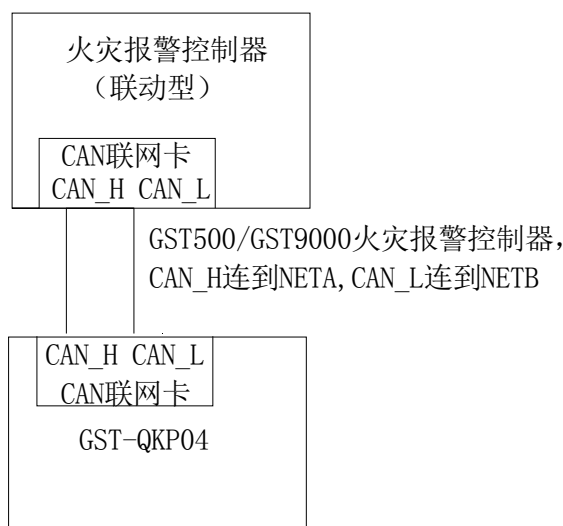


图 5-10

各区驱动钢瓶电磁阀有源输出的布线方式如图 5-11 所示。附加元件应置于线路的末端、接近于钢瓶电磁阀处。

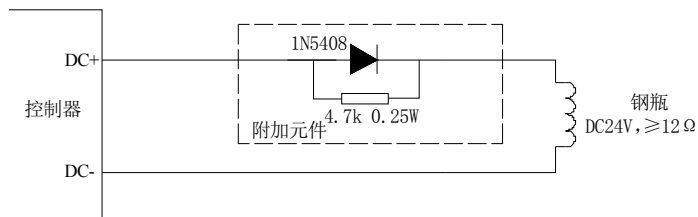


图 5-11

气体灭火控制器典型接线图如图 5-12 所示。

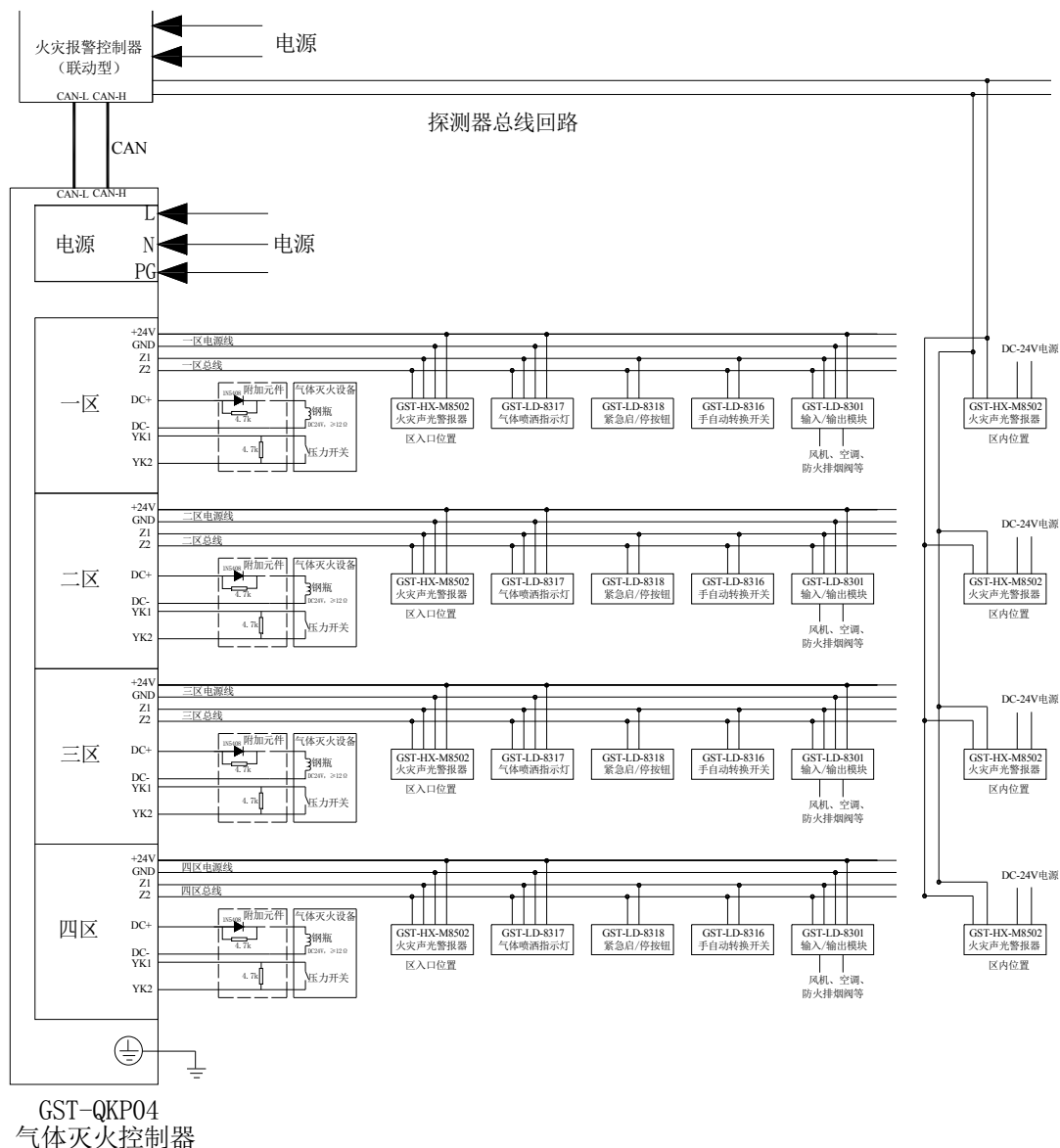


图 5-12

具有主备两个钢瓶组切换使用的气体灭火控制器系统接线图如图 5-13 所示。通过设置 1 区和 2 区关联、3 区和 4 区关联可以实现两钢瓶组的关联使用——当启动主钢瓶组后没有检测到压力开关的回答信号时气体灭火控制器会自动启动备用钢瓶组。

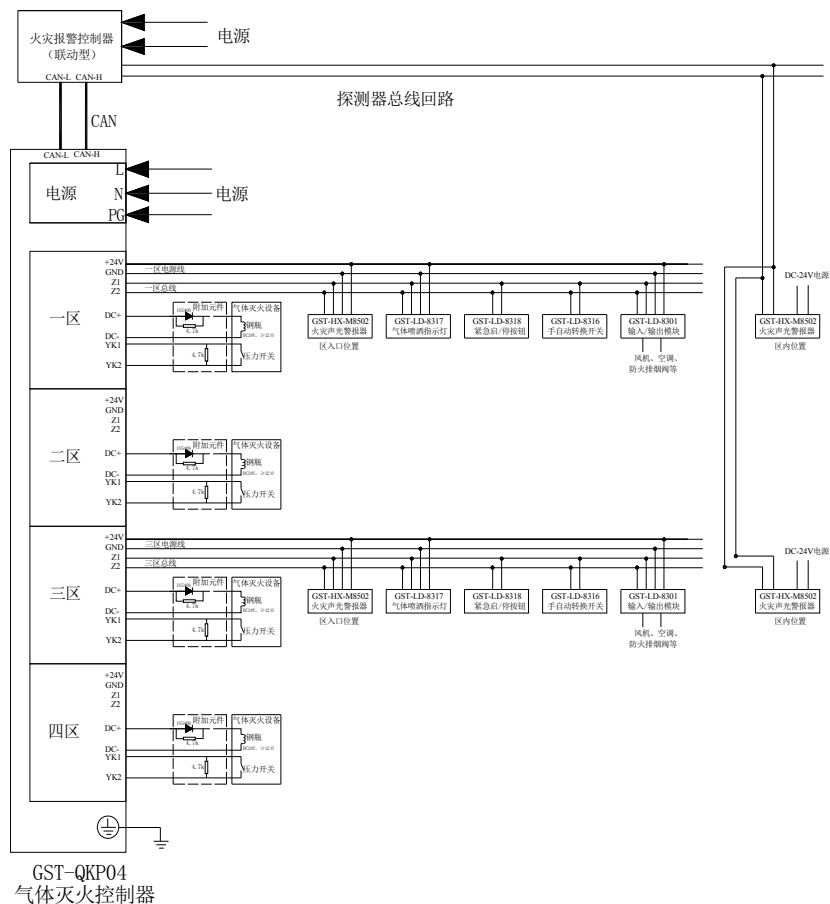


图 5-13

4. GST-LD-8317 型气体释放报警器

4.1 特点

GST-LD-8317 气体释放报警器（以下简称报警器）是气体灭火系统的配套产品，通常安装在被保护场所的入口处。当气体喷酒后，气体灭火控制器（以下简称控制器）将启动报警器发出灯光指示，提醒人员注意并采取相应的措施。本报警器为编码型，可与公司气体灭火系统控制器配套使用。

报警器与控制器进行通信采用数字信号，工作稳定可靠，对电磁干扰有良好的抑制能力；地址码为电子编码，可由电子编码器事先写入，也可由控制器直接改写，工程调试简便。

4.2 主要技术指标

(1) 工作电压：

信号总线电压：24V 允许范围：16V~28V
 电源总线电压：DC24V 允许范围：DC20V~DC28V

(2) 工作电流：

信号总线监视电流 ≤1mA 电源总线监视电流 ≤2mA
 信号总线动作电流 ≤2mA 电源总线动作电流 ≤30mA

(3) 闪光频率：1.0Hz~1.6Hz

(4) 编码方式：电子编码方式，编码范围可在 1~242 之间任意设定

(5) 线制：与气体灭火控制器采用四线连接。其中两线接总线，无极性；
另外两线接电源 DC24V，无极性

(6) 使用环境：

温 度：-10℃~+50℃

相对湿度≤95%，不凝露

(7) 外形尺寸：348mm×159mm×25mm（带底壳）

4.3 结构特征、安装与布线

报警器外形示意图如图 5-14 所示。



图 5-14

报警器安装方式采用壁挂方式。先安装两只 M6×60 膨胀螺栓，安装孔距为 260mm(如图 5-15)，再将报警器接好线，调节好膨胀螺栓的高度，将报警器紧挂在墙上。

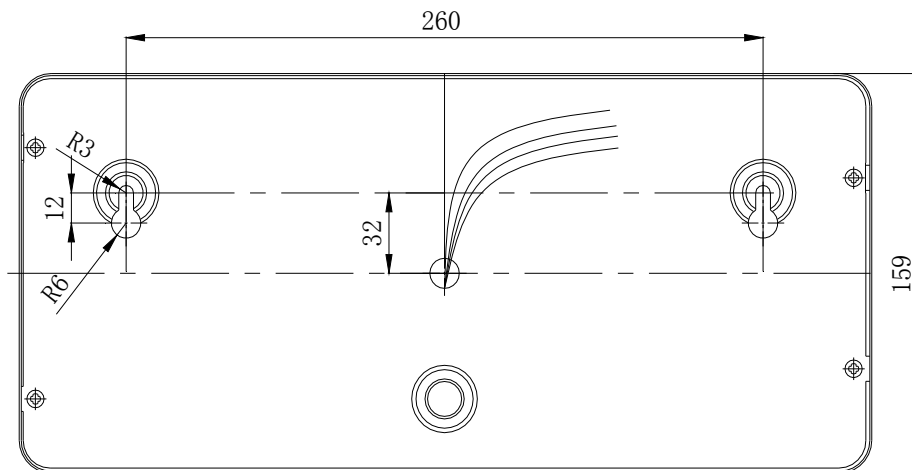


图 5-15

报警器接线说明：

D1、D2：红黑电缆线，接 DC24V，无极性。

Z1、Z2：白色电缆线，接控制器两总线，无极性。

布线要求：布线要求：Z1、Z2，D1、D2 可选用截面积在 0.5mm²到 2.0mm²之间的 RV 电缆线。

4.4 应用方法

警报器与气体灭火控制器的总线和电源 DC24V 相连, 实现喷洒喷洒功能。具体连接方法如图 5-16 所示。

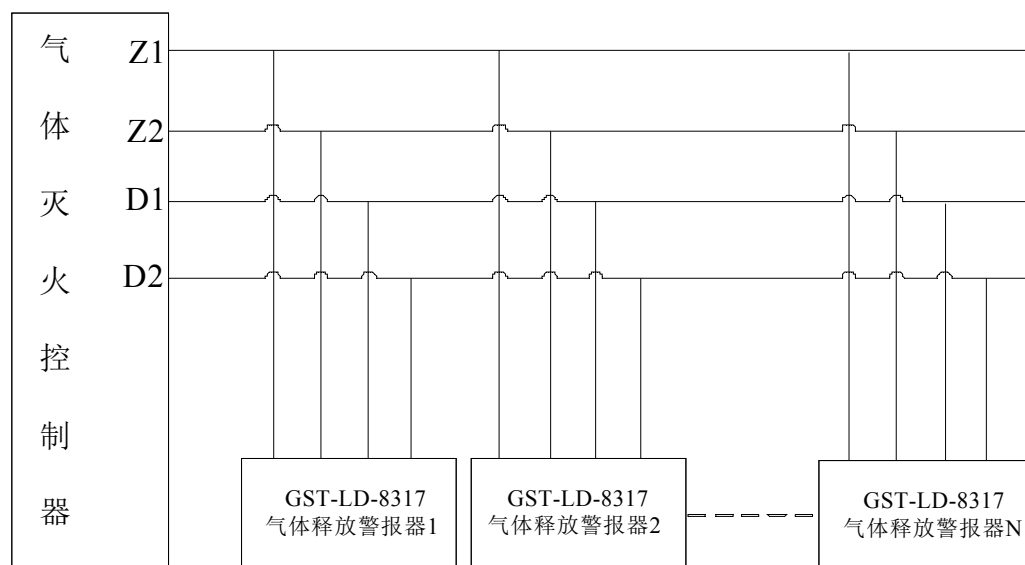


图 5-16

5. GST-LD-8317H 型气体释放警报器

5.1 特点

GST-LD-8317H 气体释放警报器 (以下简称警报器) 是气体灭火系统的配套产品, 通常安装在被保护场所的入口处。当气体喷洒后, 气体灭火控制器 (以下简称控制器) 将启动警报器发出灯光指示, 提醒人员注意并采取相应的措施。本警报器为编码型, 可与公司气体灭火控制器配套使用。

5.2 主要技术指标

- (1) 工作电压:
总线电压: DC24V 允许范围: 16V~28V
- (2) 工作电流:
总线监视电流 $\leq 1\text{mA}$
总线动作电流 $\leq 15\text{mA}$
- (3) 闪光频率: 1.0Hz~2.0Hz
- (4) 编码方式: 电子编码方式, 编码范围可在 1~242 之间任意设定
- (5) 线制: 与控制器采用二线连接, 白色电缆线接总线, 无极性。
- (6) 使用环境:
温度: $-10^{\circ}\text{C}\sim+50^{\circ}\text{C}$
相对湿度 $\leq 95\%$, 不凝露
- (7) 使用场所: 室内
- (8) 外形尺寸: 348mm \times 159mm \times 24mm

- (9) 外壳防护等级: IP42
- (10) 壳体材料和颜色: 阻燃 ABS 乳白色
- (11) 重量: 约 680g
- (12) 安装孔距: 260mm
- (13) 执行标准: GB 26851-2011

5.3 结构特征、安装与布线

警报器外形示意图如图 5-17 所示 (单位: mm)。



图 5-17

安装前应首先检查警报器外壳是否完好无损, 标识是否齐全。

警报器壁挂方式: 先安装两只 M6×60 膨胀螺栓, 安装孔距为 260mm (参见图 5-18), 再将警报器接好线, 调节好膨胀螺栓的高度, 将警报器紧挂在墙上。

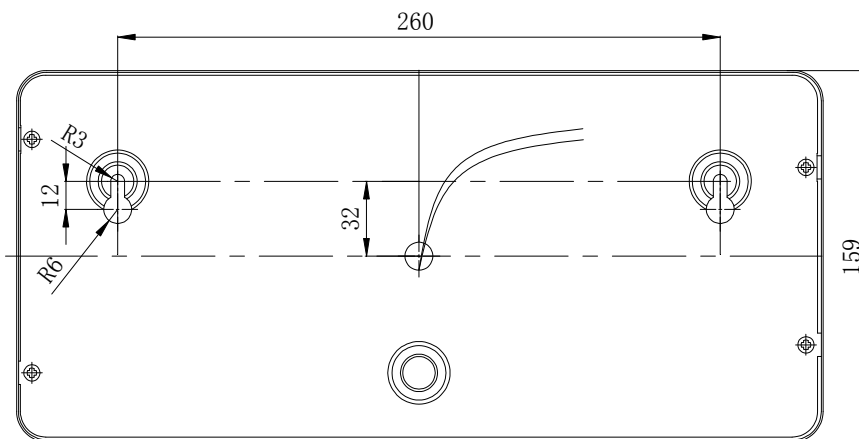


图 5-18

警报器端子说明。

Z1、Z2: 白色电缆线, 接控制器两总线, 无极性。

布线要求: Z1、Z2, 宜选用截面积 $\geq 1.0\text{mm}^2$ 的耐火 RVS 双绞线。

5.4 应用方法

报警器与控制器的总线 DC24V 相连，实现气体释放显示功能。具体连接方法如下图 5-19。

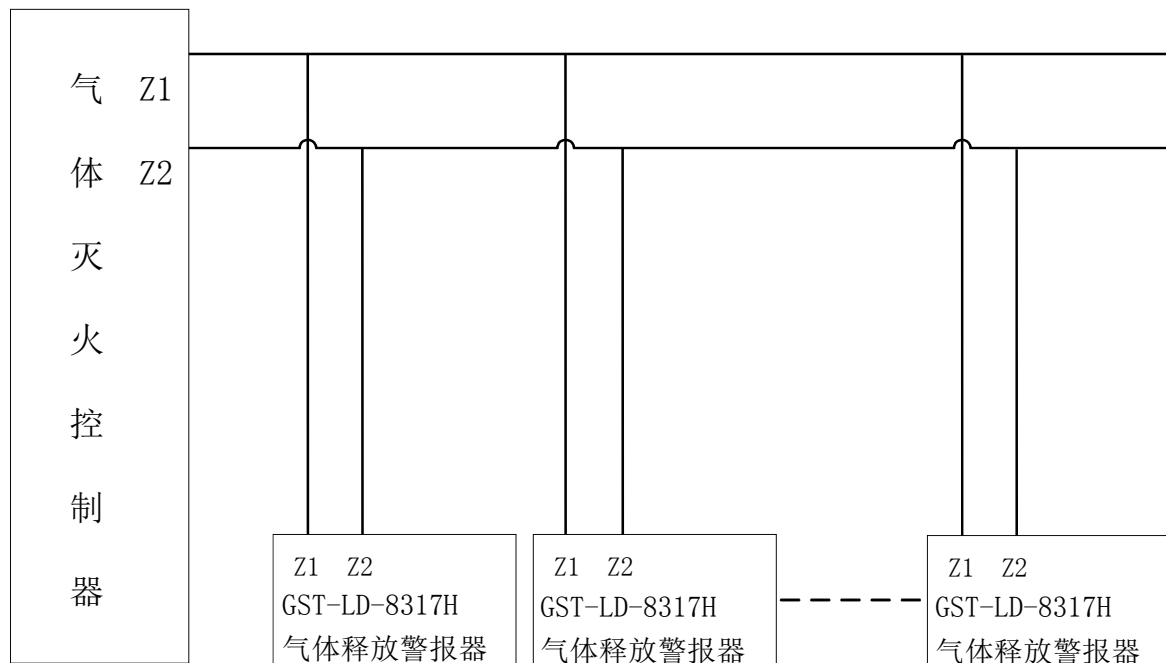


图 5-19

6. GST-LD-8318 型紧急启/停按钮

6.1 特点

GST-LD-8318 紧急启/停按钮，用于控制气体灭火系统的启动及停动。通常安装在现场，当被保护的区域内发生火灾时，按下“按下喷洒”按键，即可向气体灭火控制器（以下简称控制器）发出气体喷洒请求信号。气体灭火控制器发出气体喷洒命令，经延时，启动气体喷洒电磁阀。在延时期间，若现场人员确认无火灾发生，可立即按下“停止”按键，终止启动。

按钮为编码方式，启动和停动共占一个编码点；按钮可提供输出无源常开触点信号，可直接控制声光警报器等设备。

6.2 主要技术指标

- (1) 工作电压：总线 24V，允许范围：16V~28V
- (2) 监视电流： $\leq 0.8\text{mA}$ ，报警电流 $\leq 10\text{mA}$
- (3) 编码方式：电子编码方式，编码范围可在 21~30 之间任意设定
- (4) 常开输出触点：额定值 DC60V、0.1A，接触电阻 $\leq 100\text{m}\Omega$
- (5) 启动方式：击碎玻璃罩后，按下“按下喷洒”按键
- (6) 启动零件类型：重复使用型
- (7) “按下喷洒”按键复位方式：用专用钥匙复位
- (8) 指示灯：

“按下喷洒”按键：红色，按下时常亮

“停止”按键：绿色，按下时常亮

- (9) 线制：与气体灭火控制器采用无极性两线制连接
- (10) 外壳防护等级：IP33
- (11) 使用环境：
 温度：-10℃~+55℃
 相对湿度≤95%，不凝露
- (12) 外形尺寸：112（长）mm×133（高）mm×65mm（厚）

6.3 结构特征、安装与布线

按钮的外形示意图如图 5-20 所示。

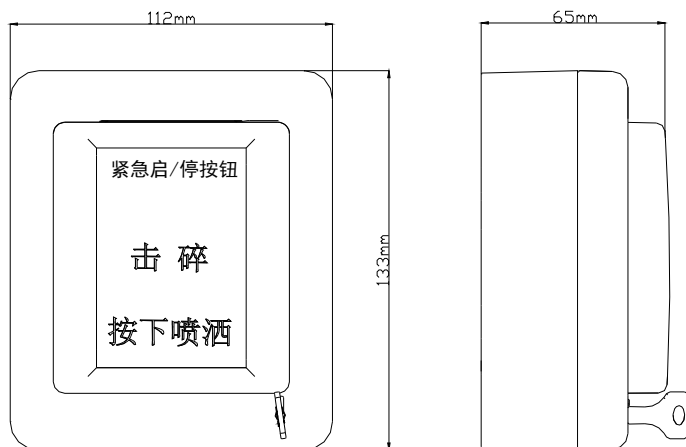


图 5-20

按钮底壳与上盖之间采用插接方式，通过两个螺钉锁紧（如图 5-21 所示），底壳底部有安装孔，安装时将底壳安装在 86H50 型预埋盒上，安装方式如图 5-22，安装孔距如图 5-23 所示。

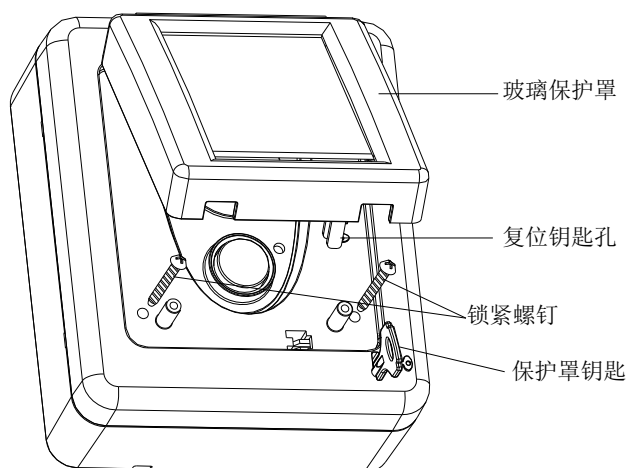


图 5-21

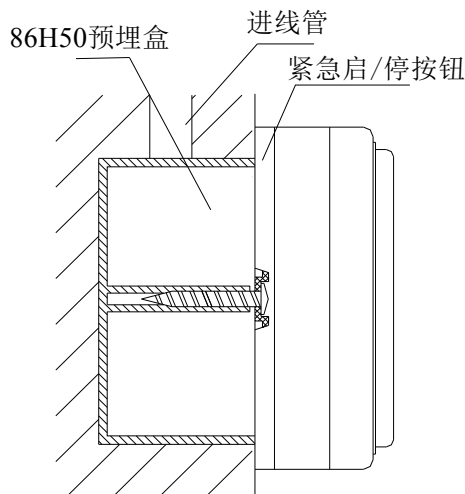


图 5-22

端子示意图如图 5-23 所示。

Z1、Z2：无极性信号总线输入。

K1、K2：启动无源常开输出。

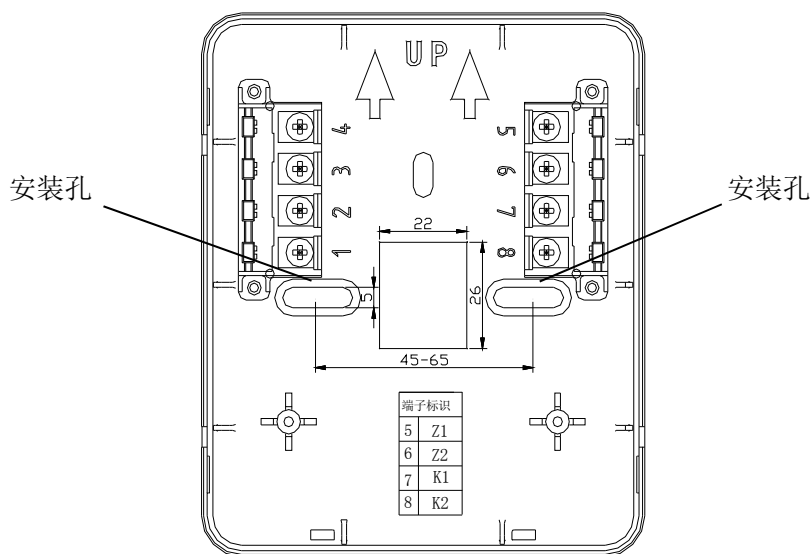


图 5-23

布线要求：信号总线采用截面积不小于 1.0mm^2 的双绞线。

6.4 应用方法

按钮采用两线制与气体灭火控制器连接，允许最多 10 只按钮（如果该回路中还配接有 GST-LD-8316 手自动转换开关，则转换开关和按钮一共最多可以接 10 只）同时控制同一气体灭火钢瓶，当多只按钮连接时需采用并联连接，如图 5-24 所示（图中的 $N \leq 10$ ）。

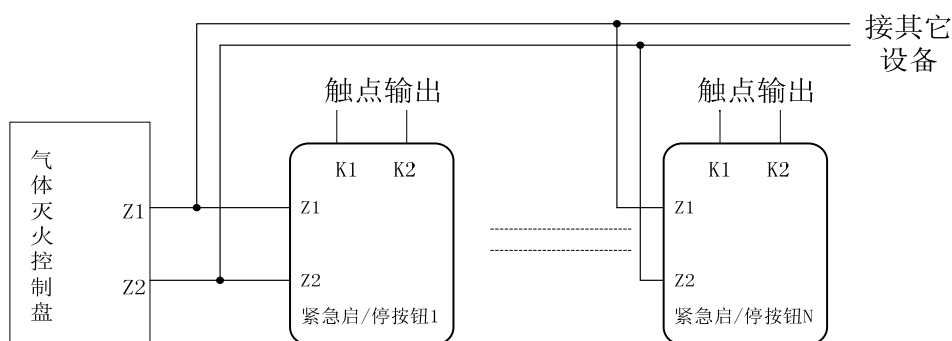


图 5-24

7. GST-LD-8316 型手自动转换开关

7.1 特点

GST-LD-8316 手自动转换开关（以下简称转换开关），用于控制气体灭火系统在手动状态和自动状态之间的转换，同时还有紧急启动和停动功能。通常安装在保护区门口便于操作的位置，当有人员进入被保护区时，可通过转换开关将系统置于手动模式，系统将不进行联动；当无人员在被保护区时，可通过转换开关将系统置于自动模式，以便火灾报警系统能自动联动气体灭火。

当被保护的区域内发生火灾时，按下“按下喷洒”按键，即可向气体灭火控制器发出气体喷洒请求信号，气体灭火控制器按预设逻辑开始启动声光报警、关闭空调风阀等，经延时后，启动气体喷洒电磁阀。在延时期间，若现场人员确认无火灾发生或现场有人没有撤离，可立即按下“停止”按键，中止延时。

转换开关为编码方式，占一个编码点；转换开关同时具有系统模式转换功能和紧急启、停功能。

7.2 主要技术指标

- (1) 工作电压：总线 24V，允许范围：DC16V~DC28V
- (2) 工作电流：监视电流 $\leq 3\text{mA}$ 报警电流 $\leq 6\text{mA}$
- (3) 编码方式：电子编码方式，编码范围可在 21~30 之间任意设定
- (4) 启动方式：人工按下“按下喷洒”按键
- (5) 启动零件类型：重复使用型
- (6) 复位方式：用专用钥匙复位
- (7) 指示灯：
 - 延时：红色，系统处于延时启动阶段时点亮；
 - 启动：红色，控制器启动存放灭火气体的钢瓶的电磁阀时点亮；
 - 喷洒：红色，灭火气体开始喷洒时点亮；
 - 自动：黄色，系统处于自动模式时点亮；
 - 手动：绿色，系统处于手动模式时点亮。
- (8) 线制：与气体灭火控制器采用无极性两线制连接
- (9) 使用环境：
 - 温度： $-10^{\circ}\text{C}\sim+55^{\circ}\text{C}$
 - 相对湿度 $\leq 95\%$ ，不凝露
- (10) 重量：1.65kg

- (11) 防护等级: IP43
- (12) 外形尺寸: 240mm×200mm×54mm

7.3 结构特征、安装与布线

开关的外形示意图如图 5-25 所示。

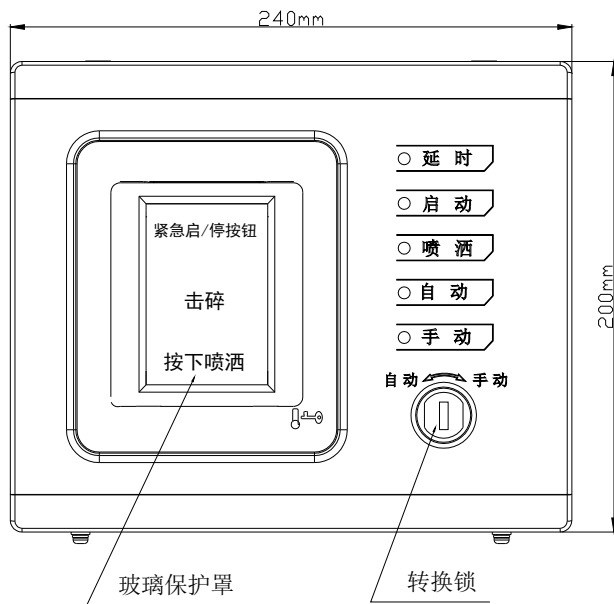


图 5-25

转换开关分上壳和底壳两部分，通过螺钉锁紧。转换开关采用壁挂式安装，安装孔位置和安装孔距如图 5-26 所示。

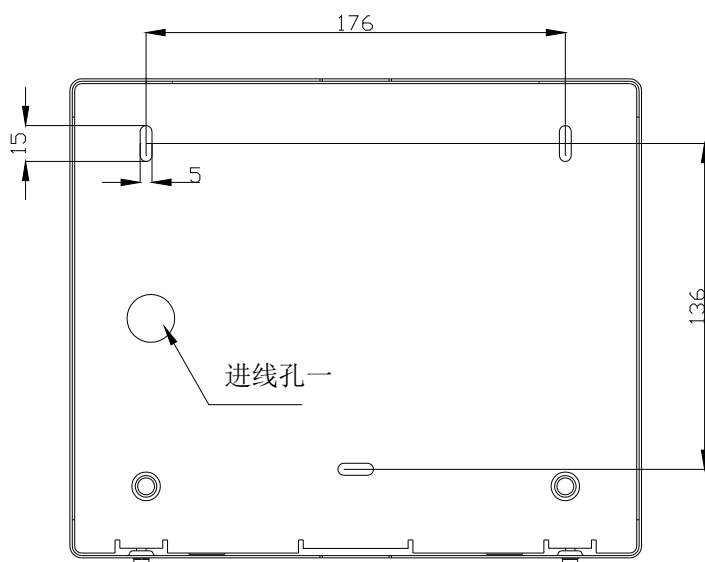


图 5-26

为方便现场安装，转换开关提供两种进线方式，可根据现场具体应用选用合适的进线方式。

方式一：总线从进线孔一进入转换开关内部，接到端子 Z1、Z2 上，如图 5-26 所示。

方式二：总线通过进线管从进线孔二或进线孔三进入到转换开关内部（需将挡片除去），连接到 Z1、Z2 上，如图 5-27 所示。

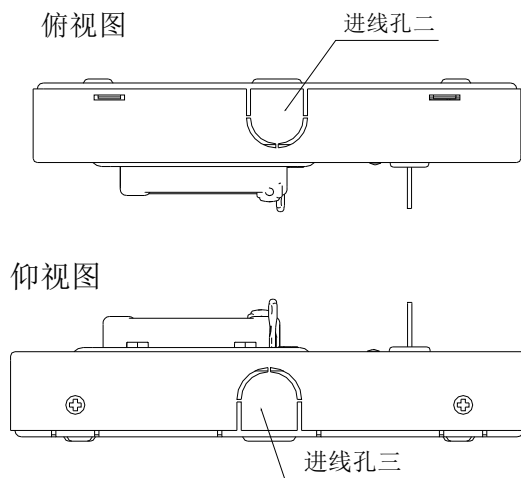


图 5-27

端子示意图如图 5-28 所示。

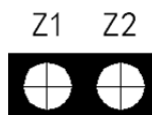


图 5-28

其中：

Z1、Z2：无极性信号总线输入。

布线要求：总线需采用截面积不小于 1.0mm² 的双绞线。

7.4 应用方法

开关采用两线制与气体灭火控制器连接，允许最多 10 个转换开关（如果该回路中还配接有 GST-LD-8318 紧急启/停按钮（以下简称按钮），则转换开关和按钮一共最多可以接 10 只）同时控制同一区域的气体灭火钢瓶，当多只开关连接时其间需采用并联连接，如图 5-29 所示（其中 N≤10）。

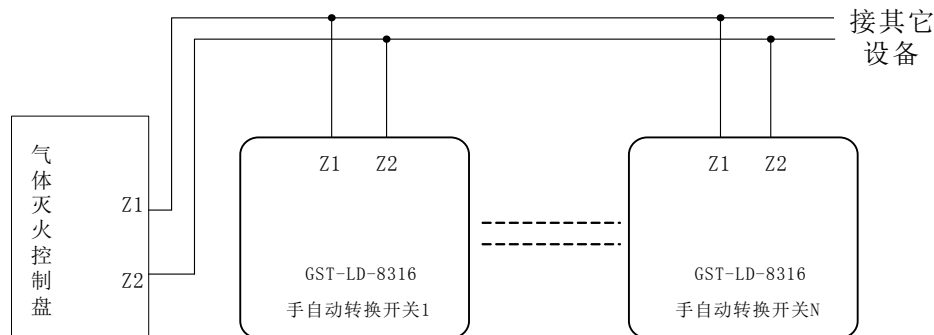


图 5-29

8. GST-LD-8335H 手动自动状态指示灯

8.1 特点

GST-LD-8335H 手动自动状态指示灯（以下简称指示灯）是气体灭火系统的配套产品，用来指示气体灭火系统在手动状态和自动状态之间的转换。通常安装在防护区域内的明显位置，以提醒现场人员保护区内的实时状态，本指示灯为编码型，可与公司气体灭火控制器（以下简称控制器）配套使用。

8.2 主要技术指标

- (1) 工作电压：总线 24V，允许范围：DC16V~DC28V
- (2) 工作电流≤6mA
- (3) 编码方式：电子编码方式，编码范围可在 1~242 之间任意设定
- (4) 指示灯：
 - 手动：红色，控制器处于手动状态时点亮；
 - 自动：绿色，控制器处于自动状态时点亮；
- (5) 线制：与气体灭火控制器采用无极性两线制连接
- (6) 使用环境：
 - 温度：-10℃~+55℃
 - 相对湿度≤95%，不凝露
- (7) 壳体材料和颜色：阻燃 ABS 乳白色
- (8) 重量：约 680g
- (9) 外形尺寸：348mm×159mm×24mm

8.3 结构特征、安装与布线

指示灯外形示意图如图 5-30 所示（单位：mm）



图 5-30

安装前应首先检查警报器外壳是否完好无损，标识是否齐全。

警报器壁挂方式：先安装两只 M6×60 膨胀螺栓，安装孔距为 260mm(参见图 5-31)，再将警报器接好线，调节好膨胀螺栓的高度，将警报器紧挂在墙上。

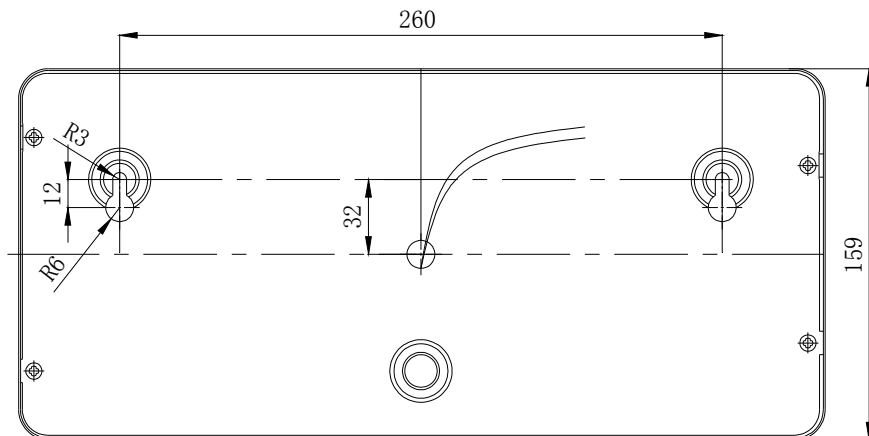


图 5-31

指示灯端子说明。

Z1、Z2：白色电缆线，接控制器两总线，无极性。

布线要求：Z1、Z2，宜选用截面积 $\geq 1.0\text{mm}^2$ 的耐火 RVS 双绞线。

8.4 应用方法

报警器与控制器的总线 DC24V 相连，实现气体释放显示功能。具体连接方法如下图 5-32。

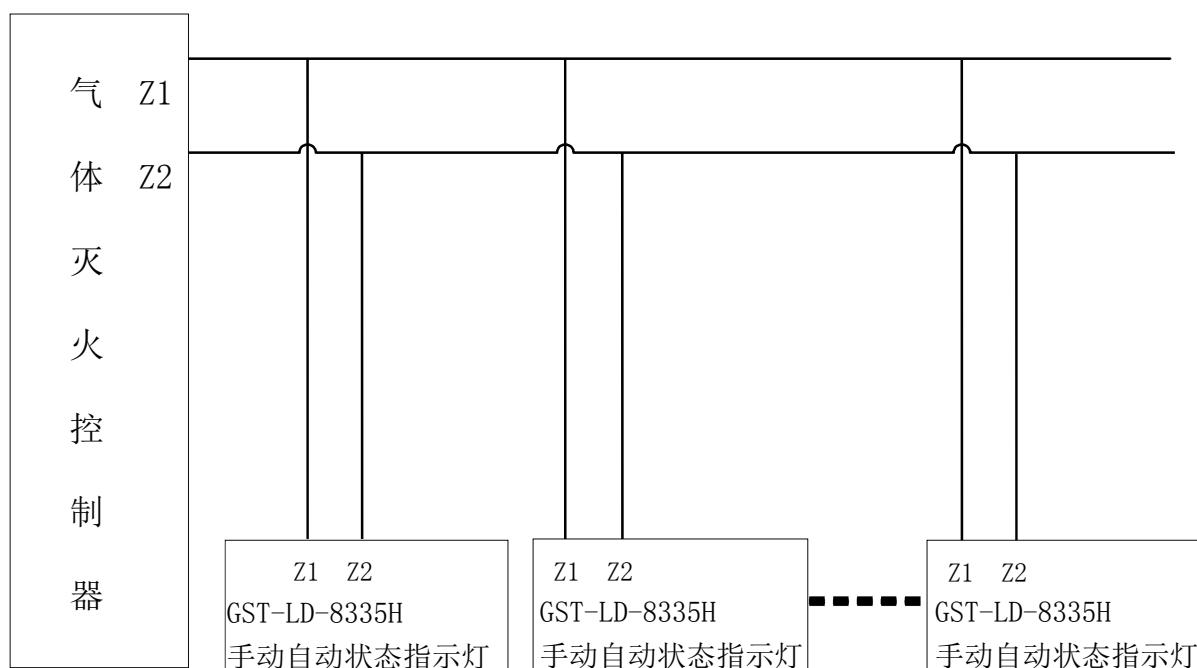


图 5-32

(六) GST-TS9000 消防电话系统

1. 消防电话系统介绍

1.1 系统概述

GST-TS9000 消防电话系统是一种消防专用的通讯系统，通过这个系统可迅速实现对火灾的人工确认，并可及时掌握火灾现场情况及进行其它必要的通讯联系，便于指挥灭火及现场恢复工作。GST-TS9000 消防电话系统满足 GB 16806-2006《消防联动控制系统》中对消防电话的要求，是一套总线制消防电话系统。总线制消防电话系统由消防电话总机、火灾报警控制器/消防联动控制器、消防电话接口、固定消防电话分机、消防电话插孔、手提消防电话分机等设备构成。

1.2 系统配置说明

GST-TS9000 消防电话系统主要由以下设备组成：

- ◇ GST-TS-Z01A 型消防电话总机
- ◇ GST-TS-100A/100B 型消防电话分机
- ◇ GST-LD-8312 型消防电话插孔
- ◇ GST-LD-8304 型消防电话接口

注意：GST-TS9000 消防电话系统的现场设备应与系统主机在同一台控制器上，不支持联网控制器的应用。

系统在实际应用中按如下说明进行配置。

系统容量

- ◇ 每个 GST-TS-100A/GST-TS-100B 型消防电话分机需要配接 1 个 GST-LD-8304 型消防电话接口。
- ◇ 每 100 个 GST-LD-8312 型消防电话插孔需要配接 1 个 GST-LD-8304 型消防电话接口。
- ◇ 每 512 个 GST-LD-8304 型消防电话接口需要配接 1 个 GST-TS-Z01A/GST-TS-100B 型消防电话总机。

联动控制配置

- ◇ 与 GST200 联动控制器配接时，每个控制器可最多配接：
与 GST5000、GST9000 联动控制器配接时，每个回路板可最多配接：
2 台 GST-TS-Z01A 型消防电话总机，或 1 台 GST-TS-Z01A 型消防电话总机和 1 台 GST-GBFB-200/MP3 广播分配盘，或 1 台 GST-GBFB-200/MP3 广播分配盘
- ◇ 每个 GST-LD-8304 型消防电话接口占用一个总线点，需要计入控制器总线点数量。
- ◇ $\text{GST-LD-8304 型消防电话接口数量} \times 0.033\text{A} = \text{GST-LD-8304 型消防电话接口需要的 DC24V 联动电源供电电流。}$
- ◇ 每个 GST-TS-Z01A 型消防电话总机需要使用 0.5A 的 DC24V 联动电源。

系统配置计算

- ◇ 根据现场 GST-TS-100A 型消防电话分机和 GST-LD-8312 型消防电话插孔的数量计算出 GST-LD-8304 消防电话接口的数量。
 - ◇ 根据 GST-LD-8304 型消防电话接口的数量计算出 GST-TS-Z01A 型消防电话总机数量。
- 根据与“联动控制器配置”的说明进行控制器总线点数量计算、回路板数量计算、DC24V 联动电源容量计算，完成联动控制器配置。

2. GST-TS-Z01A 型消防电话总机

2.1 特点

GST-TS-Z01A 型消防电话总机是消防通信专用设备，当发生火灾报警时，由它可以提供方便快捷

捷的通信手段，是消防控制及其报警系统中不可缺少的通信设备。主要具有以下特点：

- (1) 每台总机可以连接最多 512 路消防电话分机或 51200 个消防电话插孔；
- (2) 总机采用液晶图形汉字显示，通过显示汉字菜单及汉字提示信息，非常直观的显示了各种功能操作及通话呼叫状态，使用非常便利；
- (3) 在总机前面板上设计有 15 路的呼叫操作键，和现场电话分机形成一对一的按键操作，使得呼叫通话操作非常直观方便；
- (4) 总机中使用了固体录音技术，可存储呼叫通话记录。

2.2 主要技术指标

- (1) 工作电压：DC24V±10%
- (2) 工作电流≤0.5A
- (3) 允许消防电话分机环路电阻：<1000 欧姆
- (4) 频率范围：300~3400Hz
- (5) 串音电平：<-60dB
- (6) 传输损耗：<5dB
- (7) 使用环境：
 - 温度：0℃~+40℃
 - 相对湿度≤95%，不结露
- (8) 外形尺寸：
 - 482.6mm×88.1mm×155.0mm(GST-TS-Z01A)

2.3 结构特征、安装与布线

GST-TS-Z01A 型消防电话总机外形尺寸及结构示意图如图 6-1：

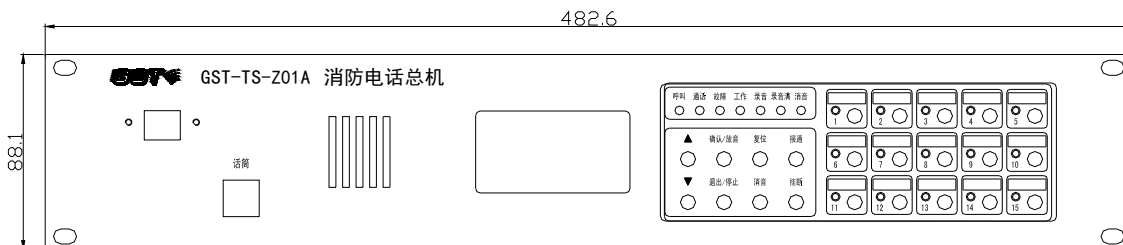


图 6-1

本消防电话总机采用标准插盘结构安装，其后部示意图如图 6-2：

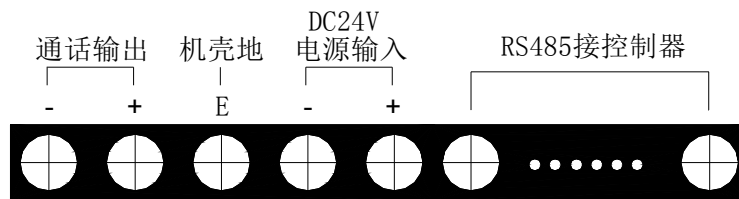


图 6-2

其中系统内部接线：

- 机壳地：与机架的地端相接
- DC24V 电源输入：接 DC24V
- RS485 接控制器：与火灾报警控制器相连接

系统外部接线:

通话输出: 消防电话总线, 与 GST-LD-8304 接口连接

布线要求: 通话输出端子接线采用截面积 $\geq 1.0\text{mm}^2$ 的耐火 RVVP 屏蔽线, 最大传输距离 1500 米。
特别注意: 现场布线时, 总线通话线必须单独穿线, 不要同控制器总线同管穿线, 否则会对通话声产生很大的干扰。

3. GST-TS-100A/100B 型消防电话分机

3.1 特点

GST-TS-100A/GST-TS-100B 型消防电话分机是消防专用总线制通讯设备, GST-TS-100A 型消防电话分机为固定式安装, 摘机即呼叫电话主机; GST-TS-100B 型消防电话分机为手提式, 可直接插入电话插孔呼叫电话主机。通过消防电话分机可迅速实现对火灾的人工确认, 并可及时掌握火灾现场情况, 便于指挥灭火工作。消防电话分机采用专用电话芯片, 工作可靠, 通话声音清晰, 使用方便灵活。

3.2 主要技术指标

- (1) 工作电压: DC24V, 允许范围: DC20V~DC28V
- (2) 工作电流: 通话时电流约为 65mA
- (3) 线制: 无极性二总线制
- (4) 使用环境:
 - 温度: $-10^{\circ}\text{C}\sim+50^{\circ}\text{C}$
 - 相对湿度 $\leq 95\%$, 不结露
- (5) 外壳防护等级: IP30
- (6) 外形尺寸:
 - GST-TS-100A 为: $206\text{mm}\times 56\text{mm}\times 51.5\text{mm}$ (含底座)
 - GST-TS-100B 为: $200\text{mm}\times 50\text{mm}\times 38.3\text{mm}$

3.3 结构特征与安装

GST-TS-100A 型消防电话分机、GST-TS-100B 型消防电话分机外形尺寸及结构示意图分别如图 6-3、图 6-4:

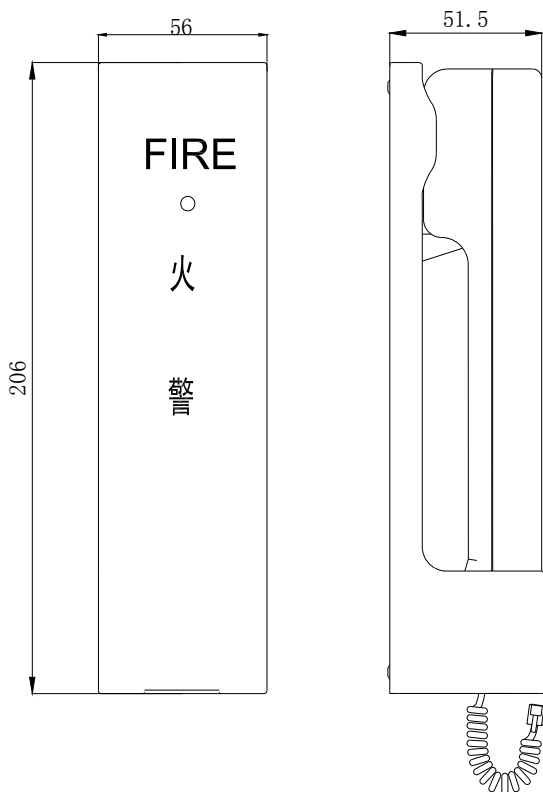


图 6-3

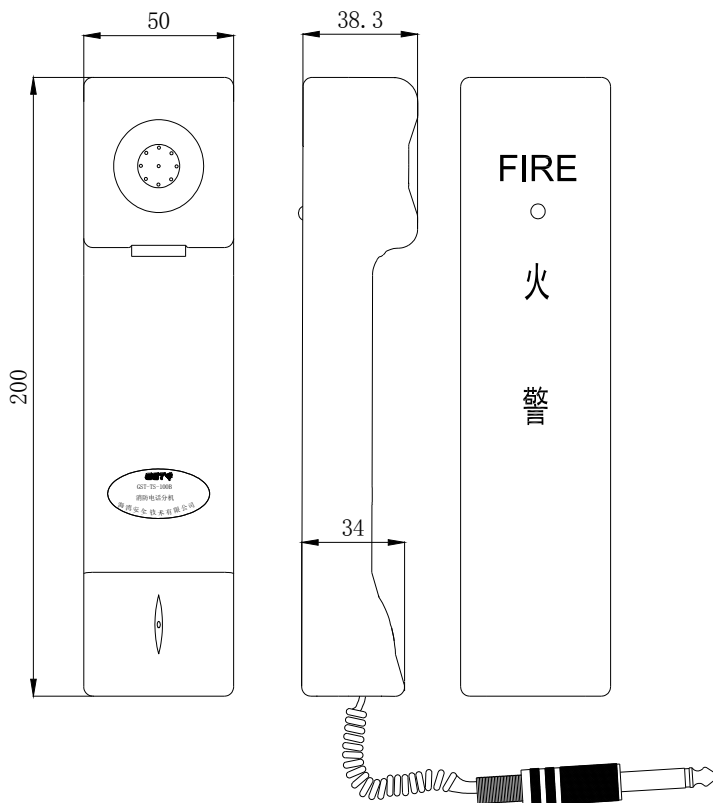


图 6-4

GST-TS-100A 型消防电话分机安装示意图如图 6-5 所示:

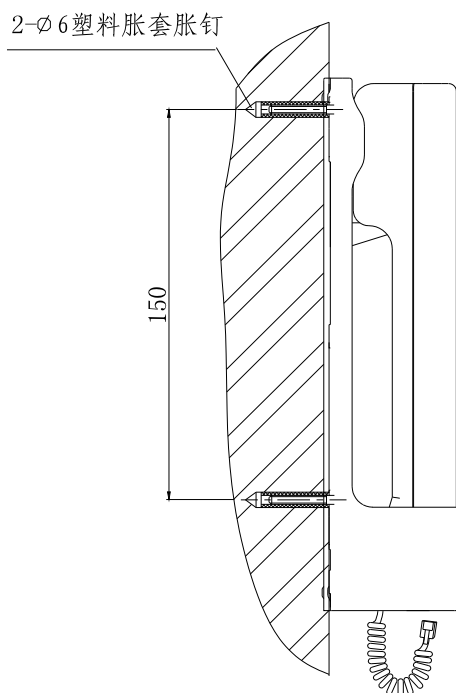


图 6-5

在安装处打出间距为 150mm 的两个 $\phi 6$ 的孔，穿入 $\phi 6$ 的胀套，用 $\phi 6$ 的胀钉固定好后，将 GST-TS-100A 消防电话分机底座直接挂在胀钉上。将电话线插头插入 GST-LD-8304 型消防电话接口的电话插孔内。

GST-TS-100B 型消防电话分机的电话线插头，直接接入 GST-LD-8312 型消防电话插孔的插孔内即可使用。

3.4 应用方法

GST-TS-100A 消防电话分机的应用参见 GST-LD-8304 消防电话接口的系统接线图。

4. GST-LD-8312 型消防电话插孔

4.1 特点

GST-LD-8312 型消防电话插孔是非编码设备，主要用于将手提消防电话分机连入消防电话系统。消防电话插孔需通过 GST-LD-8304 消防电话接口接入消防电话系统，不能直接接入消防电话总线。多个消防电话插孔可并联使用，接线方便、灵活。每只消防电话接口最多可连接 100 只消防电话插孔。

4.2 主要技术指标

- (1) 线制：采用无极性两线制
- (2) 使用环境：
 - 温度： $-10^{\circ}\text{C} \sim +55^{\circ}\text{C}$
 - 相对湿度 $\leq 95\%$ ，不结露
- (3) 外形尺寸：

86mm×86mm×48mm

4.3 结构特征、安装与布线

GST-LD-8312 型消防电话插孔外形尺寸及结构示意图如图 6-6:

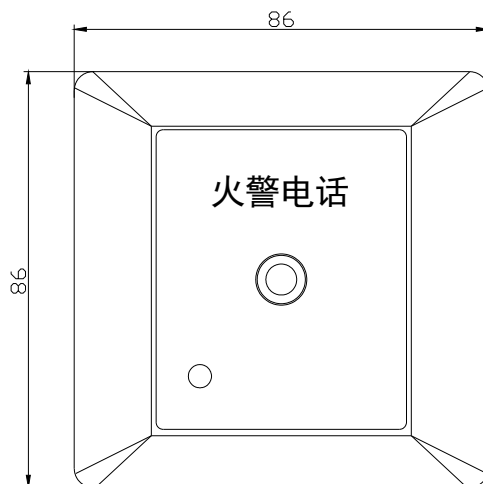


图 6-6

电话插孔安装采用进线管预埋装方式，取下电话插孔的红色盖板，用螺钉或自攻螺钉将电话插孔安装在 86H50 型预埋盒上，安装孔距为 60mm，安装好红色盖板，安装方式如图 6-7 所示：

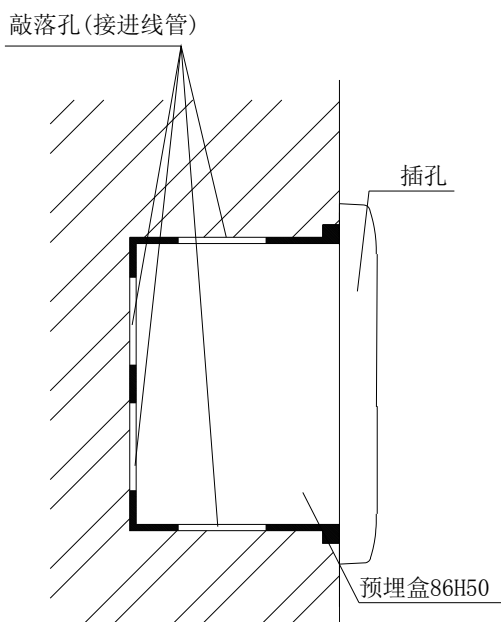


图 6-7

电话插孔对外端子示意图如图 6-8 所示。

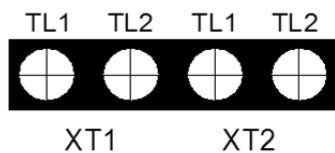


图 6-8

其中:

端子 XT1 电话线输入端, 接消防电话线 TL1、TL2。端子 XT2 电话线输出端, 接下一个电话插孔, 最末端电话插孔 XT2 接线端子接 4.7kΩ 终端电阻。TL1、TL2 是与 GST-LD-8304 连接的端子。

布线要求: TL1、TL2 采用截面积 $\geq 1.0\text{mm}^2$ 的耐火 RVVP 屏蔽线。

4.4 应用方法

参见 GST-LD-8304 消防电话接口的系统接线图。

5. GST-LD-8304 型消防电话接口

5.1 特点

GST-LD-8304 型消防电话接口主要用于将手提/固定消防电话分机连入总线制消防电话系统。

GST-LD-8304 型消防电话接口是一种编码接口, 占用一个编码点, 与火灾报警控制器进行通讯实现消防电话总机和消防电话分机的驳接, 同时也实现消防电话总线断、短检线功能。当消防电话分机的话筒被提起, 消防电话分机通过消防电话接口自动向消防电话总机请求接入, 接受请求后, 由火灾报警控制器向该接口发出启动命令, 将消防电话分机接入消防电话总线。当消防电话总机呼叫时, 通过火灾报警控制器向电话接口发启动命令, 电话接口将消防电话总线接到消防电话分机。

GST-LD-8304 型消防电话接口可连接一台固定消防电话分机或最多连接 100 只消防电话插孔。可通过四线水晶头插座直接连接 GST-TS-100A 固定电话分机, 通过连接 TL1、TL2 端子的电话线连接 GST-LD-8312 消防电话插孔。多个电话插孔可并接在此电话线上。

5.2 主要技术指标

(1) 工作电压:

总线电压: 总线24V

电源电压: DC24V

(2) 监视电流:

总线电流 $\leq 1\text{mA}$

电源电流 $\leq 5\text{mA}$

(3) 动作电流:

总线电流 $\leq 3\text{mA}$

电源电流 $\leq 90\text{mA}$

(4) 编码方式: 电子编码, 占一个编码点, 编码范围: 1~242

(5) 容量: 最多连接100只电话插孔

(6) 线制:

a. 与火灾报警控制器采用无极性信号二总线连接, 与电源线采用无极性二线制连接

b. 与消防电话二总线采用两线连接, 无极性

c. 与消防电话分机采用四线连接, 采用水晶头连接

d. 与消防电话插孔采用两线连接, 无极性

(7) 输入参数设备: 常开方式

(8) 使用环境:

温度: $-10^{\circ}\text{C} \sim +55^{\circ}\text{C}$

相对湿度 $\leq 95\%$, 不结露

(9) 外壳防护等级: IP30

(10) 外形尺寸:

86mm \times 86mm \times 43mm (带底壳)

5.3 结构特征、安装与布线

GST-LD-8304 型消防电话接口的外形尺寸及结构与 GST-LD-8319 型输入模块相同，安装方法也相同，其对外端子示意图如图 6-9 所示：

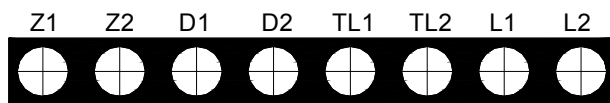


图 6-9

其中：

Z1、Z2：接火灾报警控制器两总线，无极性

D1、D2：DC24V 电源，无极性

TL1、TL2：与 GST-LD-8312 连接的端子

L1、L2：消防电话总线，无极性

布线要求： Z1、Z2 采用截面积 $\geq 1.0\text{mm}^2$ 的耐火 RVS 双绞线，DC24V 电源线采用截面积 $\geq 1.5\text{mm}^2$ 的耐火 BV 线，TL1、TL2、L1、L2 采用截面积 $\geq 1.0\text{mm}^2$ 的耐火 RVVP 屏蔽线。

5.4 应用方法

系统接线图如图 6-10 所示。

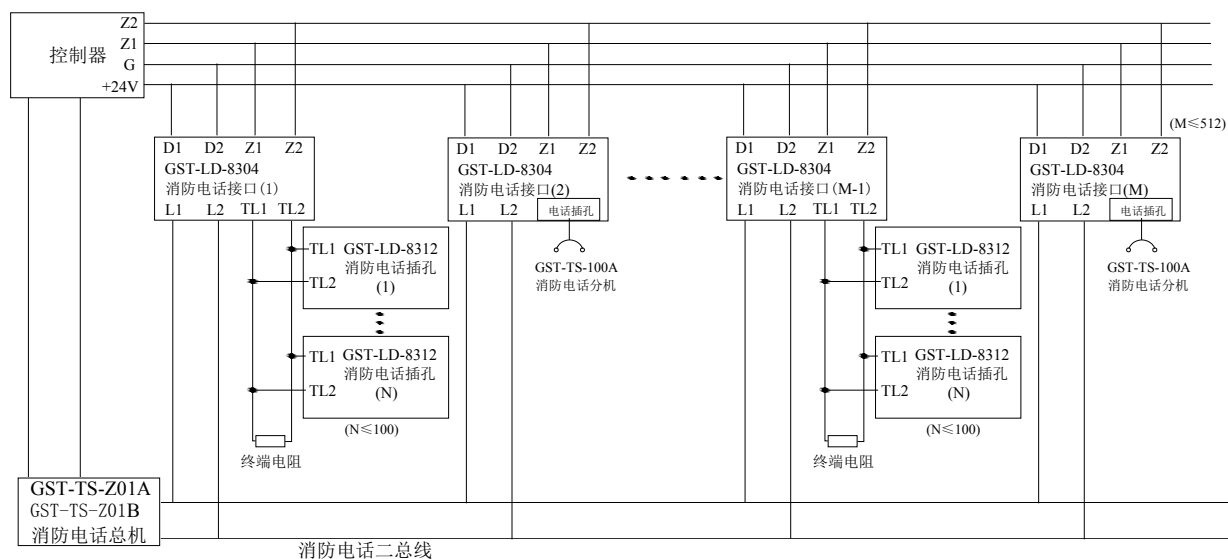


图 6-10

(七)TS-GSTN60 消防电话系统

1. 消防电话系统介绍

1.1 系统概述

TS-GSTN60 消防电话系统是一种独立式消防专用通讯系统，通过这个系统可迅速实现对火灾的人工确认，并可及时掌握火灾现场情况及进行其它必要的通讯联系，便于指挥灭火及现场恢复工作。

TS-GSTN60 消防电话系统满足 GB 16806-2006《消防联动控制系统》中对消防电话的要求，是一套不依赖于消防联动控制器，独立工作的消防电话系统。TS-GSTN60 消防电话系统由消防电话总机、固定消防电话分机、消防电话插孔接口、消防电话插孔、手提消防电话分机等设备构成，系统图如图 7-1。

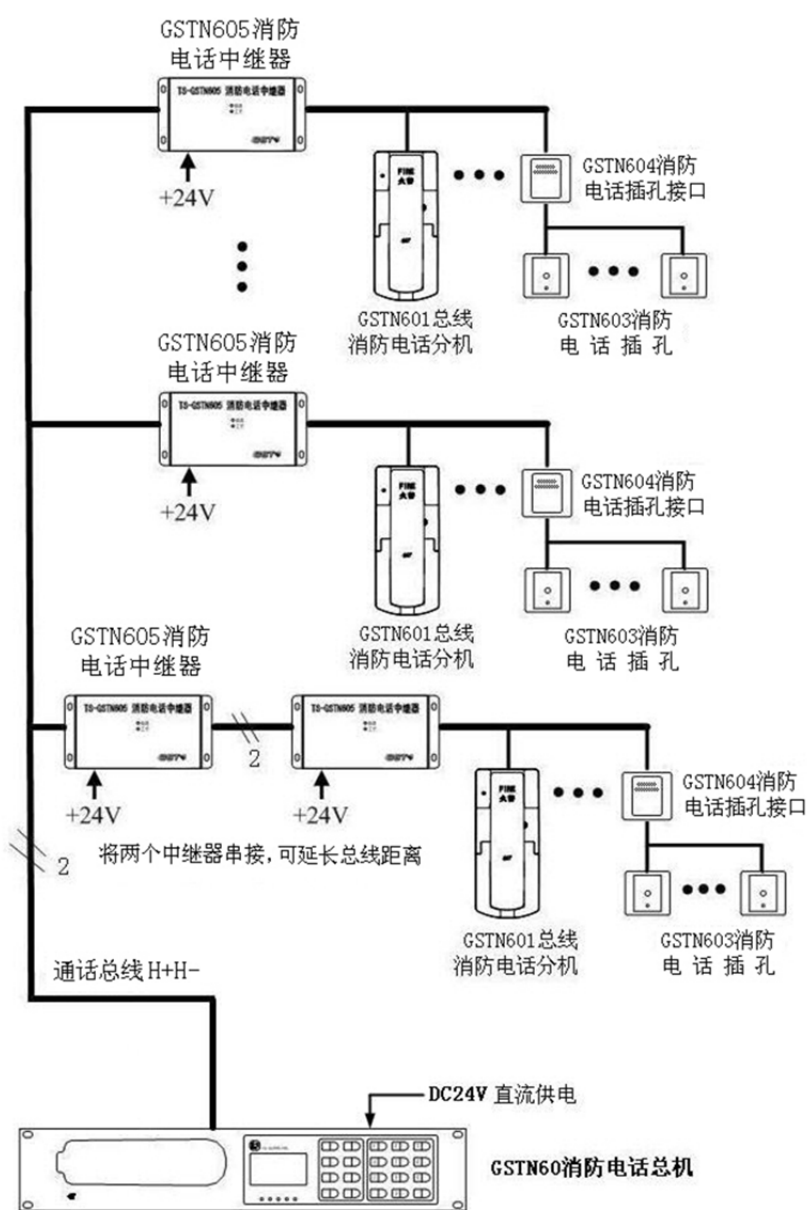


图 7-1

1.2 系统配置说明

TS-GSTN60 消防电话系统主要由以下设备组成:

- ◇ TSZ-GSTN60 型消防电话总机
- ◇ TS-GSTN601 型消防电话分机 (固定式)
- ◇ TS-GSTN602 型消防电话分机 (手提式)
- ◇ TS-GSTN603 型消防电话插孔
- ◇ TS-GSTN604 型消防电话插孔接口
- ◇ TS-GSTN605 型消防电话中继器 (选配)
- ◇ DC24V 直流电源

1.3 系统容量

- ◇ 每台 TSZ-GSTN60 消防电话总机具有 99 个编码地址, 编码设备包括: TS-GSTN601 型消防电话分机, TS-GSTN604 型消防电话插孔接口
- ◇ 每个 TS-GSTN604 型消防电话插孔接口可以并接多个 TS-GSTN603 型消防电话插孔
- ◇ 在 TS-GSTN60 消防电话系统中最多可以串联接入 2 个 TS-GSTN605 型消防电话中继器, 并联接入 TS-GSTN605 型消防电话中继器的数量不受限制

2. TSZ-GSTN60 消防电话总机

2.1 特点

- ◇ 采用两总线控制。总机、电话分机及电话插孔接口之间两总线连接, 使得系统布线达到最小化, 工程施工简单。
- ◇ 系统容量大。在两总线上最多可监控 99 个总线分机或插孔接口。
- ◇ 总机系统实时自动巡检, 及时检测出分机故障和线路故障。分机摘机, 总机将在 2 秒之内出呼叫反应。
- ◇ 总机采用液晶汉字图形显示, 可以非常直观的显示各项功能操作及通话呼叫状态, 使用非常便利。
- ◇ 总机中使用了一片大容量的 FLASH 存储器, 可以存储 9 小时以上的通话录音, 及 500 条记录, 能准确记录每部分机呼叫、通话发生的时间、类型及通话内容, 外形示意图见 7-2。

2.2 主要技术指标

- ◇ 电源: 直流 $24V \pm 10\%$, 总机最大工作电流约 0.5A
- ◇ 总线线路电阻 (包括导线电阻和连接点接触电阻): 最大不超过 70 欧姆
- ◇ 总线容量: 最多 99 个编码地址
- ◇ 总线长度: 最大 1500 米
- ◇ 话音频率范围: 300~3400Hz
- ◇ 话音传输损耗: $< 5\text{dB}$
- ◇ 工作环境: 环境温度: $-10 \sim 55^{\circ}\text{C}$; 相对湿度: $\leq 95\%$
- ◇ 电话总机的尺寸和重量
尺 寸: $482.6\text{mm} \times 88.1\text{mm} \times 155\text{mm}$ (宽 \times 高 \times 厚), 如图 7-2.
重 量: 2.5kg

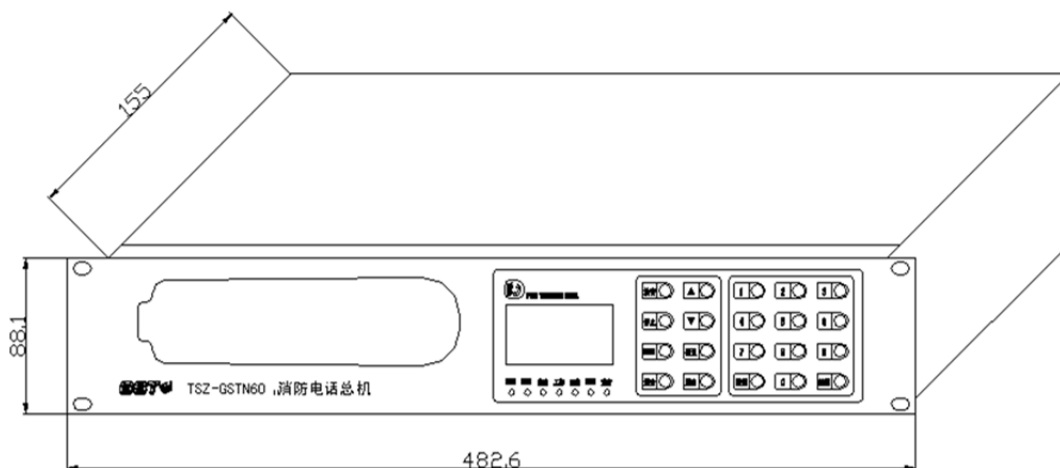


图 7-2

2.3 结构特征、安装与布线

电话总机的安装方式采用 2U 标准上架式结构。线路传输的语音信号是小幅度的模拟信号，极易受到空间辐射、报警系统、广播系统等信号干扰，所以现场布线时，电话系统的穿线管道应独立敷设，不要同报警系统、广播系统等线路同管穿线，采用的导线宜选用截面积不小于 1.0mm^2 的屏蔽双色双绞线，这样可以保证清晰的话音质量。

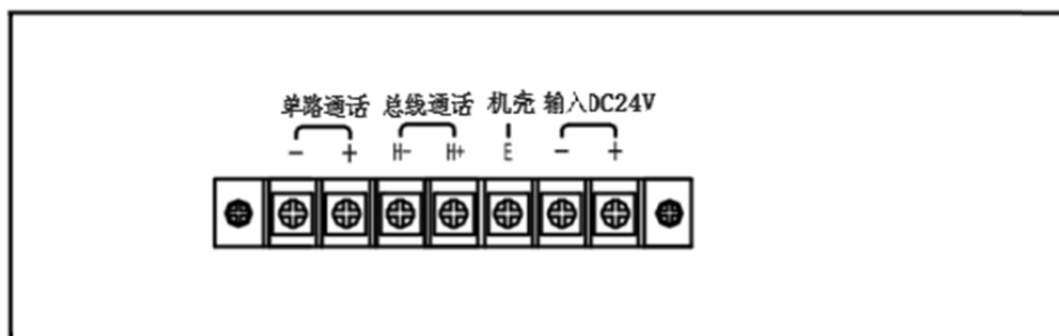


图 7-3

图 7-3 中，“总线通话 H+H-”连接总线分机和插孔接口或消防电话中继器，接线时分正负极性，接反不能正常工作，但不会损坏总线部件。“输入 DC24V 和机壳 E”连接外部直流电源和 AC220V 保护地。

“单路通话+-”上，如果没有接任何插孔，一定要在两端接一个 51K 电阻，否则总机就一直报“单路通话断开”故障。

2.4 应用方法

参见 TSZ-GSTN60 消防电话总机使用说明书。

3. TS-GSTN601 消防电话分机

3.1 特点

TS-GSTN601 消防电话分机是固定式消防电话分机，分机须与 TSZ-GSTN60 总线式消防电话总机配

合使用。TS-GSTN601 消防电话分机在正常监视状态时，指示灯闪亮以指示工作正常，当发生紧急情况时，摘下电话手柄呼叫消防电话总机。分机拨码开关预置 7 位编码，有效编码范围 1-99。0 及大于 99 的地址为无效地址。

3.2 主要技术指标

- ◇ 环境温度：-10~55℃
- ◇ 相对湿度：≤95%
- ◇ 外壳防护等级：IP30
- ◇ TS-GSTN601 分机待机状态耗电：<1mA 通话状态耗电：<30mA
- ◇ TS-GSTN601 分机尺寸：
外形尺寸：220mm×95mm×66.5mm（包括手柄）
安装孔间距：60mm
外形示意图如图 7-4。

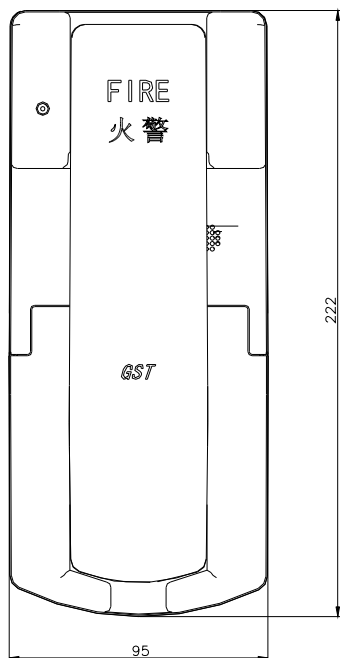


图 7-4

3.3 结构特征与安装

TS-GSTN601 消防电话分机是采用 86 预埋合固定孔安装方式。安装时，先将本机下部机盖打开，露出安装固定孔，然后利用螺钉将本机在 86 预埋合固定孔上紧固连接。接线完成后，再将下部机盖盖好，固定。

本机背面的 H+/H-端子连接有极性消防电话总线，导线应选用截面积大于 1 平方毫米的双色双绞线。

注意：红色为正，黑色为负。

3.4 应用方法

TS-GSTN601 消防电话分机同 TSZ-GSTN60 电话总机之间通过两总线相连，两总线分正负极性。调试时与 TSZ-GSTN60 消防电话总机配合试验。预置好分机编码、确定安装和接线正确无误后，接通电

源。在总机上通过“设在线分机”功能操作，而将本分机登录到系统中。设置完成后，指示灯闪亮，表示分机处于正常待机状态，摘后可呼叫总机进行通话。

4. TS-GSTN602 消防电话分机

4.1 特点

TS-GSTN602 型消防电话分机为手提式，可直接插入电话插孔呼叫电话主机。通过消防电话分机可迅速实现对火灾的人工确认，并可及时掌握火灾现场情况，便于指挥灭火工作。消防电话分机采用专用电话芯片，工作可靠，通话声音清晰，使用方便灵活。

4.2 主要技术指标

- ◇ 工作电压：DC24V，允许范围：DC20V~DC28V
- ◇ 工作电流：12mA~31mA
- ◇ 线制：无极性二总线制
- ◇ 使用环境：
 - 温度：0℃~+40℃
 - 相对湿度≤95%，不结露
- ◇ 外壳防护等级：IP30
- ◇ 外形尺寸：
 - 215mm×55mm×58.5mm

4.3 结构特征

TS-GSTN602 型消防电话分机外形尺寸如图 7-5 所示。

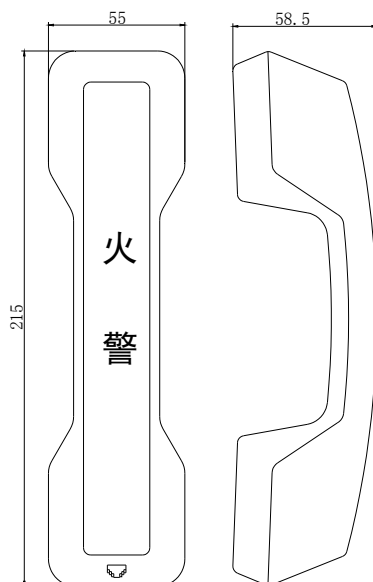


图 7-5

4.4 应用方法

TS-GSTN602 型电话分机插入 TS-GSTN603 消防电话插孔通过 TS-GSTN604 消防电话插孔接口与电话总机相连接。

5. TS-GSTN603 消防电话插孔

5.1 特点

TS-GSTN603 型消防电话插孔是非编码设备，主要用于将手提消防电话分机连入消防电话系统。消防电话插孔需通过 TS-GSTN604 消防电话插孔接口接入消防电话系统，不能直接接入消防电话总线。多个消防电话插孔可并联使用，接线方便、灵活。每只消防电话插孔接口最多可连接 100 只消防电话插孔。

5.2 主要技术指标

- ◇ 线制：采用无极性两线制
- ◇ 使用环境：
 - 温度：-10℃~+55℃
 - 相对湿度≤95%，不结露
- ◇ 外形尺寸：
 - 86mm×86mm×48mm

5.3 结构特征、布线与安装

TS-GSTN603 型消防电话插孔外形尺寸及结构示意图如图 7-6:

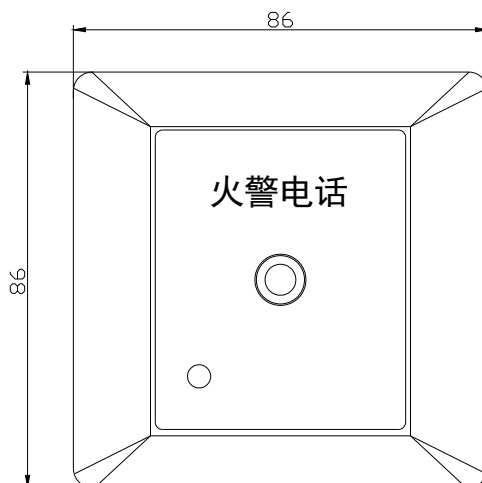


图 7-6

电话插孔安装采用进线管预埋装方式，取下电话插孔的红色盖板，用螺钉或自攻螺钉将电话插孔安装在 86H50 型预埋盒上，安装孔距为 60mm，安装好红色盖板，安装方式如图 7-7 所示。

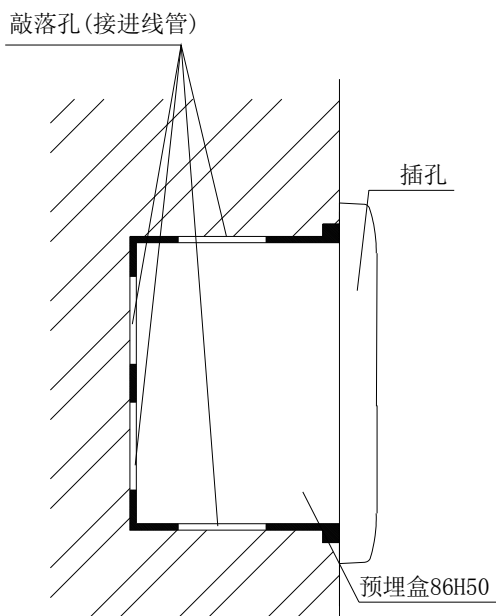


图 7-7

其中：

端子 XT1 电话线输入端；端子 XT2 电话线输出端，接下一个电话插孔。

布线要求：采用截面积 $\geq 1.0\text{mm}^2$ 的耐火 RVVP 屏蔽线。

5.4 应用方法

参见 TS-GSTN603 消防电话插孔安装使用说明书。

6. TS-GSTN604 消防电话插孔接口

6.1 特点

TS-GSTN604 消防电话插孔接口用于将消防电话插孔接入 TS-GSTN60 消防电话系统中，最多可以连接 100 个 TS-GSTN603 消防电话插孔。本接口设有 7 位编码开关，用于设置本机的总线地址，有效编码范围 1-99。

6.2 主要技术指标

- ◇ 环境温度：-10~55℃
- ◇ 相对湿度：≤95%
- ◇ 空载待机耗电：<1.2mA
- ◇ 通话状态耗电：<25mA
- ◇ E1E2 端监视状态输出电流：<3mA
- ◇ E1E2 端监视状态输出电压：14V-19V
- ◇ 外形尺寸：86mm×86mm×28mm（长×宽×深）
- ◇ 重量：100g

6.3 结构特征、布线与安装

本机背面的 H+H-端子用于连接有极性消防电话总线，两总线分正负极性；E1 E2 端，用于连接若干只电话插孔或带电话插孔功能的手报。安装本机的导线应选用截面积大于 1.0 平方毫米的双色

双绞线。注意：红色为正，黑色为负。

6.4 应用方法

调试时，本机需与 TSZ-GSTN60 总线式消防电话总机配合试验，预置好本机编码、确定安装和接线正确无误后，接通电源。在总机上通过“设在线分机”功能操作，而将本机登录到系统中。（详细说明参见 TS-GSTN604 消防电话插孔接口安装使用说明书）

7. TS-GSTN605 消防电话中继器

7.1 特点

- ◇ 需要外接 DC24V 直流供电电源，两输入端 HI+/HI-连接系统两总线，两输出端 HO+/HO-连接现场 TS-GSTN601 总线电话分机和 TS-GSTN604 消防电话插孔接口；
- ◇ 可以有效增强系统总线的信号强度，增强总线可靠性及抗干扰能力；
- ◇ 增加总线布线距离。加接一级消防电话中继器，可以将总线延伸至 3000 米，加接两级消防电话中继器，可以将总线有效延伸到 4500 米。
- ◇ 可以有效起到总线分区隔离效果。

7.2 主要技术指标

- ◇ 工作电压：DC23V~25V
- ◇ 工作电流：<0.5A
- ◇ 环境温度：-10~55℃
- ◇ 相对湿度：≤95%
- ◇ 外形尺寸：169mm×100mm×54mm（宽×高×厚）
定位孔尺寸：157mm×70mm（如图 7-8 所示）
- ◇ 重量：0.5kg

7.3 结构特征、布线与安装

该产品共有 6 个接线端子：两个电源输入端子+24V/G，两个总线输入端子 HI+HI-，两个总线输出端子 HO+HO-。为了接线方便，6 个接线端子是采用可插拔方式的。接好 6 根信号线后，将产品固定在墙上。产品固定于墙上的方法有两种，一种方法是利用产品四周的 4 个固定孔直接将产品紧固在墙上；第二种方法是将产品的后盖打开，利用后盖中间的两个固定将后盖紧固在墙孔预埋合上，然后再将产品固定于后盖上。安装本机的导线应选用截面积大于 1.0 平方毫米的双色双绞线。注意：红色为正，黑色为负。如图 7-8 所示。

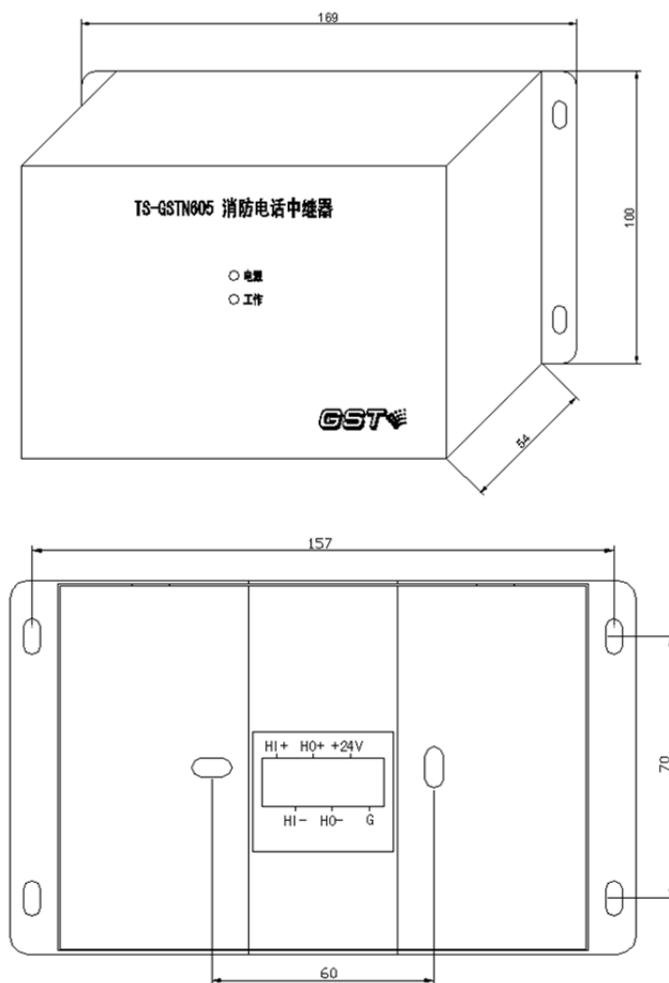


图 7-8

7.4 应用方法

TS-GSTN605 消防电话中继器在正确接线及正常供电后，便可正常工作，无需进行任何操作。只要+24V/G 供电正常，则电源指示灯常亮。但工作指示灯只有在系统总线工作正常后才闪亮，如果电话总机关机，则消防电话中继器的工作指示灯不亮。

(八) GST-GD-N90 广播电话系统

1. GST-GD-N90 消防应急广播设备介绍

1.1 系统概述

GST-GD-N90 消防应急广播设备是消防应急广播系统的配套产品,它是在国家标准《GB16806-2006 消防联动控制系统》指导下设计的,并完全满足该标准的要求。GST-GD-N90 消防应急广播设备集音源和 120W 功率放大电路为一体,与广播终端设备一起组成消防应急广播系统,在消防控制器的控制下,共同完成消防联动控制。

1.2 系统配置说明

GST-GD-N90 消防应急广播系统主要由以下设备组成:

- ◇ GST200 或 GST500 或 GSTN1500 火灾报警控制器/消防联动控制器
- ◇ GST-GD-N902-01 广播控制器
- ◇ HY6202BG-03 功率放大器
- ◇ BG5-2A、XD5-4C、WY-XD5-5、HY6257、HY6253、HY6251 型扬声器

1.3 系统容量

- ◇ BG5-2A、XD5-4C、WY-XD5-5、HY6257、HY6253、HY6251 型扬声器额定功率为 3W
- ◇ HY6202BG-03 功率放大器额定输出功率 120W

2.1 特点

- ◇ 应急广播、话筒、MP3、外线四种播音模式
- ◇ 话筒播音具备背景与应急两种播放方式
- ◇ 手动、自动两种工作模式
- ◇ 硬件锁设置权限保护, 兼顾安全与便捷
- ◇ 内置存储芯片可以存储 10 个小时以上的话筒录音
- ◇ 可插 FAT32 分区格式 SD 卡, 作为 MP3 放音的音源
- ◇ 壁挂式安装, 配置灵活
- ◇ 可实现对电源主、备电状态的智能监控, 确保使用的安全性与可靠性
- ◇ 可实时监测当前扬声器数量变化, 并对线路短路、断路情况做报警提示
- ◇ 可以通过 CAN 与控制器进行通信

2.2 主要技术指标

- ◇ 工作电压: 交流 220V (85%-110%范围内)
- ◇ 主电源工作电流: 额定负责 $\leq 1.4A$
空载 $\leq 130mA$
- ◇ 失真度: $< 5\%$
- ◇ 信噪比: $\geq 70dB$
- ◇ 信号输出: 120V 定压输出
- ◇ 环境温度: $0^{\circ}C-40^{\circ}C$
- ◇ 环境湿度: $\leq 95\%$

- ◇ 通讯模式: CAN
- ◇ 外观尺寸
尺寸: 380mm×115mm×582.4mm(长×厚×高)

2.3 结构特征、安装与布线

GST-GD-N90 消防应急广播设备外形及结构示意图如图 8-1。总机面板由话筒、点阵式 LCD 屏幕、状态指示灯、音量调节旋钮、权限锁和按键组成。

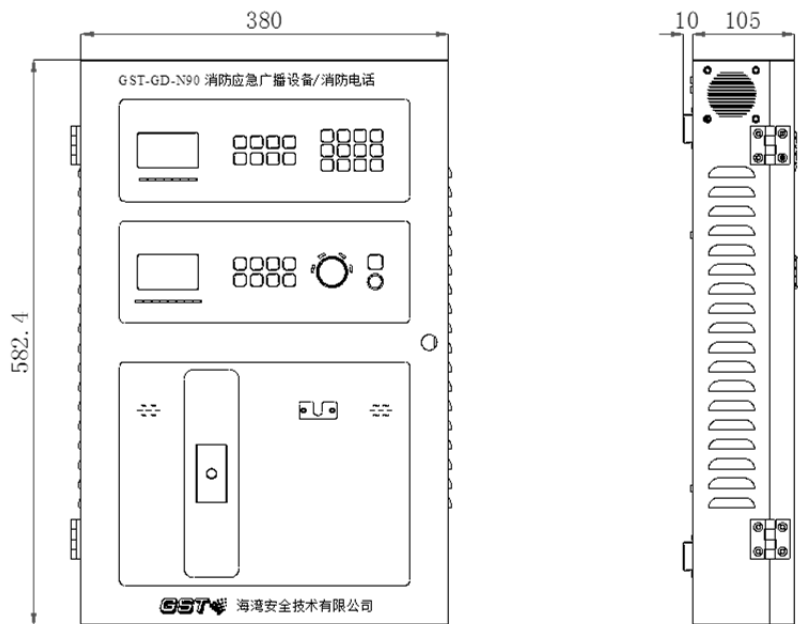


图 8-1

壁挂尺寸如图 8-2 所示

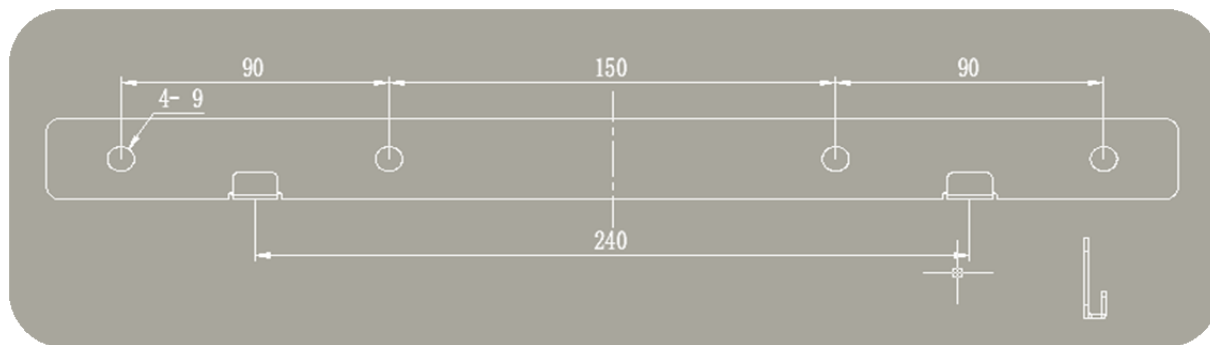


图 8-2

外部接线端子如图 8-3

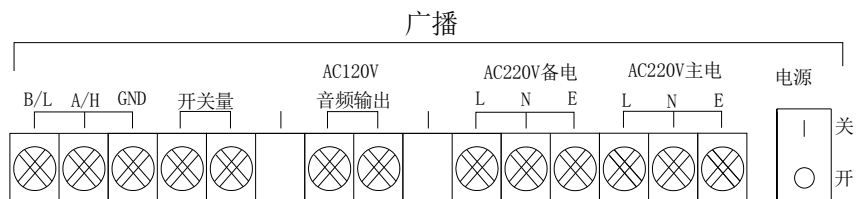


图 8-3

其中:

B/L A/H: CAN 通讯接口;

开关量: 开关量信号输入 (即短路信号输入, 请勿输入电源信号);

AC120V: 音频 AC120V 定压输出;

AC220V 备电: 备电 AC220V 输入;

AC220V 主电: 主电 AC220V 输入;

电源开关: 开关连接线上接有 3A 保险管;

布线要求:

1. 接线端子接线均剥开 1cm, 挂锡后接入。
2. 设备的消防控制线与广播线应分开敷设, 以免造成干扰。
3. 电源线和广播线采用 RVS2×1.5mm² 以上。

2. GST-GD-N90 消防电话介绍

1.1 系统概述

GST-GD-N90 消防电话为两总线消防专用通讯设备, 由 GST-GD-N90 消防电话总机、TS-GSTN601 消防电话分机、TS-GSTN602 手提消防电话分机、TS-GSTN603 消防电话插孔 (或 J-SAM-GST9122B 手动火灾报警按钮)、TS-GSTN604 消防电话插孔接口、TS-GSTN605 消防电话中继器、外供的 DC24V 电源共同构成。

1.2 系统容量

- ◇ 每台 GST-GD-N90 消防电话总机具有 99 个编码地址, 编码设备包括: TS-GSTN601 型消防电话分机, TS-GSTN604 型消防电话插孔接口
- ◇ 每个 TS-GSTN604 型消防电话插孔接口可以并接多个 TS-GSTN603 型消防电话插孔
- ◇ 在 TS-GSTN60 消防电话系统中最多可以串联接入 2 个 TS-GSTN605 型消防电话中继器, 并联接入 TS-GSTN605 型消防电话中继器的数量不受限制

2.1 特点

- ◇ 采用两总线控制。总机与电话分机及电话插孔之间采用两总线连接, 使得系统布线达到最小化, 工程施工简单。两根总线区分正负极性, 最大传输距离达 1500 米
- ◇ 系统容量大。在两总线上最多可监控 99 个 TS-GSTN601 消防电话分机(固定式)或 TS-GSTN604 消防电话插孔接口
- ◇ 系统自动巡检, 及时检测出分机故障和线路故障
- ◇ 系统总机采用液晶汉字图形显示。通过显示汉字菜单及汉字提示信息, 可以直观的显示各项功能操作及通话呼叫状态, 使用便利
- ◇ 总机可以存储 9 小时以上的通话录音, 及 500 条记录, 能准确记录每部分机呼叫、通话发生的时间、类型及通话内容。

2.2 主要技术指标

- ◇ 电源: 直流 24V±10%, 总机最大工作电流约 0.5A
- ◇ 总线线路电阻 (包括导线电阻和连接点接触电阻) 最大不超过 70 欧姆
- ◇ 总线容量: 最多 99 个编码地址 (由编码开关按二进制方式设置)
- ◇ 总线长度: 最大 1500 米

- ◇ 分机耗电：监视电流 $<1\text{mA}$ ；通话电流 $<30\text{mA}$
- ◇ 话音频率范围： $300\sim 3400\text{Hz}$
- ◇ 话音传输损耗： $<5\text{dB}$
- ◇ 工作环境：环境温度： $0\sim 40^{\circ}\text{C}$ 相对湿度： $\leq 95\%$

2.3 结构特征、安装与布线

GST-GD-N90 消防电话总机外形图如图 8-1，机壳尺寸为 $380\times 115\times 582.4$ (mm)。

GST-GD-N90 消防电话面板由电话手柄、点阵式 LCD 屏幕、状态指示灯和按键组成。

外部接线端子如图 8-4 所示：

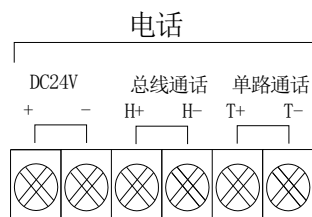


图 8-4

其中：

DC24V 为电话供电输入端子。“总线通话 H+H-”连接总线分机和插孔接口或消防电话中继器，接线时分正负极性，接反不能正常工作，但不会损坏总线部件。“输入 DC24V 和机壳 E”连接外部直流电源和 AC220V 保护地。

“单路通话+”上，如果没有接任何插孔，一定要在两端接一个 51K 电阻，否则总机就一直报“单路通话断开”故障。

消防电话系统中，线路传输的话音信号是小幅度的模拟信号，极易受到空间辐射、报警系统、广播系统等信号干扰，所以现场布线时，电话系统的穿线管道应独立敷设，不要同报警系统、广播系统等线路同管穿线，以保证清晰的话音质量。

布线要求：

系统布线采用的导线宜选用截面积不小于 1.0mm^2 的屏蔽双色双绞线。从电话总机至最远端的分机，线长不要超过 1500 米；线路电阻（包括导线电阻和连接点接触电阻）最大不超过 70 欧姆。接线时，屏蔽层导线应连接到总机输出端子的“机壳接地”端。

(九)GST-XG9000A 消防应急广播系统

1. 消防应急广播系统系统介绍

1.1 系统概述

GST-XG9000A 消防应急广播系统是火灾逃生疏散和灭火指挥的重要设备，在整个消防控制管理系统中起着极其重要作用。在火灾发生时，应急广播信号通过音源设备发出，经过功率放大后，由编码输出控制模块切换到广播指定区域的音箱实现应急广播。GST-XG9000A 是总线制消防应急广播系统，完全满足 GB16806-2006《消防联动控制系统》要求，系统主要由主机端设备：音源设备、广播功率放大器、火灾报警控制器/消防联动控制器等，及现场设备：输出模块、音箱构成。

1.2 系统配置说明

GST-XG9000A 消防应急广播系统的主机端设备：

- ◇ GST-GBFB-200/MP3 广播分配盘
- ◇ GST-DVD 型 DVD 播放盘（如需要 CD/DVD 盘播放功能时选配，否则可不增加此盘）
- ◇ GST-GF500W/300W/150W 型功率放大器

GST-XG9000A 消防应急广播系统的现场设备：

- ◇ GST-LD-8305 型输出模块
- ◇ BG5-2、YXJ3-4A 型室内音箱

系统在实际应用过程中按如下说明进行配置。

1.3 系统容量

现场设备容量

- ◇ BG5-2/YXJ3-4A 型音箱额定功率为 3W。
- ◇ 接入正常广播时，每个 GST-LD-8305 型输出模块最多可配接 50 个 BG5-2/YXJ3-4A 型音箱。
- ◇ 不接入正常广播时，每个 GST-LD-8305 型输出模块最多可配接 60 个 BG5-2/YXJ3-4A 型音箱。

GST-XG9000A 消防应急广播系统的主机端设备容量

- ◇ 每个 GST-GF500WB/300WB/150WB 型广播功率放大器输出功率分别为 500W、300W 及 150W。
- ◇ 每个 GST-GBFB-200/MP3 广播分配盘可配接两台广播功率放大器。
- ◇ 可选择 GST-DVD 型 DVD 播放盘作为应急广播控制器的音源，DVD 播放盘可配接两台应急广播控制器。

联动控制配置

- ◇ 与 GST200 联动控制器配接时，每个控制器可最多配接：
 - 与 GST5000、GST9000 联动控制器配接时，每个回路板可最多配接：
 - 2 台 GST-TS-Z01A 型消防电话总机，或 1 台 GST-TS-Z01A 型消防电话总机和 1 台 GST-GBFB-200/MP3 广播分配盘，或 1 台 GST-GBFB-200/MP3 广播分配盘
- ◇ 每个 GST-LD-8305 型输出模块占用一个总线点，需要计入控制器总线点数量。
- ◇ $\text{GST-LD-8305 型输出模块数量} \times 0.02\text{A} = \text{GST-LD-8305 型输出模块需要的 DC24V 联动电源供电电流}$ 。
- ◇ $\text{GST-CD 型 CD 录放盘 或 GST-DVD 型 DVD 播放盘数量} \times 0.4\text{A} + \text{GST-GBFB-200/MP3 广播分配盘} = \text{广播系统主机需要的 DC24V 联动电源供电电流}$ 。

系统配置计算

- ◇ 根据现场的分区情况确定音箱及 GST-LD-8305 型输出模块的数量。
- ◇ 根据音箱总的功率数计算出需要的广播功率放大器的功率，选择合适的广播功率放大器。
- ◇ 取广播功率放大器的数量/2 及广播分区数量/90 结果较大的值为 GST-GBFB-200/MP3 广播分配盘。
- ◇ 根据广播分区数量得出控制器 128 手动盘数量。
- ◇ GST-XG9000A 消防应急广播系统本身具有 SD 卡接口，可播放 SD 卡中 MP3 格式音频；可视需要选配 GST-DVD 型 DVD 播放盘。
- ◇ GST-XG9000A 消防应急广播系统的功放采用备用 AC220V 供电，请根据功放标称功率选择备用电源。

根据与联动控制器配接的说明进行控制器总线点数量计算、回路板数量计算、DC24V 联动电源容量计算，完成联动控制器配置。

2. GST-XG9000A 消防应急广播系统的主机端设备

2.1 GST-GBFB-200/MP3 广播分配盘

特点

GST-GBFB-200/MP3 广播分配盘是消防应急广播系统配套产品，它与广播功率放大器、音箱、GST-LD-8305 型输出模块等设备共同组成消防应急广播系统。同时它也通过 RS485 串行总线与消防控制器相连接，一起完成消防联动控制。它可以同时接入最多两路功放，以满足工程上的最大限度的需要。具备 SD 卡接口，可播放 SD 卡中 MP3 格式音频进行正常广播。作为应急广播也兼顾了正常广播播音的需要，二者自由切换，应急广播优先。

主要技术指标

- (1) 工作电压：DC24V
- (2) 两路广播总线
- (3) 可最多级联两台功率放大器
- (4) 使用环境：
 - 温度：0℃~+40℃
 - 相对湿度≤95%，不结露
- (5) 外形尺寸：
 - 132.5mm（高 3U）×482.6mm（宽）×225mm（厚）

结构特征、安装与布线

GST-GBFB-200/MP3 广播分配盘外形及结构示意图如图 9-1。

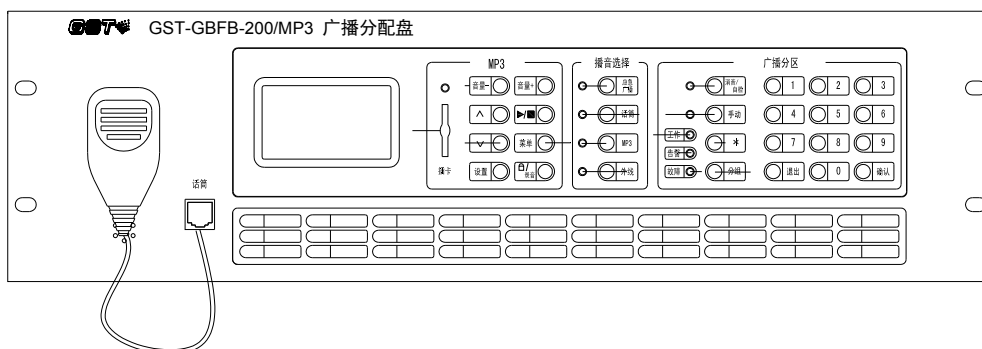


图 9-1

本广播分配盘采用标准插盘结构安装，后部示意图如图 9-2。

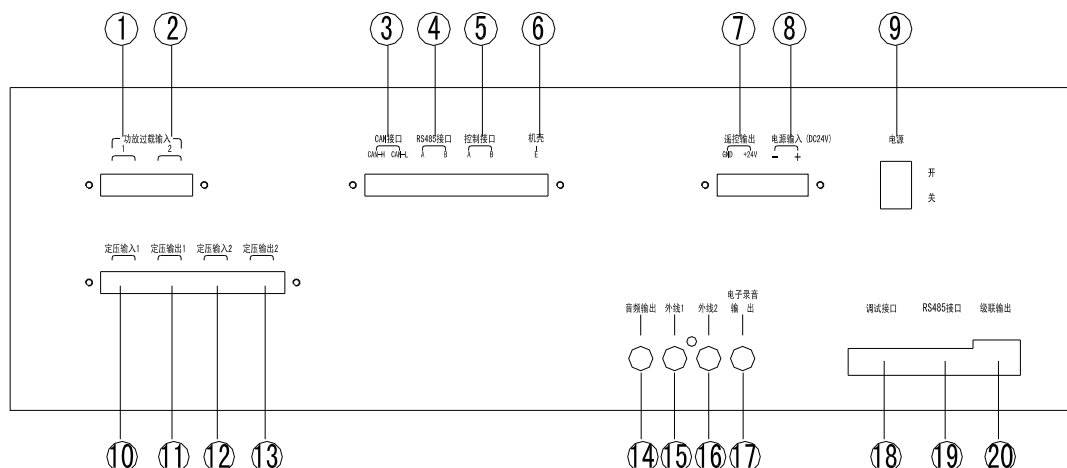


图 9-2

其中系统内部接线：

- ① 功放过载输入 1：与第 1 路功放的故障输出相连接。
- ② 功放过载输入 2：与第 2 路功放的故障输出相连接。
- ③ ④ ⑱ RS485 接口：与 RS485 总线通信的消防控制器相连，用于与消防控制器通信的通信。
- ⑤ 控制接口：预留接口。
- ⑥ 机壳地：用于与大地相连。
- ⑦ 遥控输出：与功率放大器遥控端子相连。用于应急广播时强行启动功率放大器。
- ⑧ 电源输入：本机 DC24V 电源接入端子。
- ⑨ 电源开关：开关机器使用。
- ⑩ ⑪ ⑫ ⑬ 功放定压输入 1~4：第 1、2、3、4 路功率放大器音频接入端子。
- ⑭ 音频输出：与功率放大器音频输入口相接，作为功率放大器的音源输入。
- ⑮ 外线 1：音频信号输入接口。连接外置音源信号，如 CD、DVD 等。
- ⑯ 外线 2：音频信号输入接口。外置正常广播音源输入。
- ⑰ 电子录音机输出：电子录音机信息输出接口。
- ⑱ 调试接口：ISP 程序升级接口，厂家留用。
- ⑳ 级联输出接口：控制信号（输出线）。该控制线与功率放大器级联，用于想功率放大器传递话筒监听静音及自检信号。

布线要求：定压输出线采用耐火 RV 线，截面积 $\geq 1.5\text{mm}^2$ 。最大传输距离 1500 米。

2.2 GST-GF500W/300W/150W 型广播功率放大器

特点

广播功率放大器是消防应急广播系统配套产品，它与相应的广播音源设备和广播终端设备等配合，实现消防现场的应急广播功能。GST-GF500W 型广播功率放大器、GST-GF300W 型广播功率放大器、GST-GF150W 型广播功率放大器功能相同，但功率不同，分别为 500W、300W 和 150W。

主要技术指标

- (1) 工作电压：主电源交流 AC220V，备用电源交流 AC220V

- (2) 工作电流 $\leq 2.4A$
- (3) 定压输出: 120V
- (4) 频率特性: 80~120Hz
- (5) 输出功率: 500W/300W/150W
- (6) 谐波失真: $\leq 5\%$
- (7) 噪声电平: $< 37mV$
- (8) 使用环境:
 - 温度: $0^{\circ}C \sim +40^{\circ}C$
 - 相对湿度 $\leq 95\%$, 不结露
- (9) 外形尺寸:
 - 482.6mm \times 88.1mm \times 305.0mm

结构特征与安装

以 GST-GF300W 型广播功率放大器为例进行说明, 其外形及结构示意图如图 9-3。

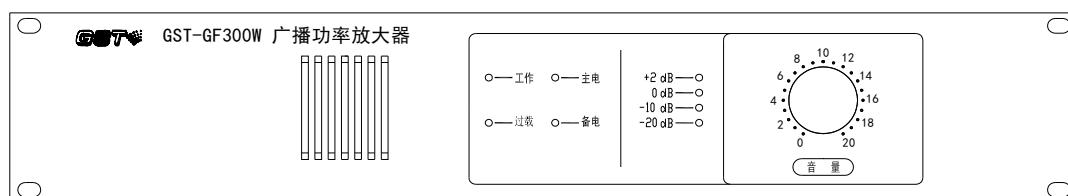


图 9-3

本广播功率放大器采用标准插盘结构安装, 其后部示意图如图 9-4。

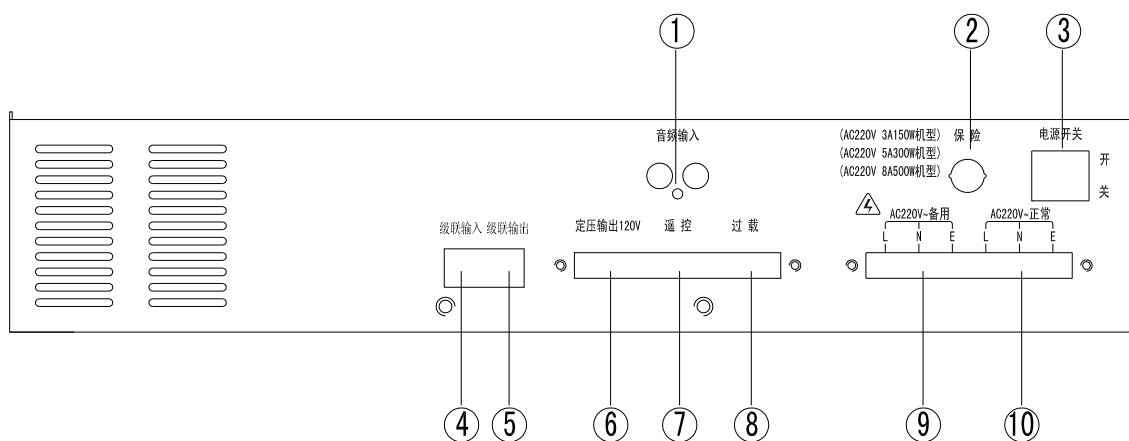


图 9-4

其中系统内部接线:

- ① 音频输入输出: RCA 音频接口, 其中一路 RCA 口, 可以作为接收来自于音源设备的音频输出, 另外一路可做为级联下一台功率放大器的音频输入。
- ② 保险管座: 本机供电的交流保险 (3A、 $\Phi 5 \times 20$)。
- ③ 电源开关: 控制本机的电源开关, 在应急信号输入时, 本机的电源开启不受此开关控制。
- ④ 级联输入: RJ45 接口内部控制专用接口, 用于功率放大器的监听控制, 自检控制。
- ⑤ 级联输出: RJ45 接口, 内部控制专用接口, 用于广播系统多台设备的控制, 如联动多台功

率放大器。

- ⑥ 定压输出：功率放大器的音频输出广播线。
- ⑦ 遥控接口：接收其它设备的联动控制信号，为直流 24V 输入，接入 DC24V 自动启动本机至工作状态，同时音频输出不受音量电位器的控制。无 DC24V 控制信号时本机的开启受前面板的电源开关控制，音频输出受音量电位器控制。
- ⑧ 过载接口：当本机出现异常或由于外部输出线短路时，致使本机过载灯常亮，由该接口输出一个无源闭合接点信号。本机处于自恢复状态下不输出闭合接点信号。
- ⑨ 备用电源输入：备用交流 220V 电源输入接口。
- ⑩ 主用电源输入：主用交流 220V 电源输入接口。

2.3 GST-DVD 型 DVD 播放盘 (可选配)

特点

GST-DVD 型 DVD 播放盘是消防应急广播系统音源设备，超强纠错、全面兼容 DVD、SVCD、VCD、MP3 以及刻录以上内容的 CDR 及 CDRW 等碟片格式，音频清晰逼真，整机高可靠，操作简洁直观。

主要技术指标

- (1) 工作电压：DC24V
- (2) 工作电流 $\leq 400\text{mA}$
- (3) 频率特性：60~12KHz
- (4) 信噪比： $\geq 80\text{dB}$
- (5) 使用环境：
 - 温度： $0^{\circ}\text{C} \sim +40^{\circ}\text{C}$
 - 相对湿度 $\leq 95\%$ ，不结露
- (6) 外形尺寸：
 - 482.6mm \times 43.6mm \times 260mm

结构特征与安装

GST-DVD 型 DVD 播放盘外形尺寸及结构示意图如图 9-5 所示。

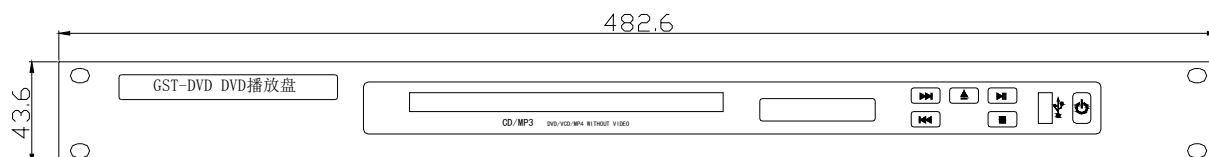


图 9-5

其中系统内部接线：

- 音频出：音频广播信号输出接口；
- +24V 电源：外供 DC24V 电源接入的正极；
- 地：外供 DC24V 电源接入的负极。

3. 消防应急广播系统现场配接设备

3.1 GST-LD-8305 型输出模块

特点

GST-LD-8305 型输出模块用于总线制消防应急广播系统中正常广播和消防广播间的切换。模块在切换到消防广播后自回答，并将切换信息传回火灾报警控制器，以表明切换成功。

主要技术指标

- (1) 工作电压：
 - 总线电压：总线24V
 - 电源电压：DC24V
- (2) 监视电流：
 - 总线电流 $\leq 1\text{mA}$
 - 电源电流 $\leq 3\text{mA}$
- (3) 动作电流：
 - 总线电流 $\leq 3\text{mA}$
 - 电源电流 $\leq 20\text{mA}$
- (4) 线制：
 - a. 与火灾报警控制器采用无极性信号二总线连接，与电源线采用无极性二线制连接
 - b. 可接入二根正常广播线、二根消防广播线及两根音响线
- (5) 输出容量：接入正常广播时，每只模块最多可配接 50 个 BG5-2/YXJ3-4A 型音箱
不接入正常广播时，每只模块最多可配接 60 个 BG5-2/YXJ3-4A 型音箱
- (6) 使用环境：
 - 温度： $-10^{\circ}\text{C}\sim+55^{\circ}\text{C}$
 - 相对湿度 $\leq 95\%$ ，不结露
- (7) 外壳防护等级：IP30
- (8) 外形尺寸：86mm \times 86mm \times 43mm（带底壳）

结构特征、安装与布线

GST-LD-8305 型模块的外形尺寸及结构与 GST-LD-8319 输入模块相同，安装方法也相同，其对外端子示意图如图 9-6：

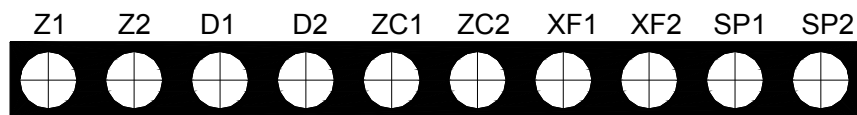


图 9-6

其中：

- Z1、Z2：接火灾报警控制器信号二总线，无极性
- D1、D2：DC24V 电源输入端子，无极性
- ZC1、ZC2：正常广播线输入端子
- XF1、XF2：消防广播线输入端子
- SP1、SP2：与放音设备连接的输出端子

布线要求：无极性信号二总线采用耐火 RVS 双绞线，截面积 $\geq 1.0\text{mm}^2$ ，DC24V 电源二总线采用耐火 BV 线，截面积 $\geq 1.5\text{mm}^2$ ，正常广播线 ZC1、ZC2 消防广播线 XF1、XF2 及放音设备的连接线 SP1、SP2 均采用耐火 RV 线，截面积 $\geq 1.0\text{mm}^2$ 。

注意：如果 GST-LD-8305 模块接入正常广播线，需要在正常广播线和 GST-LD-8305 模块之间串接两个 250V-22 μF 双极性铝电解电容器。

应用方法

系统接线图如图 9-7 所示。

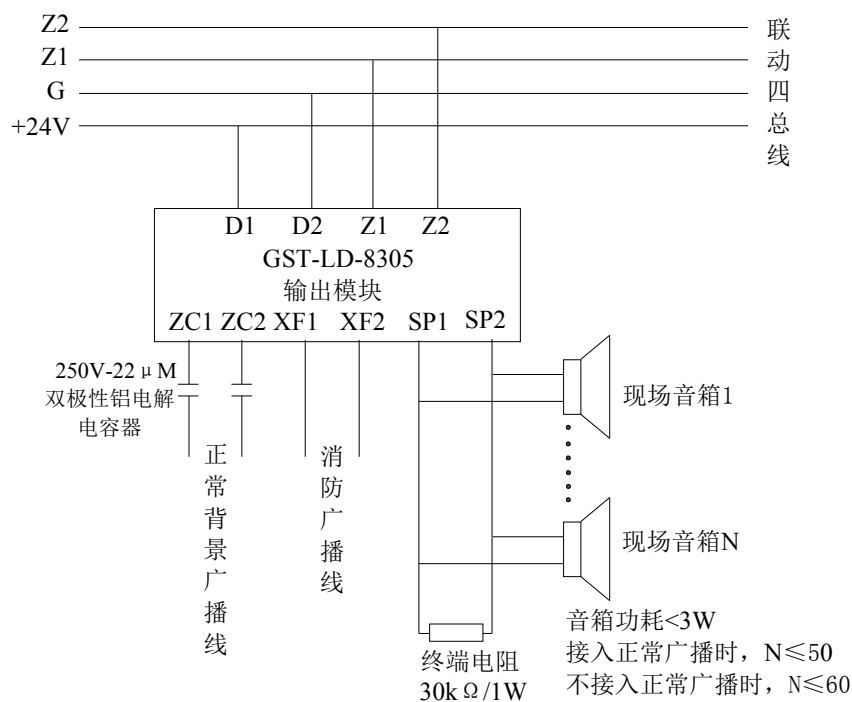


图 9-7

3.2 BG5-2/YXJ3-4A 室内音箱

特点

BG5-2 型、YXJ3-4A 型室内音箱是消防应急广播系统配套产品，BG5-2 型室内音箱为壁挂式安装音箱，YXJ3-4A 型室内音箱为吸顶式安装音箱。

主要技术指标

- (1) 工作电压：120V
- (2) 额定功率：3W
- (3) 额定频率：
 - 100Hz~8000Hz (BG5-2)
 - 150Hz~8000Hz (YXJ3-4A)
- (4) 特性灵敏度级：90dB±3dB
- (5) 使用环境：
 - 温度：-10℃~+55℃
 - 相对湿度≤95%，不结露
- (6) 安装尺寸：
 - 100mm (BG5-2)
 - Φ138mm×105mm (YXJ3-4A)
- (7) 外形尺寸：
 - 186mm×160mm×76mm (BG5-2)
 - Φ189mm×78mm (YXJ3-4A)

布线

音箱接线采用耐火 RV 线，截面积≥1.0mm²。

(十) GST-XG9000S 消防应急广播系统

1. 消防应急广播系统系统介绍

1.1 系统概述

GST-XG9000S 消防应急广播系统是火灾逃生疏散和灭火指挥的重要设备，在整个消防控制管理系统中起着极其重要作用。在火灾发生时，应急广播信号通过音源设备发出，经过功率放大后，由编码输出控制模块切换到广播指定区域的音箱实现应急广播。GST-XG9000S 是总线制消防应急广播系统，完全满足 GB 16806-2006《消防联动控制系统》要求，系统主要由主机端设备：音源设备、广播功率放大器、火灾报警控制器/消防联动控制器等，及现场设备：输出模块、音箱构成。

1.2 系统配置说明

GST-XG9000S 消防应急广播系统的主机端设备：

- ◇ GST-GBFB-200A 广播控制盘
- ◇ GST-DVD 型 DVD 播放盘（如需要 CD/DVD 盘播放功能时选配，否则可不增加此盘）
- ◇ GST-GF500WA/300WA/150WA 型功率放大器

GST-XG9000S 消防应急广播系统的现场设备：

- ◇ GST-LD-8305 型输出模块
- ◇ BG5-2、YXJ3-4A 型室内音箱

系统在实际应用过程中按如下说明进行配置。

1.3 系统容量

现场设备容量

- ◇ BG5-2/YXJ3-4A 型音箱额定功率为 3W。
- ◇ 接入正常广播时，每个 GST-LD-8305 型输出模块最多可配接 50 个 BG5-2/YXJ3-4A 型音箱。
- ◇ 不接入正常广播时，每个 GST-LD-8305 型输出模块最多可配接 60 个 BG5-2/YXJ3-4A 型音箱。

GST-XG9000S 消防应急广播系统的主机端设备容量

- ◇ 每个 GST-GF500WA/300WA/150WA 型广播功率放大器输出功率分别为 500W、300W 及 150W。
- ◇ 每个 GST-GBFB-200A 广播控制盘可级联 15 台广播功率放大器。
- ◇ 可选择 GST-DVD 型 DVD 播放盘作为应急广播控制器的音源，DVD 播放盘可配接两台应急广播控制器。

联动控制配置

- ◇ 与 GST200 联动控制器配接时，每个控制器可最多配接：
 - 与 GST5000、GST9000、GSTN3200 联动控制器配接时，每个回路板可最多配接：2 台 GST-TS-Z01A 型消防电话总机，或 1 台 GST-TS-Z01A 型消防电话总机和 1 台 GST-GBFB-200A 广播控制盘，或 1 台 GST-GBFB-200A 广播控制盘。
- ◇ 每个 GST-LD-8305 型输出模块占用一个总线点，需要计入控制器总线点数量。
- ◇ $\text{GST-LD-8305 型输出模块数量} \times 0.02\text{A} = \text{GST-LD-8305 型输出模块需要的 DC24V 联动电源供电电流}$ 。
- ◇ $\text{GST-CD 型 CD 录放盘 或 GST-DVD 型 DVD 播放盘数量} \times 0.4\text{A} + \text{GST-GBFB-200A 广播控制盘} = \text{广播系统主机需要的 DC24V 联动电源供电电流}$ 。

系统配置计算

- ◇ 根据现场的分区情况确定音箱及 GST-LD-8305 型输出模块的数量。
- ◇ 根据音箱总的功率数计算出需要的广播功率放大器的功率，选择合适的广播功率放大器。
- ◇ GST-GBFB-200A 广播控制盘可级联最多 15 台功率放大器，级联多个功率放大器时，需通过每个功率放大器的拨码开关按顺序设置地址。
- ◇ 根据广播分区数量得出控制器 128 手动盘数量。
- ◇ GST-XG9000S 消防应急广播系统本身具有 SD 卡接口，可播放 SD 卡中 MP3 格式音频；可视需要选配 GST-DVD 型 DVD 播放盘。
- ◇ GST-XG9000S 消防应急广播系统的功放采用备用 AC220V 供电，请根据功放标称功率选择备用电源。

根据与联动控制器配接的说明进行控制器总线点数量计算、回路板数量计算、DC24V 联动电源容量计算，完成联动控制器配置。

2. GST-XG9000S 消防应急广播系统的主机端设备

2.1 GST-GBFB-200A 广播控制盘

特点

GST-GBFB-200A 广播分配盘是消防应急广播系统配套产品，它与广播功率放大器、音箱、GST-LD-8305 型输出模块等设备共同组成消防应急广播系统。同时它也通过 RS485 串行总线与消防控制器相连接，一起完成消防联动控制。它可以同时接入最多 15 台功放，以满足工程上的最大限度的需要。具备 SD 卡接口，可播放 SD 卡中 MP3 格式音频进行正常广播。作为应急广播也兼顾了正常广播播音的需要，二者自由切换，应急广播优先。

主要技术指标

- (1) 工作电压：DC24V
- (2) 工作电流：<150mA
- (3) 失真度：<5%
- (4) 信噪比：≥70dB
- (5) 通讯模式：RS485 (波特率 4800bps)
- (6) 可最多级联 15 台功率放大器
- (7) 使用环境：
 - 温度：0℃~+40℃
 - 相对湿度≤95%，不结露
- (8) 外形尺寸：
 - 88.1mm (高 2U) ×482.6mm (宽) ×155mm (厚)

结构特征、安装与布线

GST-GBFB-200A 广播控制盘外形及结构示意图如图 10-1。

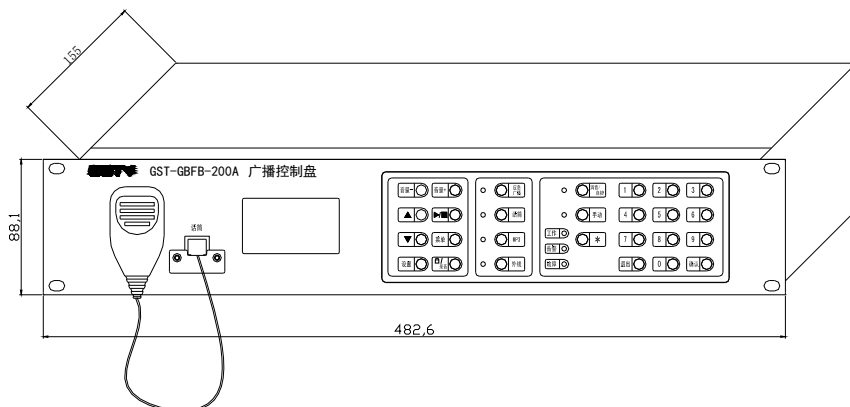


图 10-1

本广播控制盘采用标准插盘结构安装，前、后部示意图如图 10-2。

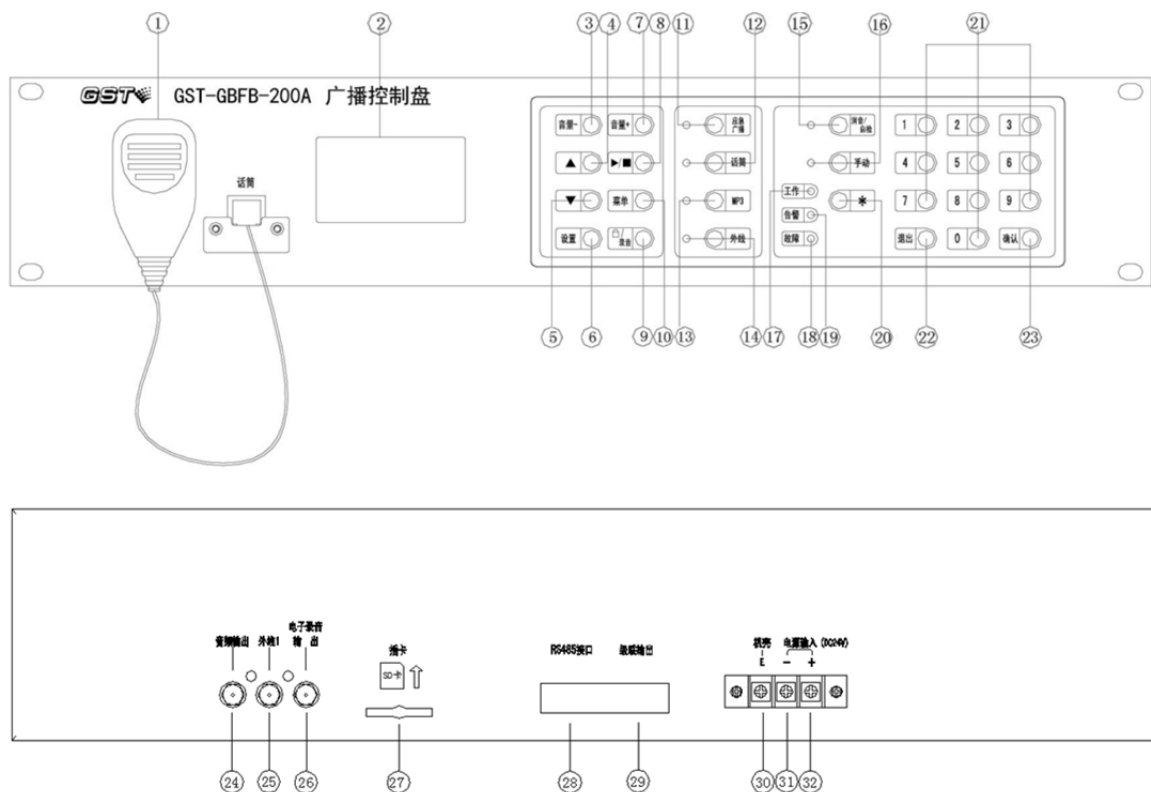


图 10-2

- 1) 手持黑话筒 (PTT): 本机随机提供专用话筒, 用于对外进行话筒广播, 话筒插口处可用随机附赠的话筒挡板固定。
- 2) 液晶显示屏 (LCD): 操作显示界面, 用于显示所操作的信息和机器状态警报信息。
- 3) 音量-: 音量调节按键, 用于减小音量。
- 4) 上翻键: 用于液晶滚屏上翻 (MP3 播音模式时用于选曲上一首)。
- 5) 下翻键: 用于液晶滚屏下翻 (MP3 播音模式时用于选曲下一首, 长按用于播音界面切换到分区开启信息显示界面)。
- 6) 设置键: 按此键进入设置菜单, 广播盘处于播音模式时该按键操作无效。

- 7) 音量+: 音量调节按键, 用于增大音量。
- 8) 播放/暂停键: MP3 播音及应急录音回放时, 用于对选定音频文件播放/暂停控制。
- 9) 解锁/录音键: 按此键并输入正确密码后设备可进入解锁状态。解锁状态下, 按此键可直接进入电子语音设置中的话筒录音选项卡。
- 10) 菜单键: MP3 菜单选择键, 用于对播音循环方式的设置, 只有在 MP3 播音界面时该按键操作有效。具体操作见 4.1 内容。
- 11) 应急广播键及指示灯: 解锁状态下重复按键可进入或退出应急播音状态, 红色工作指示灯。
- 12) 话筒键及指示灯: 重复按键可进入或退出话筒播音状态。锁定状态下进入的是话筒背景播音状态 (绿灯); 解锁状态下操作进入话筒应急播音状态 (红灯)。
- 13) MP3 键及指示灯: 重复按键可进入或退出 MP3 播音状态, 绿色工作指示灯。
- 14) 外线键及指示灯: 重复按键可进入或退出外线播音, 绿色工作指示灯。
- 15) 消音/自检键及指示灯: 蜂鸣器讯响时按下可消音, 同时绿色指示灯亮。广播盘有故障报出并且处于播音状态时, 按两次可返回到故障界面并消音。长按 3s 广播盘联动功率放大器进行自检。
- 16) 手动键及指示灯: 按此键可进行手自动状态切换。手动模式时, 绿色指示灯亮, 广播控制盘对联动火警信号不做处理。
- 17) 工作指示灯: 绿色, 点亮时说明本机供电正常。
- 18) 故障指示灯: 黄色, 点亮时说明系统出现了故障。
- 19) 告警指示灯: 红色, 点亮时说明本机接收到控制器发来的火警信号。
- 20) *键: 通配符*作为数字键的补充 (一个*号代表 0-9, 比如 01000*, 代表 010000、010001、010002...010009 共 10 个分区号码) 用于启闭分区。输入分区号*****, 表示通播请求。
- 21) 数字键: 用于 0~9 的数字输入选择。
- 22) 退出键: 用于关闭分区、退出菜单等操作。
- 23) 确认键: 用于分区开启及输入确认。
- 24) 音频输出: 本机音频输出端口, 连接功率放大器的音频输入。
- 25) 外线 1: 外接音频信号输入接口, 如 CD 唱机、收音机等。
- 26) 电子录音输出: 话筒应急录音输出接口。
- 27) SD 卡卡槽: 可插 FAT32 系统任意容量 SD 卡, 作为 MP3 放音的音源。
- 28) RS485 接口: 接消防控制器串行总线, RS485 通讯接口。
- 29) 级联输出接口: 控制信号输出线, 接功率放大器级联输入。
- 30) 机壳地: 本机接地端子。
- 31) 电源输入负极: 本机 24V 电源接入口。
- 32) 电源输入正极: 本机 24V 电源接入口, 注意电源正负不能反接。

布线要求: 定压输出线采用耐火 RV 线, 截面积 $\geq 1.5\text{mm}^2$ 。最大传输距离 1500 米。

2.2 GST-GF500WA/300WA/150WA 型广播功率放大器

特点

广播功率放大器是消防应急广播系统配套产品, 它与相应的播音源设备和广播终端设备等配合, 实现消防现场的应急广播功能。GST-GF500WA 型广播功率放大器、GST-GF300WA 型广播功率放大器、GST-GF150WA 型广播功率放大器功能相同, 但功率不同, 分别为 500W、300W 和 150W。

主要技术指标

- (1) 工作电压: 主电源交流 AC220V, 备用电源交流 AC220V
- (2) 定压输出: 120V
- (3) 频率特性: 80Hz~8KHz (90V~145V)
- (4) 输出功率: 500W/300W/150W
- (5) 谐波失真: $\leq 5\%$
- (6) 噪声电平: $< 37\text{mV}$
- (7) 使用环境:
 - 温度: $0^{\circ}\text{C} \sim +40^{\circ}\text{C}$
 - 相对湿度 $\leq 95\%$, 不结露
- (8) 外形尺寸:
 - 88.1mm(2U) \times 482.6mm \times 305.0mm

结构特征与安装

以 GST-GF500WA 型广播功率放大器为例进行说明, 其外形及结构示意图如图 10-3。

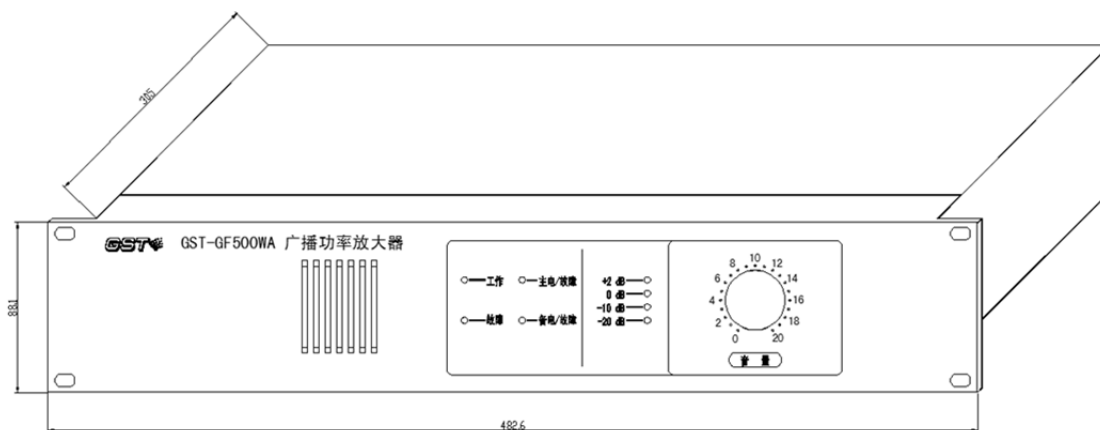


图 10-3

本广播功率放大器采用标准插盘结构安装, 其后部示意图如图 10-4。

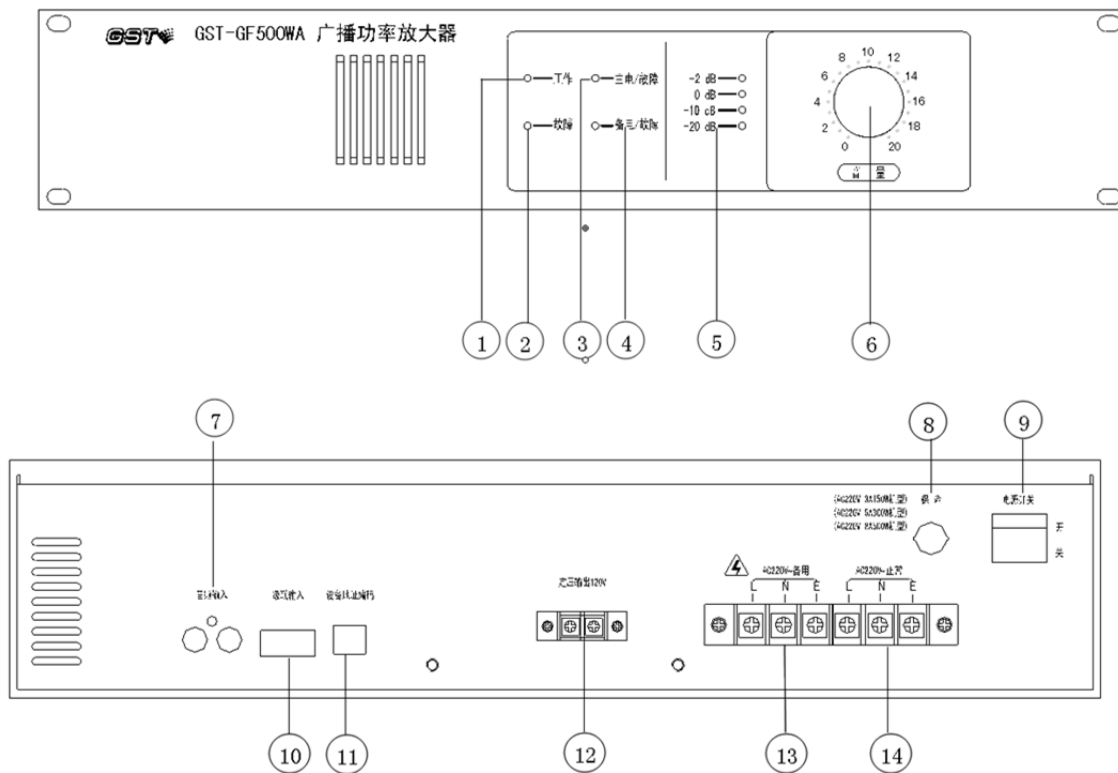


图 10-4

- 1) 工作指示灯：200A 启动本设备后该指示灯为绿色，表示本机工作正常。
说明：当功放电源开关打开时工作指示灯不亮，此时如果主备电均正常时，主电绿灯亮，说明功放处于待机状态。
- 2) 故障灯：
说明：故障灯常亮，表示本机音频输出线处于交流短路，本机已经处于保护状态。如果音频输出线短路故障排除，需将电源关闭，然后再重新启动，才能解除指示灯常亮状态；
- 3) 主电指示灯：绿灯亮表示本机采用主用电源供电，黄灯故障灯亮说明主用电源断开。
说明：当功放电源开关打开时，如果主电正常则绿灯点亮，如果断开则黄灯点亮。
- 4) 备电指示灯：绿灯亮表示本机采用备用电源供电，黄灯故障灯亮说明备电断开。
说明：当功放电源开关打开时，如果主备用电源均正常，默认主电优先工作，对应主电指示灯为绿色，备电指示灯处于熄灭状态（代表目前备电正常）；如果主用电源断开，功放会自动转为备用电工作，对应的备电指示灯为绿色，主电指示灯为黄色。
- 5) 音频输出电平显示：动态显示音频输出的幅度。
- 6) 音量电位器：调整此旋钮，可以改变当前的监听音量以及音频输出的大小。顺时针旋转，监听音量增大；逆时针旋转，监听音量减小。
- 7) 音频输入：RCA 音频接口，其中一路 RCA 口，可以作为接收来自于音源设备的音频输出，另外一路可做为级联下一台功率放大器的音频输入。

- 8) 保险管座：本机供电的交流保险（8A、 $\Phi 5 \times 20$ ）。
- 9) 电源开关：控制本机的电源开关，打开后功放启动与停止由 200A 发送指令控制。
- 10) 级联输入：10 位排插线，与 200A 及其他功放级联在一起，实现每台功放与 200A 之间的通讯。

注：200A 可以级联 15 台功放，级联线长度可达 10 米。

- 11) 功放设备地址编码位：通过拨下对应位实现对本设备地址的编码（采用 16 进制编码方式）。
- 12) 定压输出：功率放大器的音频输出广播线，内含 48V 直流电，当线路短路时通过功放采样后将信息发送到 200A 控制盘，由控制盘实现声光告警并记录。
- 13) 备用电源输入：备用交流 220V 电源输入接口。
- 14) 主用电源输入：主用交流 220V 电源输入接口。

2.3 GST-DVD 型 DVD 播放盘（可选配）

特点

GST-DVD 型 DVD 播放盘是消防应急广播系统音源设备，超强纠错、全面兼容 DVD、SVCD、VCD、MP3 以及刻录以上内容的 CDR 及 CDRW 等碟片格式，音频清晰逼真，整机高可靠，操作简洁直观。

主要技术指标

- (1) 工作电压：DC24V
- (2) 工作电流 $\leq 400\text{mA}$
- (3) 频率特性：60~12KHz
- (4) 信噪比： $\geq 80\text{dB}$
- (5) 使用环境：
 - 温度： $0^{\circ}\text{C} \sim +40^{\circ}\text{C}$
 - 相对湿度 $\leq 95\%$ ，不结露
- (6) 外形尺寸：
 - 482.6mm \times 43.6mm \times 260mm

结构特征与安装

GST-DVD 型 DVD 播放盘外形尺寸及结构示意图如图 10-5 所示。

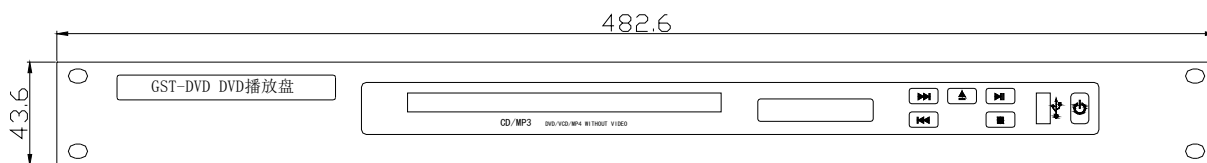


图 10-5

其中系统内部接线：

- 音频出：音频广播信号输出接口；
- +24V 电源：外供 DC24V 电源接入的正极；
- 地：外供 DC24V 电源接入的负极。

3. 消防应急广播系统现场配接设备

3.1 GST-LD-8305 型输出模块

特点

GST-LD-8305 型输出模块用于总线制消防应急广播系统中正常广播和消防广播间的切换。模块在切换到消防广播后自回答，并将切换信息传回火灾报警控制器，以表明切换成功。

主要技术指标

- (1) 工作电压：
 - 总线电压：总线24V
 - 电源电压：DC24V
- (2) 监视电流：
 - 总线电流 $\leq 1\text{mA}$
 - 电源电流 $\leq 3\text{mA}$
- (3) 动作电流：
 - 总线电流 $\leq 3\text{mA}$
 - 电源电流 $\leq 20\text{mA}$
- (4) 线制：
 - a. 与火灾报警控制器采用无极性信号二总线连接，与电源线采用无极性二线制连接
 - b. 可接入二根正常广播线、二根消防广播线及两根音响线
- (5) 输出容量：接入正常广播时，每只模块最多可配接 50 个 BG5-2/YXJ3-4A 型音箱
不接入正常广播时，每只模块最多可配接 60 个 BG5-2/YXJ3-4A 型音箱
- (6) 使用环境：
 - 温度： $-10^{\circ}\text{C}\sim+55^{\circ}\text{C}$
 - 相对湿度 $\leq 95\%$ ，不结露
- (7) 外壳防护等级：IP30
- (8) 外形尺寸：86mm \times 86mm \times 43mm（带底壳）

结构特征、安装与布线

GST-LD-8305 型模块的外形尺寸及结构与 GST-LD-8319 输入模块相同，安装方法也相同，其对外端子示意图如图 10-6：

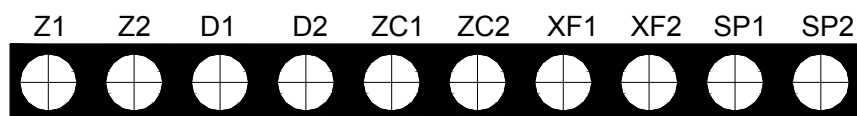


图 10-6

其中：

- Z1、Z2：接火灾报警控制器信号二总线，无极性
- D1、D2：DC24V 电源输入端子，无极性
- ZC1、ZC2：正常广播线输入端子
- XF1、XF2：消防广播线输入端子
- SP1、SP2：与放音设备连接的输出端子

布线要求：无极性信号二总线采用耐火 RVS 双绞线，截面积 $\geq 1.0\text{mm}^2$ ，DC24V 电源二总线采用耐火 BV 线，截面积 $\geq 1.5\text{mm}^2$ ，正常广播线 ZC1、ZC2 消防广播线 XF1、XF2 及放音设备的连接线 SP1、

SP2 均采用耐火 RV 线，截面积 $\geq 1.0\text{mm}^2$ 。

注意：如果 GST-LD-8305 模块接入正常广播线，需要在正常广播线和 GST-LD-8305 模块之间串接两个 250V-22 μF 双极性铝电解电容器。

应用方法

系统接线图如图 10-7 所示。

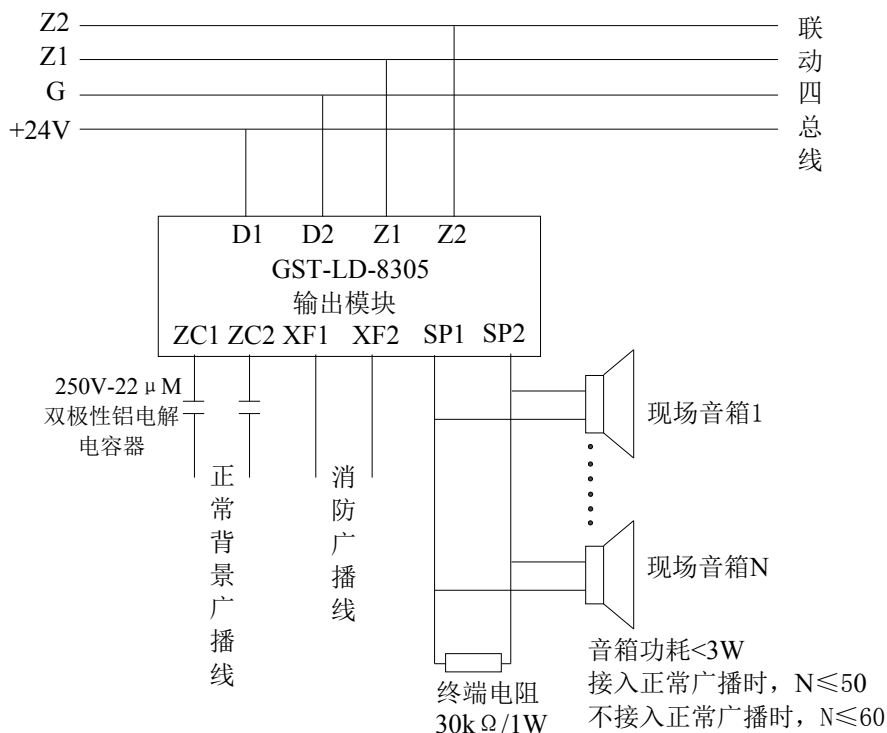


图 10-7

3.2 BG5-2/YXJ3-4A 室内音箱

特点

BG5-2 型、YXJ3-4A 型室内音箱是消防应急广播系统配套产品，BG5-2 型室内音箱为壁挂式安装音箱，YXJ3-4A 型室内音箱为吸顶式安装音箱。

主要技术指标

- (1) 工作电压：120V
- (2) 额定功率：3W
- (3) 额定频率：
 - 100Hz~8000Hz (BG5-2)
 - 150Hz~8000Hz (YXJ3-4A)
- (4) 特性灵敏度级：90dB \pm 3dB
- (5) 使用环境：
 - 温度：-10 $^{\circ}\text{C}$ ~+55 $^{\circ}\text{C}$
 - 相对湿度 $\leq 95\%$ ，不结露
- (6) 安装尺寸：
 - 100mm (BG5-2)

Φ138mm×105mm (YXJ3-4A)

(7) 外形尺寸:

186mm×160mm×76mm (BG5-2)

Φ189mm×78mm (YXJ3-4A)

布线

音箱接线采用耐火 RV 线, 截面积 $\geq 1.0\text{mm}^2$ 。

(十一) GST-XG9000S/T/G 消防应急广播系统(新国标)

1. 消防应急广播系统系统介绍

1.1 系统概述

GST-XG9000S/T/G (新国标) 消防应急广播系统是火灾逃生疏散和灭火指挥的重要设备, 在整个消防控制管理系统中起着极其重要作用。在火灾发生时, 应急广播信号通过音源设备发出, 经过功率放大后, 由编码输出控制模块切换到广播指定区域的扬声器实现应急广播。GST-XG9000S/T/G 是总线制消防应急广播系统, 完全满足 GB 16806-2006《消防联动控制系统》新国标要求, 系统主要由主机端设备: 音源设备、广播功率放大器、火灾报警控制器/消防联动控制器等, 及现场设备: 扬声器监视模块、扬声器构成。

1.2 系统配置说明

GST-XG9000S/T/G 消防应急广播系统的主机端设备:

- ◇ GST-GBFB-200A 广播控制盘
- ◇ GST-GF500WA/300WA/150WA 型功率放大器

GST-XG9000S/T/G 消防应急广播系统的现场设备:

- ◇ GST-LD-8305 扬声器监视模块
- ◇ HY6253 3W 扬声器、HY6251 3W 扬声器、WY-XD5-5 扬声器、XD5-4C 扬声器、BG5-2A 扬声器、扬声器 HY6257

系统在实际应用过程中按如下说明进行配置。

1.3 系统容量

现场设备容量

- ◇ HY6253 3W/HY6251 3W/WY-XD5-5/XD5-4C/BG5-2A/HY6257 扬声器额定功率为 3W。
- ◇ 每个 GST-LD-8305 扬声器监视模块最多可配接 50 个 HY6253 3W/HY6251 3W/WY-XD5-5/XD5-4C/BG5-2A/HY6257 扬声器。

GST-XG9000S/T/G 消防应急广播系统的主机端设备容量

- ◇ 每个 GST-GF500WA/300WA/150WA 型广播功率放大器输出功率分别为 500W、300W 及 150W。
- ◇ 每个 GST-GBFB-200A 广播控制盘可级联 15 台广播功率放大器。

联动控制配置

- ◇ 与 GST200 联动控制器配接时, 每个控制器可最多配接 1 台 GST-GBFB-200A 广播控制盘与 GST5000、GST9000、GSTN3200 联动控制器配接时, 每个回路板可最多配接 1 台 GST-GBFB-200A 广播控制盘。
- ◇ 每个 GST-LD-8305 扬声器监视模块占用一个总线点, 需要计入控制器总线点数量。
- ◇ GST-GBFB-200A 广播控制盘功耗电流 = 广播系统主机需要的 DC24V 联动电源供电电流。

系统配置计算

- ◇ 根据现场的分区情况确定扬声器及 GST-LD-8305 扬声器监视模块的数量。
- ◇ 根据扬声器总的功率数计算出需要的广播功率放大器的功率, 选择合适的广播功率放大器。
- ◇ GST-GBFB-200A 广播控制盘可级联最多 15 台功率放大器, 级联多个功率放大器时, 需通过每个功率放大器的拨码开关按顺序设置地址。
- ◇ 根据广播分区数量得出控制器 128 手动盘数量。
- ◇ GST-XG9000S/T/G 消防应急广播系统本身具有 SD 卡接口, 可播放 SD 卡中 MP3 格式音频。

◇ GST-XG9000S/T/G 消防应急广播系统的功放采用备用 AC220V 供电, 请根据功放标称功率选择备用电源。

根据与联动控制器配接的说明进行控制器总线点数量计算、回路板数量计算、DC24V 联动电源容量计算, 完成联动控制器配置。

2. GST-XG9000S/T/G (新国标) 消防应急广播系统的主机端设备

2.1 GST-GBFB-200A 广播控制盘 (新国标)

特点

GST-GBFB-200A 广播分配盘 (新国标) 是消防应急广播系统配套产品, 它与广播功率放大器、扬声器、GST-LD-8305 扬声器监视模块等设备共同组成消防应急广播系统。同时它也通过 RS485 串行总线与消防控制器相连接, 一起完成消防联动控制。它可以同时接入最多 15 台功放, 以满足工程上的最大限度的需要。具备 SD 卡接口, 可播放 SD 卡中 MP3 格式音频进行正常广播。作为应急广播也兼顾了正常广播播音的需要, 二者自由切换, 应急广播优先。

主要技术指标

- (1) 工作电压: DC24V
- (2) 工作电流: <150mA
- (3) 失真度: <5%
- (4) 信噪比: $\geq 70\text{dB}$
- (5) 通讯模式: RS485 (波特率 4800bps)
- (6) 可最多级联 15 台功率放大器
- (7) 使用环境:
 - 温度: $0^{\circ}\text{C} \sim +40^{\circ}\text{C}$
 - 相对湿度 $\leq 95\%$, 不结露
- (8) 外形尺寸:
 - 88.1mm (高 2U) \times 482.6mm (宽) \times 155mm (厚)

结构特征、安装与布线

GST-GBFB-200A 广播控制盘外形及结构示意图如图 11-1。

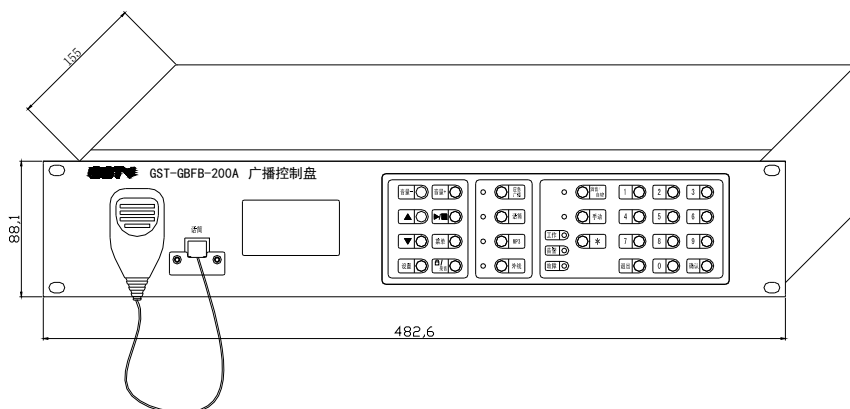


图 11-1

本广播控制盘采用标准插盘结构安装, 前、后部示意图如图 11-2。

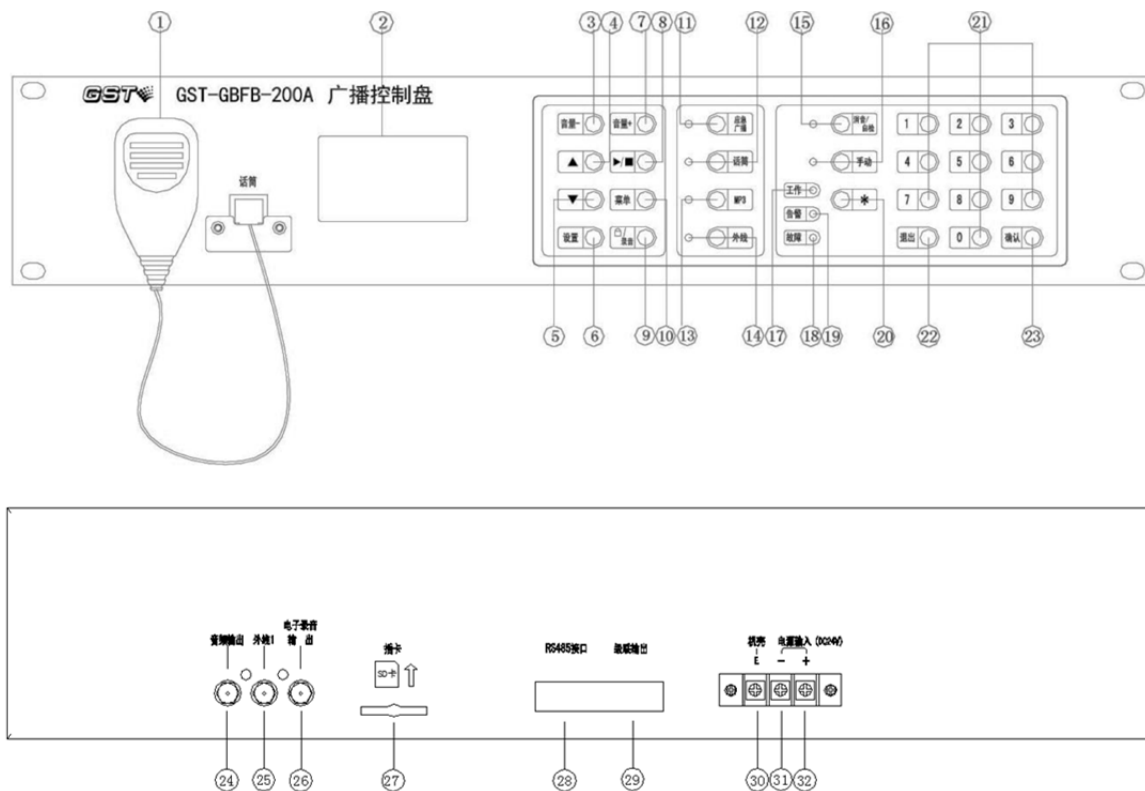


图 11-2

- 1) 手持话筒 (PTT): 本机随机提供专用话筒, 用于对外进行话筒广播, 话筒插口处可用随机附赠的话筒挡板固定。
- 2) 液晶显示屏 (LCD): 操作显示界面, 用于显示所操作的信息和机器状态警报信息。
- 3) 音量-: 音量调节按键, 用于减小音量。
- 4) 上翻键: 用于液晶滚屏上翻 (MP3 播音模式时用于选曲上一首)。
- 5) 下翻键: 用于液晶滚屏下翻 (MP3 播音模式时用于选曲下一首, 长按用于播音界面切换到分区开启信息显示界面)。
- 6) 设置键: 按此键进入设置菜单, 广播盘处于播音模式时该按键操作无效。
- 7) 音量+: 音量调节按键, 用于增大音量。
- 8) 播放/暂停键: MP3 播音及应急录音回放时, 用于对选定音频文件播放/暂停控制。
- 9) 解锁/录音键: 按此键并输入正确密码后设备可进入解锁状态。解锁状态下, 按此键可直接进入电子语音设置中的话筒录音选项卡。
- 10) 菜单键: MP3 菜单选择键, 用于对播音循环方式的设置, 只有在 MP3 播音界面时该按键操作有效。具体操作见 4.1 内容。
- 11) 应急广播键及指示灯: 解锁状态下重复按键可进入或退出应急播音状态, 红色工作指示灯。
- 12) 话筒键及指示灯: 重复按键可进入或退出话筒播音状态。锁定状态下进入的是话筒背景播音状态 (绿灯); 解锁状态下操作进入话筒应急播音状态 (红灯)。

- 13) MP3 键及指示灯: 重复按键可进入或退出 MP3 播音状态, 绿色工作指示灯。
- 14) 外线键及指示灯: 重复按键可进入或退出外线播音, 绿色工作指示灯。
- 15) 消音/自检键及指示灯: 蜂鸣器讯响时按下可消音, 同时绿色指示灯亮。广播盘有故障报出并且处于播音状态时, 按两次可返回到故障界面并消音。长按 3s 广播盘联动功率放大器进行自检。
- 16) 手动键及指示灯: 按此键可进行手自动状态切换。手动模式时, 绿色指示灯亮, 广播控制盘对联动火警信号不做处理。
- 17) 工作指示灯: 绿色, 点亮时说明本机供电正常。
- 18) 故障指示灯: 黄色, 点亮时说明系统出现了故障。
- 19) 告警指示灯: 红色, 点亮时说明本机接收到控制器发来的火警信号。
- 20) *键: 通配符*作为数字键的补充 (一个*号代表 0-9, 比如 01000*, 代表 010000、010001、010002...010009 共 10 个分区号码) 用于启闭分区。输入分区号*****, 表示通播请求。
- 21) 数字键: 用于 0~9 的数字输入选择。
- 22) 退出键: 用于关闭分区、退出菜单等操作。
- 23) 确认键: 用于分区开启及输入确认。
- 24) 音频输出: 本机音频输出端口, 连接功率放大器的音频输入。
- 25) 外线 1: 外接音频信号输入接口, 如 CD 唱机、收音机等。
- 26) 电子录音输出: 话筒应急录音输出接口。
- 27) SD 卡卡槽: 可插 FAT32 系统任意容量 SD 卡, 作为 MP3 放音的音源。
- 28) RS485 接口: 接消防控制器串行总线, RS485 通讯接口。
- 29) 级联输出接口: 控制信号输出线, 接功率放大器级联输入。
- 30) 机壳地: 本机接地端子。
- 31) 电源输入负极: 本机 24V 电源接入口。
- 32) 电源输入正极: 本机 24V 电源接入口, 注意电源正负不能反接。

布线要求: 定压输出线采用耐火 RV 线, 截面积 $\geq 1.5\text{mm}^2$ 。最大传输距离 1500 米。

2.2 GST-GF500WA/300WA/150WA 型广播功率放大器 (新国标)

特点

广播功率放大器是消防应急广播系统配套产品, 它与相应的广播音源设备和广播终端设备等配合, 实现消防现场的应急广播功能。GST-GF500WA 型广播功率放大器、GST-GF300WA 型广播功率放大器、GST-GF150WA 型广播功率放大器功能相同, 但功率不同, 分别为 500W、300W 和 150W。

主要技术指标

- (1) 工作电压: 主电源交流 AC220V, 备用电源交流 AC220V
- (2) 定压输出: 120V
- (3) 频率特性: 80Hz~8KHz (90V~145V)
- (4) 输出功率: 500W/300W/150W

- (5) 谐波失真: $\leq 5\%$
- (6) 噪声电平: $< 37\text{mV}$
- (7) 使用环境:
 - 温度: $0^{\circ}\text{C} \sim +40^{\circ}\text{C}$
 - 相对湿度 $\leq 95\%$, 不结露
- (8) 外形尺寸:
 - 88.1mm(2U) \times 482.6mm \times 305.0mm

结构特征与安装

以 GST-GF500WA 型广播功率放大器为例进行说明, 其外形及结构示意图如图 11-3。

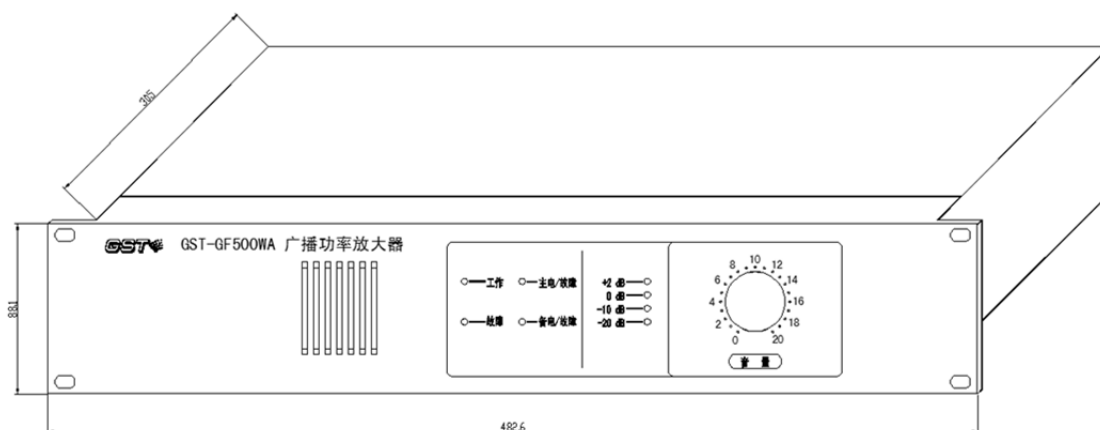
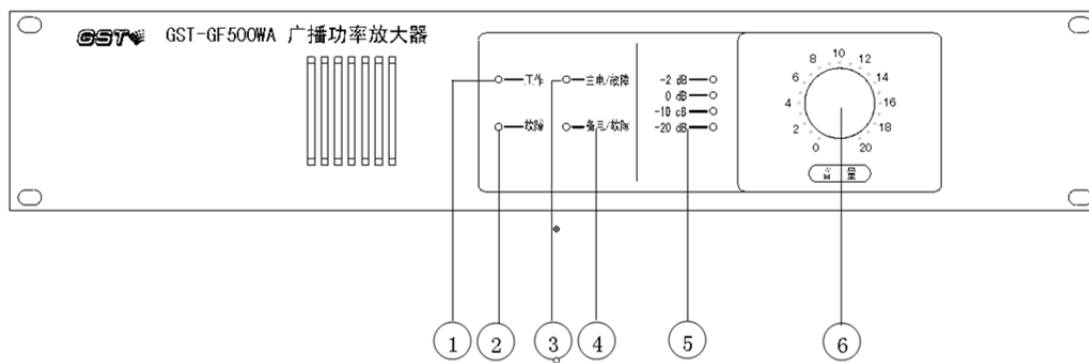


图 11-3

本广播功率放大器采用标准插盘结构安装, 其后部示意图如图 11-4。



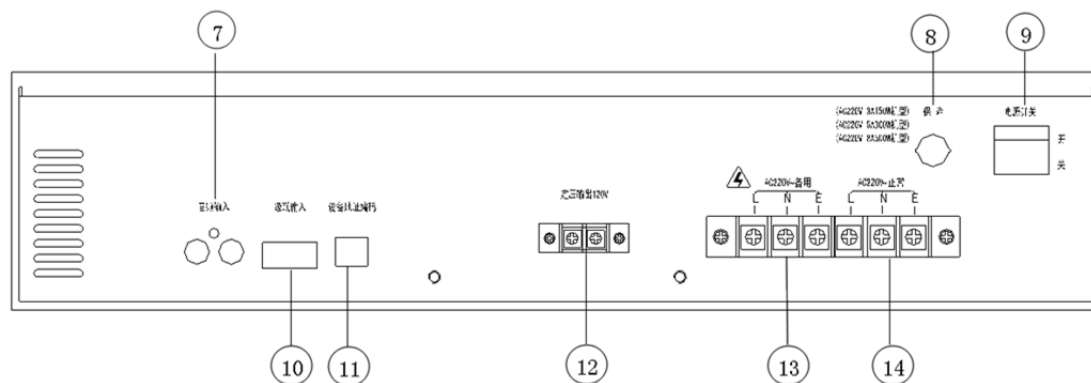


图 11-4

- 1) 工作指示灯：广播盘启动本设备后该指示灯为绿色，表示本机工作正常。
说明：当功放电源开关打开时工作指示灯不亮，此时如果主备电均正常时，主电绿灯亮，说明功放处于待机状态。
- 2) 故障灯：
说明：故障灯常亮，表示本机音频输出线处于交流短路，本机已经处于保护状态。如果音频输出线短路故障排除，需将电源关闭，然后再重新启动，才能解除指示灯常亮状态；
- 3) 主电指示灯：绿灯亮表示本机采用主用电源供电，黄灯故障灯亮说明主用电源断开。
说明：当功放电源开关打开时，如果主电正常则绿灯点亮，如果断开则黄灯点亮。
- 4) 备电指示灯：绿灯亮表示本机采用备用电源供电，黄灯故障灯亮说明备电断开。
说明：当功放电源开关打开时，如果主备用电源均正常，默认主电优先工作，对应主电指示灯为绿色，备电指示灯处于熄灭状态（代表目前备电正常）；如果主用电断开，功放会自动转为备用电工作，对应的备电指示灯为绿色，主电指示灯为黄色。
- 5) 音频输出电平显示：动态显示音频输出的幅度。
- 6) 音量电位器：调整此旋钮，可以改变当前的监听音量以及音频输出的大小。顺时针旋转，监听音量增大；逆时针旋转，监听音量减小。
- 7) 音频输入：RCA 音频接口，其中一路 RCA 口，可以作为接收来自于音源设备的音频输出，另外一路可做为级联下一台功率放大器的音频输入。
- 8) 保险管座：本机供电的交流保险（8A、Φ5×20）。
- 9) 电源开关：控制本机的电源开关，打开后功放启动与停止由 200A 发送指令控制。
- 10) 级联输入：10 位排插线，与 200A 及其他功放级联在一起，实现每台功放与 200A 之间的通讯。
注：200A 可以级联 15 台功放，级联线长度可达 10 米。
- 11) 功放设备地址编码位：通过拨下对应位实现对本设备地址的编码（采用 16 进制编码方式）。
- 12) 定压输出：功率放大器的音频输出广播线，内含 48V 直流电，当线路短路时通过功放采样后将

信息发送到 200A 控制盘，由控制盘实现声光告警并记录。

- 13) 备用电源输入：备用交流 220V 电源输入接口。
- 14) 主用电源输入：主用交流 220V 电源输入接口。

3. 消防应急广播系统现场配接设备

3.1 GST-LD-8305A 扬声器监视模块

特点

GST-LD-8305A 扬声器监视模块，用于总线制消防广播系统中正常广播和消防广播间的切换。模块在切换到消防广播后自回答，并将切换信息传回火灾报警控制器，以表明切换成功。

采用 32 位 ARM 微处理器实现信号处理，用数字信号与控制器进行通信，工作稳定可靠，对电磁干扰有良好的抑制能力。

总线和消防广播系统隔离，检线抗干扰能力强。

主要技术指标

- (1) 工作电压：
 - 信号总线电压：总线 24V 允许范围：16V~28V
- (2) 工作电流：≤2.5mA
- (3) 输出容量：每只模块最多可配接 50 个扬声器（型号可选：HY6253 或 HY6251 或 WY-XD5-5 或 XD5-4C 或 BG5-2A 或 HY6257）
- (4) 线制：与控制器用信号二总线连接；可接入两根正常广播线、两根消防广播线及两根扬声器线
- (5) 使用环境：
 - 温 度：-10℃~+55℃
 - 相对湿度≤95%，不凝露
- (6) 外形尺寸：86mm×86mm×41mm（带底壳）
- (7) 外壳防护等级：IP30

结构特征、安装与布线

模块的外形尺寸及结构与 GST-LD-8301A 型输入/输出模块相同，安装方法也相同，其对外端子示意图如图 11-5：

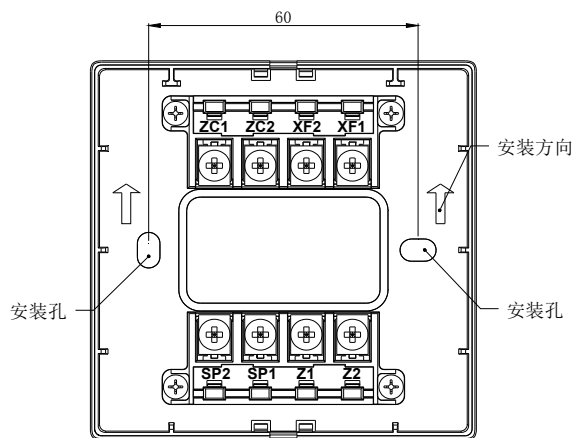


图 11-5

其中：

Z1、Z2：信号总线输入端，无极性。

ZC1、ZC2：正常广播线输入端子。

XF1、XF2：消防广播线输入端子。

SP1、SP2：与扬声器连接的端子。

布线要求：Z1、Z2 可选用 RVS 双绞线，截面积 $\geq 1.0\text{mm}^2$ ；正常广播线 ZC1、ZC2，消防广播线 XF1、XF2 及扬声器连接线 SP1、SP2 均采用 RV 线，截面积 $\geq 1.0\text{mm}^2$ 。布线应与动力电缆、高低压配电电缆等不同电压等级的电缆分开布置，不能布设在同一穿线管或线槽内。

应用方法

模块在总线制消防广播系统中的应用方法如图 11-6 所示。

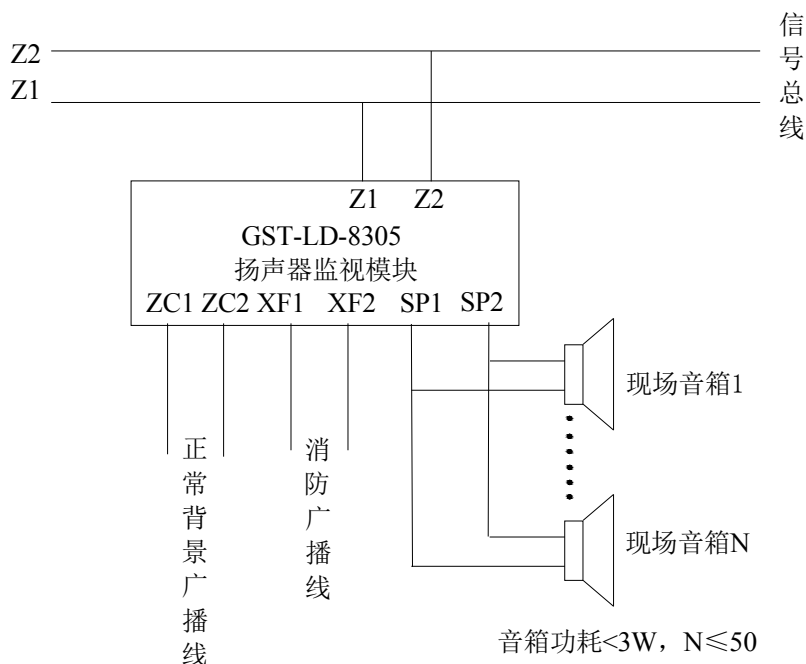


图 11-6

注意：

(1) 通过编码器写模块地址或功能 4 设置参数 200 时，模块安装到总线上 20s 后会重新标定扬声器数量状态；通过控制器在线写模块地址或写配置信息 0（此参数和编码器功能 4 相对应）为 200 时，20s 后模块会重新标定扬声器数量状态。改写完模块地址或配置信息后如收到控制器复位命令，模块会立即重新标定扬声器数量状态；

(2) 在待机状态下扬声器数量增加 10 分钟后，模块会重新标定扬声器数量状态；

3.2 BG5-2A/XD5-4C/WY-XD5-5/HY6253 3W/HY6251 3W/HY6257 扬声器

特点

BG5-2A、XD5-4C、WY-XD5-5、HY6253 3W、HY6251 3W、HY6257 扬声器是消防应急广播系统配套产品，BG5-2A、HY6253 3W 为壁挂式安装扬声器，XD5-4C、HY6251 3W 为吸顶式安装扬声器，WY-XD5-5、为明装吸顶式安装扬声器、HY6257 为明装壁挂式安装扬声器。

主要技术指标

- (1) 工作电压：120V
- (2) 额定功率：3W
- (3) 额定频率：

500Hz~9000Hz (BG5-2A、XD5-4C、WY-XD5-5)

125Hz~6300Hz (HY6253 3W、HY6251 3W、HY6257)

(4) 特性灵敏度级: 90dB±3dB

(5) 使用环境:

温度: -10℃~+55℃

相对湿度≤95%, 不结露

(6) 安装尺寸:

175mm (BG5-2A 壁挂式)

122mm (HY6253 3W 壁挂式)

Φ223*3-Φ3 或者 86 盒安装方式 (WY-XD5-5 明装吸顶式)

Φ155mm (XD5-4C 吸顶式)

Φ155mm×105mm (HY6251 3W 吸顶式)

60mm (HY6257 明装壁挂式)

(7) 外形尺寸:

186mm×160mm×76mm (BG5-2A 壁挂式)

186mm×228mm×90mm (HY6253 3W 壁挂式)

Φ247*77mm (WY-XD5-5 明装吸顶式)

Φ190mm×68mm (XD5-4C 吸顶式)

Φ170mm×68mm (HY6251 3W 吸顶式)

Φ170mm×H58mm (HY6257 明装壁挂式)

布线

扬声器接线采用耐火 RV 线, 截面积≥1.0mm²。

(十二) GST-GM9200 图形显示装置

1. GST-GM9200 图形显示系统

1.1 概述

GST-GM9200T/GST-QG-GM9200/ GST-QT-GM9200/GST-QG-GM9200T/GST-QT-GM9200T 消防控制室图形显示装置是海湾安全技术有限公司新一代图形显示装置产品,可独立或者同时监控我公司生产的各系列消防联动控制器、电气火灾控制器、可燃气体控制器、气体灭火控制器、防火门监控器、电源监控控制器及其附属前端设备。充分利用通讯控件实现了系统与控制器的通讯,使其具有很好的伸缩性、可扩展性。继承海湾公司 GM9000、GMN9100 图形显示装置的特点,监控端界面简洁大方,支持矢量化的设备图标,突出监控内容的图像信息。采用液晶屏幕,触摸屏操作。

- (1) 具有壁挂、琴台、立柜三种结构。
- (2) 采用大液晶屏幕,全面支持触摸操作,支持手势。
- (3) 自动维护系统的数据通信,且用户可以通过通讯测试功能随时测试系统数据通信状态,保证系统可靠运行。
- (4) 简单、直观、完整的用户图形监控界面,可在不同监视区的设备布置图上切换显示,并通过不同的颜色显示现场设备的报警及动作、故障、隔离等异常信息。
- (5) 可将报警信息通过网络传送给远程监控中心。
- (6) 可通过集成应用编程接口与其他监控系统整合
- (7) 完备的数据管理功能,具有数据备份功能,可将你的数据损失降到最低,保证你的系统安全。
- (8) 提供完整的日志记录,方便值班人员随时查看、跟踪系统运行状况
- (9) 系统提供多级密码,便于系统安全管理,防止误操作。
- (10) 提供基本的设备定义功能和设备定义、联动公式、手动键的上传下载功能
- (11) 支持多系统监控。
- (12) 可选配电池作为备电

1.2 系统配置要求

- (1) 操作系统: Linux 操作系统;
- (2) 依据现场情况选配网卡或联网方式。

GST-GM9200 图形显示装置的操作使用方法参见《GST-GM9200 图形显示装置 软件用户手册》。

1.3 GSTRC 远程客户端

GSTRC 远程客户端为 GST-GM9200 图形显示装置系统的一个远程监控客户端软件,一个 GST-GM9200 图形显示装置系统可以连接多个远程客户端。GSTRC 的功能及监控画面与 GM9200 图形显示装置系统大体一致。当设备火警、故障、动作时,能够使用户最快、最直观的看到发生事件的位置信息。

1.4 GSTAPI 火灾报警系统集成应用编程接口

GSTAPI 火灾报警系统集成应用编程接口能够使第三方软件直接与 GST-GM9200 图形显示装置系统连接并接进行数据通讯,实现监控功能。GSTAPI 保证通讯数据与本地数据的一致性和完整性,从而使得第三方软件更好的与图形显示装置进行集成。

1.5 GSTOPC 火灾报警系统 OPC 服务器系统软件

GSTOPC 火灾报警系统 OPC 服务器系统软件能够使第三方软件直接与 GST-GM9200 图形显示装置系统连接并接进行数据通讯, 实现监控功能。GSTOPC 保证通讯数据与本地数据的一致性和完整性, 从而使得第三方软件更好的与图形显示装置进行集成。

1.6 GST-GM9200 图形显示装置系统配置及配置软件

- (1) 如果用户不配置 GST-GM9200 图形显示装置, 但需要将消防系统集成到其它的系统中时所需软件 GSTCOM 火灾报警控制器集成应用软件接口一套。
- (2) 当用户需要在局域网上有多个远程监控端时
所需软件 GST-GM9200 图形显示装置一套; GSTRC 远程客户端 (多套)。
- (3) 当用户配置一个 GST-GM9200 图形显示装置, 同时需要编程接口集成到其它的系统中时
所需软件 GST-GM9200 图形显示装置一套; GSTAPI 火灾报警系统集成应用编程接口一套。
- (4) 工程配置软件

GstCfg 消防配置管理工具可完成设备定义(包括总线设备和多线制设备)、联动公式的编辑下载、广播电话盘定义。**GstCfg** 可使工程人员快速的定义工程数据。

(十三) 联网系统及通讯接口

1. 概述

JB-QB-GST100、JB-QB-GST200、JB-QB-GST500、JB-QG/T-GST5000、JB-QG/T-GST9000、JB-QB-GSTN1500、JB-QB-GST1500H、JB-QG/T-GST5000H、JB-QG/T-GST9000H 控制器均有模块化的网络接口设备；通过选择不同的网络接口设备可以构成多种拓扑结构的网络，采用不同的网络传输介质可以适应不同的网络距离，组成适应不同场所的网络消防控制系统。

联网系统设计方法：首先应根据工程需求选择网络传输介质，再根据设备分布情况选择适合的网络拓扑结构，最后确定需要选用的网络接口设备来组成网络。

按照传输介质和通讯协议来划分，网络接口设备分为：CAN 联网设备、RS485 联网设备、其他接口设备。

2. CAN 联网设备

2.1 LWK 系列联网接口卡

型号

LWK100 联网接口卡：用于 GST100 控制器

LWK200 联网接口卡：用于 GST200 控制器

LWK5000 联网接口卡：用于 GST500、GST5000 控制器

LWK9000 联网接口卡：用于 GST9000 控制器

特点

LWK 系列联网接口卡是 GST100、GST200、GST500、GST5000、GST9000 控制器的可选配板卡。接口卡提供了一路光电隔离的标准 CAN 接口，用于实现控制器之间的 CAN 联网。该网络具有传输距离远、传输速度快、可靠性高等优势。CAN 联网方式可实现多达 240 台控制器联网。

主要技术指标

- (9) 每块 LWK 系列联网卡提供 1 路光电隔离的 CAN 接口；
- (10) 传输介质：截面积 $\geq 1.0\text{mm}^2$ 的屏蔽双绞线；
- (11) 信号传输距离 $< 3\text{km}$ ；
- (12) 板卡安装方式：
 - GST100/200 控制器：机箱内有卡件安装固定孔，螺丝固定；
 - GST500/5000/9000 控制器：直接插入控制器主机箱 motherboard 插槽中，螺丝固定。

应用

- (1) LWK 系列联网卡是最基本的 CAN 联网设备。任何拓扑结构的 CAN 联网系统中，每台控制器均需配置 1 块 LWK 系列联网卡。
- (2) 两个末端的联网卡上应设置终端电阻。

2.2 INET-GSTN652 联网卡

特点

INET-GSTN652 联网卡是 GSTN1500/N3200 系列控制器的可选配板卡。联网卡提供了一路光电隔离的标准 CAN 接口，用于实现控制器之间的 CAN 联网。该网络具有传输距离远、传输速度快、可靠性高等优势。CAN 联网方式可实现多达 240 台控制器联网。

主要技术指标

- (1) 每块联网卡提供 1 路光电隔离的 CAN 接口；
- (2) 传输介质：截面积 $\geq 1.0 \text{ mm}^2$ 的屏蔽双绞线；
- (3) 信号传输距离 $< 3\text{km}$ ；
- (4) 板卡安装方式；
- (5) 直接插入控制器主机箱通讯母板中，将固定压条安装上，并接上 CAN 内部延长线。

应用

- (1) INET-GSTN652 联网卡是最基本的 CAN 联网设备。任何拓扑结构的 CAN 联网系统中，每台控制器均需配置 1 块联网卡。
- (2) 总线末端的控制器上，应在 CAN 信号端子上连接终端电阻。

2.3 GST-LWK5000H-CAN 联网接口卡

2.3.1 特点

GST-LWK5000H-CAN 联网接口卡是 GST1500H/GST5000H/GST9000H 系列控制器的可选配板卡。联网卡提供了一路光电隔离的标准 CAN 接口，用于实现控制器之间的 CAN 联网。该网络具有传输距离远、传输速度快、可靠性高等优势。CAN 联网方式可实现多达 240 台控制器联网。

2.3.2 主要技术指标

- (1) 每块联网卡提供 1 路光电隔离的 CAN 接口；
- (2) 传输介质：截面积 $\geq 1.0 \text{ mm}^2$ 的屏蔽双绞线；
- (3) 信号传输距离 $< 3\text{km}$ ；
- (4) 板卡安装方式；
- (5) 直接插入控制器主机箱通讯母板中，螺丝固定。

2.3.3 应用

- (1) GST-LWK5000H-CAN 联网卡是最基本的 CAN 联网设备。任何拓扑结构的 CAN 联网系统中，每台控制器均需配置 1 块联网卡。
- (2) 总线末端的控制器上，应在 CAN 信号端子上连接终端电阻。

2.4 CAN 星型集中器

型号

CAN100H/n CAN 星型集中器 (n=4, 8, 12, 16, 表示该星型集中器具有 1 路 CAN 输入接口, n 路 CAN 输出接口)

特点

CAN100H 型 CAN 星型集中器用于实现标准星型拓扑结构。星型集中器一般安装于网络中心节点控制器中，可将 CAN 总线分割成互不干扰的多条通讯线分别连接到各区域控制器，每个分支的距离均可达 3km。此外，星型集中器的主干支持级联，可以满足更多分支的扩展。

使用这种联网方式，各个分支控制器之间能够实现対等通讯。

主要技术指标

- (1) 工作电压：DC24V，电压范围 DC20V~DC28V；
- (2) 工作电流：
 - CAN100H/4：静态 $\leq 150\text{mA}$ ，最大 200mA；
 - CAN100H/8：静态 $\leq 300\text{mA}$ ，最大 400mA；
 - CAN100H/12：静态 $\leq 450\text{mA}$ ，最大 600mA；

CAN100H/16: 静态 $\leq 600\text{mA}$, 最大 800mA 。

- (3) 可提供 n 路 ($n=4, 8, 12, 16$) 光电隔离的 CAN 接口;
- (4) 传输距离: 截面积 $\geq 1.0\text{mm}^2$ 的屏蔽双绞线, 每个分支的传输距离 $< 3\text{km}$ 。
- (5) 外形尺寸:
 - CAN100H/4: 213.0mm (长) $\times 152.5\text{mm}$ (宽) $\times 40.0\text{mm}$ (高)
 - CAN100H/8/12/16: 390.0mm (长) $\times 152.5\text{mm}$ (宽) $\times 60.0\text{mm}$ (高)
- (6) 安装方式:
 - CAN100H/4: 可安装于控制器托板上;
 - CAN100H/8/12/16: 通过专用支架安装于控制柜上。

应用

- (1) 星型集中器安装在控制中心机上, 各分支连接区域控制器, 组成标准的星型拓扑结构。
- (2) 支持星型-总线型混合拓扑, 每个分支的多台控制器可连接成总线型。
- (3) 当分支数量超过 16 时, 星型集中器可级联使用。
- (4) 每个分支末端的联网卡上应设置终端电阻。

2.5 CAN 总线中继器

型号

CAN100S CAN 总线中继器

特点

CAN100S CAN 总线中继器提供两路光电隔离的 CAN 接口, 并在两个接口间透明传输网络信息。

主要技术指标

- (1) 工作电压: $\text{DC}24\text{V}$, 电压范围 $\text{DC}20\text{V}\sim\text{DC}28\text{V}$;
- (2) 工作电流: 静态 $\leq 50\text{mA}$, 最大 100mA ;
- (3) 可提供 2 路光电隔离的 CAN 接口;
- (4) 传输距离: 截面积 $\geq 1.0\text{mm}^2$ 的屏蔽双绞线, 延长通讯距离 $< 3\text{km}$;
- (5) 外形尺寸: 142.0mm (长) $\times 85.0\text{mm}$ (宽) $\times 34.0\text{mm}$ (高)

应用

中继器的主要用途包括:

- (1) 延展总线距离: 当 CAN 总线布线长度超过规范要求时, 可添加中继器延长总线通讯距离。
- (2) 拓展总线节点: 当某段 CAN 总线内的节点数目过多, 影响通信稳定性时, 可添加中继器拓展总线节点数目。
- (3) 实现环型拓扑结构: CAN 联网系统要实现环型拓扑结构, 每台控制器需配置 1 块 LWK 系列联网接口卡和 2 只 CAN100S CAN 总线中继器。该联网拓扑中, 相邻两台控制器之间的距离均可达 3km 。CAN100S 应设置在环型联网工作模式。

2.6 CAN 光纤转换器

型号

CAN100F CAN 光纤转换器

特点

CAN100F CAN 光纤转换器用于 CAN 联网系统中的光纤传输。由于采用光纤作为通信传输介质, 具有高隔离电压、防电磁干扰、抗雷击等优点。

主要技术指标

- (1) 工作电压：DC24V，电压范围 DC20V~DC28V；
- (2) 工作电流：静态 $\leq 60\text{mA}$ ，最大 120mA；
- (3) 1 路光电隔离的 CAN 接口：截面积 $\geq 1.0\text{mm}^2$ 的屏蔽双绞线，CAN 总线传输距离 $< 3\text{km}$ ；
- (4) 1 组光纤收、发接口：
 - 接口形式：ST 头
 - 传输介质：单模光纤
 - 光波长：1310nm
 - 光纤传输距离： $\leq 25\text{km}$
 - 外接光路衰减： $< 18\text{db}$
- (5) 外形尺寸：142.0mm（长） \times 85.0mm（宽） \times 34.0mm（高）

应用

- (1) 在 CAN 联网卡组成的联网系统中，当传输介质需要采用光纤时，需要配 CAN100F CAN 光纤转换器。
- (2) CAN100F CAN 光纤转换器需成对使用。
- (3) 在控制中心控制器上安装多个 CAN100F CAN 光纤转换器，可实现光纤星型联网，在每个光纤分支的末端再用一只 CAN100F CAN 光纤转换器连接区域控制器。

3. RS485 联网设备**3.1 GST-INET-02 型 RS485 联网接口卡****型号**

GST100 控制器 GST-INET-02 型联网接口卡
 GST200 控制器 GST-INET-02 型联网接口卡
 GST500/5000 控制器 GST-INET-02 型联网接口卡
 GST9000 控制器 GST-INET-02 型联网接口卡

特点

GST-INET-02 型 RS485 联网接口卡主要用于控制器总线型、星型联网。在卡上提供了一路光电隔离的标准 RS485 接口，用于控制器之间的 RS485 联网。

主要技术指标

- (1) 1 路光电隔离的 RS485 接口；
- (2) 传输介质：采用采用截面积 $\geq 1.0\text{mm}^2$ 的屏蔽双绞线；
- (3) 传输距离：每路星型分支的距离 $< 1200\text{m}$ ；
- (4) 板卡安装方式：
 - GST100/200/QKP01/QKP04 控制器：机箱内有卡件安装固定孔，螺丝固定；
 - GST500/5000/9000 控制器：直接插入控制器主机箱 motherboard 插槽中，螺丝固定。

应用

该接口卡主要应用与控制器总线型联网或星型联网。当采用星型联网时，通过 RS485 星型集中器 485Hub*组建星型网络。

3.2 RS485 星型集中器

型号

RS485 星型集中器 485Hub*(“*”为 485Hub 中所有 RS485 接口的数量,即如果是输入 1 路 RS485 接口,输出 4 路 RS485 接口,则*=5)。

特点

485Hub*型 RS485 星型集中器用于采用星型网络结构的 RS485 联网,安装于网络中心节点控制器中,可将 RS485 总线分割成互不干扰的多条通讯线连接到各联网从控制器,最多扩展 31 路星型分支,每个从控制器到主控制器的距离均可达 1200m。采用标准的 1U 或 2U 机箱,可以安装在立式控制柜或琴台控制柜内使用。

使用这种联网方式,各个分支控制器之间不能互相通讯,只能和主控制器通讯。

主要技术指标

- (1) *路隔离 RS485 接口
- (2) 通讯距离:采用 1.0mm² 屏蔽双绞线,每个分支通讯距离可达到 1200m,最多 31 个分支
- (3) 电气接口:RS485 接口
- (4) 电源接口:外接 DC24V/AC220V 电源
- (5) 工作环境:
 - 温度: -30℃~+70℃
 - 湿度: 10%~90%, 25℃
- (6) 外形尺寸:
 - 16 个 RS485 接口以下,为 1U 标准机箱
 - 16~32 个 RS485 接口,为 2U 标准机箱

应用

- (1) 该集中器主要应用与控制器的星型联网。
- (2) 使用该集中器时,每路分支的通讯距离为 1200m,对超过 1200m 的应用时,必需采用光纤 Hub 来延长通讯距离。

3.3 GST-INET-04 型 RS485 环形联网接口卡

型号

GST200 控制器 GST-INET-04 型环形联网接口卡

GST500/5000 控制器 GST-INET-04 型环形联网接口卡

GST9000 控制器 GST-INET-04 型环形联网接口卡

特点

GST-INET-04 型环形联网接口卡是 GST200、GST500、GST5000、GST9000 控制器的可选配板卡,主要用于控制器环形和总线型联网。在卡上提供了两路独立的光电隔离的 RS485 接口,用于控制器之间的 RS485 联网。卡上提供了中继功能,可使每两台控制器之间的距离达到 1200m。并且每个 RS485 接口只连接一个节点,不存在节点之间的信号干扰,抗干扰能力强。

使用 GST-INET-04 型环形联网接口卡时,需在控制器上对所接的环形联网接口卡进行网络设置,设置该网卡对应的本机二次码和控制器号。

主要技术指标

- (1) 2 路独立的光电隔离 RS485 接口,分别为 RS485 接口 1 和 RS485 接口 2; RS485 接口 1 连接上一块板卡的 RS485 接口 2, RS485 接口 2 连接下一块板卡的 RS485 接口 1;

- (2) 传输介质：采用屏蔽双绞线；
- (3) 传输距离：每两台控制器之间的距离 < 1200m；
- (4) 板卡的两路 RS485 接口具有中继功能，板卡故障或控制器关机时，不影响信息通过该板卡的传递；
- (5) 板卡安装方式：
 - GST200 控制器：机箱内有卡件安装固定孔，螺丝固定；
 - GST500/5000/9000 控制器：直接插入控制器主机箱 motherboard 插槽中，螺丝固定。

应用

- (1) 该网卡主要应用与环形 RS485 联网网络，该环形网络中，每两台相邻控制器之间的距离 < 1200m；
- (2) 该网卡支持总线型联网，即其环形联网应用中，将任意两台相邻控制器之间断开，变成总线型联网；
- (3) 该网卡组建的环形或总线型网络中，最多支持 32 台控制器联网，控制器台数多于 32 台时，可在其中一台控制器上再配置一块 INET-04 型环形联网卡，通过该网卡再拓展一级最多 32 台控制器联网的环形或总线型网络；
- (4) 该网卡应用中，每两台相邻控制器之间的距离 > 1200m 时，必需采用光纤联网方式，增加一对 FIB485S01 光纤转换模块来实现光纤联网。

3.4 RS485 总线光纤转换模块

型号

FIB485S01 型 RS485 光纤调制解调器

特点

FIB485S01 型 RS485 光纤调制解调器用于延长 RS485 总线的传输距离，可延长到 50km。由于采用光纤作为通信传输介质，具有高隔离电压、防电磁干扰、抗雷击等优点。本身采用壁挂式安装模式，可直接安装到控制器内使用，也可外置使用。由控制器提供 DC24V 供电电源，通过 ST 头光纤跳线连接光缆。

主要技术指标

- (1) 光纤接口：一对 ST 头 (TX 和 RX 两个接口)
- (2) 传输介质：单模光纤
- (3) 适用光纤：单模 9/125 μ m
- (4) 传输距离：50km；外接光路衰减：< 18db
- (5) 光波长：1310nm
- (6) 电气接口：RS485 总线标准接线端子
- (7) 电源接口：外接 DC24V 电源，标准接线端子
- (8) 工作环境：
 - 温度：-30 $^{\circ}$ C ~ +70 $^{\circ}$ C
 - 湿度：10% ~ 90%，25 $^{\circ}$ C
- (9) 外形尺寸：
 - 140(L) \times 110(W) \times 34(H) mm

应用

- (1) 用于扩展 RS485 总线的传输距离；
- (2) 用于工业环境比较恶劣或雷区，替换 RS485 总线传输，增加抗干扰能力。

4. 其他接口设备

4.1 GST-NNET-01 型接口卡

特点

GST-NNET-01 型接口卡是 GST200、GST500、GST5000、GST9000 控制器的可选配板卡，本卡提供了 USB 接口和光电隔离的标准 RS232 接口，用于连接 GST-GM9000 图形显示装置系统。该接口主要特点是可提供标准的 USB 接口，用于配接无串口、只有 USB 接口的工程应用。

主要技术指标

- (1) 采用标准 RS232 接口和 USB 接口
- (2) RS232 接口的通讯距离 < 15m，USB 接口通讯距离 < 5m
- (3) 通讯波特率为：2400bps

应用

GST-NNET-01 型接口卡直接插入控制器的主机箱中工作，通过 CRT 数据线（随卡提供）连接到 GST-GM9000 图形显示装置系统的主机 RS232 接口或者通过打印机电缆线（USB 连接线，随卡提供）连接到 GST-GM9000 图形显示装置系统的主机 USB 接口。

注：GST200 控制器的 CRT 数据线的两端都是 RS232-DB9 孔式的母头；GST9000、GST5000、GST500 控制器的 CRT 数据线一端是电话插头 8P8C，另一端是 RS232-DB9 孔式的母头。

4.2 GST-NNET-02 型接口卡

特点

GST-NNET-02 型接口卡是 GST200、GST500、GST5000、GST9000 控制器的可选配板卡，本卡提供了光电隔离的标准 RS232 和 RS422 接口，用于连接 GST-GM9000 图形显示装置系统。该接口与 NNET-01 型接口卡的不同是提供了 RS422 接口，通讯传输距离远。

主要技术指标

- (1) 采用标准 RS232 接口和 RS422 接口
- (2) RS232 接口的通讯距离 < 15m；RS422 接口的通讯距离 < 1200m
- (3) 通讯波特率为：2400bps

应用

GST-NNET-02 型接口卡直接插入控制器的主机箱中工作，通过 CRT 数据线（随卡提供）连接到 GST-GM9000 图形显示装置系统的 RS232 接口或者通过屏蔽网线（GST-GM9000 系统提供）连接到 GST-GM9000 图形显示装置系统的 RS422 接口。当图形显示装置与控制器的通讯距离大于 1200m 时，可通过配接 FIB232S01 型 RS-232 光纤调制解调器，将 RS232 信号转换成光纤信号，进行光纤通讯，来扩展通讯距离（单模光纤通讯距离可达 45 公里）。接口卡与光纤调制解调器连接需配接 232 数据线 1（GST5000 控制器）、232 数据线 2（GST200 柜式主机配接）或 232 数据线 3（GST200 壁挂式主机配接）。

注：

1) RS422 接口通讯时，GST-GM9000 系统提供提供了 3m 长的屏蔽网线，该屏蔽网线最大传输距离为 100m，如果通讯距离大于 100m，需通过屏蔽双绞线进行传输。

2) GST200 控制器的 CRT 数据线的两端都是 RS232-DB9 孔式的母头；GST9000、GST5000、GST500 控制器的 CRT 数据线一端是电话插头 8P8C，另一端是 RS232-DB9 孔式的母头。

3) 232 数据线 1 的一端是电话插头 8P8C，另一端是 RS232-DB9 针式的公头。

4) 232 数据线 2 和 232 数据线 3 的一端是 RS232-DB9 孔式的母头, 另一端是 RS232-DB9 针式的公头, 区别就是长度不一样。

4.3 GST-NNET-02H 型接口卡

4.3.1 特点

GST-NNET-02H 型接口卡是 GST1500H、GST5000H、GST9000H 控制器的可选配板卡, 本卡提供了光电隔离的 RS422/485 接口, 用于连接 GST-GM9000/9100 图形显示装置系统。该接口还可以连接传输设备或用户信息装置。

4.3.2 主要技术指标

- (1) 采用标准 RS422/485 接口
- (2) 通讯距离 < 1200m
- (3) 通讯波特率: 57600bps

4.3.3 应用

GST-NNET-02H 型接口卡直接插入控制器的主机箱中工作, 通过屏蔽网线 (GST-GM9000/9100 系统提供) 连接到 GST-GM9000/9100 图形显示装置系统的 RS422 接口。RS422 接口通讯时, GST-GM9000 系统提供提供了 3m 长的屏蔽网线, 该屏蔽网线最大传输距离为 100m, 如果通讯距离大于 100m, 需通过屏蔽双绞线进行传输。

4.4 GST-LWK5000H-FIB 联网接口卡

4.4.1 特点

GST-LWK5000H-FIB 联网接口卡是 GST1500H、GST5000H、GST9000H 控制器的可选配板卡, 本卡提供了隔离的光纤接口, 用于控制器之间的通讯。

4.4.2 主要技术指标

- (1) 接口采用 2 线单模光纤, 光波长 1310nm, LC 接头
- (2) 通讯距离 ≤ 20KM
- (3) 光纤衰减系数 ≤ 0.5dB/km

4.4.3 应用

光纤联网接口卡主要用于控制器之间的通讯使用, 具有传输距离长的优势。

4.5 INET-GSTN654 多功能接口卡

特点

INET-GSTN654 多功能接口卡是 GSTN1500/N3200 系列控制器的可选配板卡, 本卡提供了光电隔离的标准 RS232 和 RS422/485 接口, 用于连接 GST-GM9000 图形显示装置系统、广播/电话系统或 MODBUS 协议第三方系统。请注意每块卡只能配接一个系统。

主要技术指标

- (1) 采用标准 RS232 接口和 RS422/485 接口
- (2) RS232 接口的通讯距离 < 15m; RS422/485 接口的通讯距离 < 1200m
- (3) 通讯设置:
 - 1) 图形显示装置: 连接 GST-GM9000 图形显示装置系统 (RS232/RS422): 57600bps
 - 2) 广播/电话: 连接广播/电话系统 (RS485): 4800bps
 - 3) 火警传输接口: 传输设备通信接口, 4800bps
 - 4) Modbus232 LS/ Modbus485 LS: MODBUS 协议, 连接第三方系统 (RS232/RS485): 4800bps

- 5) Modbus232 MS/ Modbus485 MS: MODBUS 协议, 连接第三方系统(RS232/RS485): 9600bps
- 6) Modbus232 HS/ Modbus485 HS: MODBUS 协议, 连接第三方系统(RS232/RS485): 19200bps

应用

- (1) 图形显示装置连接: INET-GSTN654 多功能接口卡直接插入控制器的通讯母板工作, 通过 CRT 数据线(随卡提供) 连接到 GST-GM9000 图形显示装置系统的 RS232 接口或者通过屏蔽网线(GST-GM9000 系统提供) 连接到 GST-GM9000 图形显示装置系统的 RS422 接口。
- (2) 与广播/电话系统连接: RS485 接口, 可同时连接 GST-TS9000 消防电话系统和 GST-XG9000A/S 消防应急广播系统。
- (3) MODBUS 协议接口: 遵循 MODBUS RTU 数据格式。提供多种速率接口, 数据池方式信息传输。

注:

- 1) RS422 接口通讯时, 系统提供了 3m 长的屏蔽网线, 该屏蔽网线最大传输距离为 100m, 如果通讯距离大于 100m, 需通过屏蔽双绞线进行传输。
- 2) CRT 数据线一端是电话插头 8P8C, 另一端是 RS232-DB9 孔式的母头。

4.6 GST-DGNK5000H 多接口卡

4.6.1 特点

GST-DGNK5000H 多接口卡是 GST1500H、GST5000H、GST9000H 控制器的可选配板卡, 本卡提供了标准 CAN, 以太网接口用于控制器间的通讯; 还提供了标准 RS485 接口用于 MODBUS 协议第三方系统。每块卡同时能配接多个系统。

4.6.2 主要技术指标

- (1) RS485 接口的通讯距离 < 1200m
波特率: 9600bps
- (2) CAN 接口的通讯距离 < 3000m
- (3) 以太网接头的通讯距离 < 100m

4.6.3 应用

- (1) MODBUS 协议接口: 遵循 MODBUS RTU 数据格式。
- (2) CAN 接口实现控制器之间的 CAN 联网。该网络具有传输距离远、传输速度快、可靠性高等优势。CAN 联网方式可实现多达 240 台控制器联网。
- (3) 以太网接口通过设置 IP 地址, 连接多台控制器。

4.7 GST-INET-01 型火灾显示盘接口卡

特点

GST-INET-01 型火灾显示盘接口卡是 GST100、GST500、GST5000、GST9000 控制器的可选配板卡, 在卡上提供了光电隔离的标准 RS485 接口, 用于扩展消防系统中的火灾显示盘。

主要技术指标

- (1) 采用 RS485 接口
- (2) 传输介质: 屏蔽双绞线
- (3) 通讯距离 < 1200m
- (4) 配 GST9000/GST5000/GST500 火灾显示盘接口卡可支持 2 回路火灾显示盘, 每回路可连接 64 个火灾显示盘; 配 GST100 型火灾显示盘接口卡可支持 1 回路火灾显示盘, 共可连接 64 个火灾显示盘。

应用

GST-INET-01 型火灾显示盘接口卡直接插入控制器的主机箱中工作, 与火灾显示盘组成 RS485 总线型拓扑结构网络。

4.8 GST-INET-03/GST-INET-03A 型集成接口卡

特点

GST-INET-03 型集成接口卡是控制器的可选配板卡, 在卡上提供了光电隔离的标准 RS485 接口, 并提供传输火警、故障、动作等信息的 MODBUS 通讯协议; GST-INET-03A 卡为提供 RS232 接口的型号, 除接口为 RS232 外, 功能均与 GST-INET-03 相同。GST200 控制器只可选配 GST-INET-03A 卡, 如需使用 RS485 接口可选配 RS-232/RS-485 转换器组合使用。

主要技术指标

- (1) GST-INET-03 输出采用 RS485 接口; GST-INET-03A 输出采用 RS232 接口
- (2) 传输介质: GST-INET-03 采用双绞线; GST-INET-03A 采用 RS232 电缆
- (3) 通讯距离: GST-INET-03: <1200m; GST-INET-03A: RS232 电缆<15m

应用

GST-INET-03/GST-INET-03A 型集成接口卡可以直接插入控制器的主机箱中工作, 供用户采集控制器信息使用, 随卡提供 MODBUS 通讯协议。GST-INET-03 提供 A、B 端子可直接接入双绞线, GST-INET-03A 附带 232 电缆可直接接入 PC 的标准 9 针 RS232 接口。

4.9 GST-INET-05 型 TCPIP 联网接口卡

型号

- GST200 控制器 GST-INET-05 型 TCPIP 联网接口卡
- GST500/5000 控制器 GST-INET-05 型 TCPIP 联网接口卡
- GST9000 控制器 GST-INET-05 型 TCPIP 联网接口卡

特点

GST-INET-05 型 TCPIP 联网接口卡是 GST200、GST500、GST5000、GST9000 控制器的可选配板卡, 主要用于控制器在局域网的同一网关内通讯。

使用 GST-INET-05 型 TCPIP 联网接口卡时, 需在控制器上对所接的联网接口卡进行网络设置, 设置该网卡对应的本机二次码和控制器号。

主要技术指标

- (1) 1 路光电隔离的 RS232 接口;
- (2) 板卡安装方式:
 - GST200 控制器: 机箱内有卡件安装固定孔, 螺丝固定;
 - GST500/5000/9000 控制器: 直接插入控制器主机箱 motherboard 插槽中, 螺丝固定。

应用

- (1) 该网卡主要应用于局域网的同一网关内;
- (2) 该网卡需要和 MOXA 的 NPORT5230 通过 RS232 接口连接, NPORT5230 提供以太网接口接入局域网。
- (3) MOXA 的 NPORT5230 在局域网内分配的 IP 地址必须是静态 IP。

4.10 GST-INET-06 型光栅处理器信号采集卡

特点

GST-INET-06 型光栅处理器信号采集卡是 GST200、GST500、GST5000、GST9000 控制器的可选配板卡，在卡上提供了光电隔离的标准 RS485 接口，可以连接光栅处理器，用于采用光栅感温电缆进行温度探测的工程。

主要技术指标

- (1) 采用 RS485 接口
- (2) 传输介质：屏蔽双绞线
- (3) 通讯距离 < 1200m

应用

GST-INET-06 型光栅处理器信号采集卡直接插入控制器的主机箱中工作，用于连接光栅处理器，其与光栅处理器组成 RS485 总线型拓扑结构网络。

二. 火灾自动报警及联动控制系统设计说明

(一) GST 系列火灾自动报警及消防联动控制系统特点

GST 系列火灾自动报警及消防联动控制系统, 是海湾安全技术有限公司研制的高科技消防电子产品, 本系列产品具有如下主要特点:

(1) 火灾探测器智能化: 每只探测器内均安装有一只单片计算机, 探测器上电后计算机可对传感器采集到的环境参数(烟雾、水气、粉尘等)信号进行分析判断, 并向火灾报警控制器传送正常、火警、污染、故障等状态信号, 极大降低误报。探测器智能化后可大大减少普通火灾报警系统中探测器与控制器之间的信息传输量, 进一步提高了火灾报警系统的可靠性。另外, 智能型光电感烟及电子感温探测器可实现电子编码及离线特性检查, 方便安装、调试及维修。

(2) 火灾报警控制器智能化: 火灾报警控制器采用大屏幕汉字液晶显示, 清晰直观。除可显示各种报警信息外, 还可显示各类图形。报警控制器可直接接收火灾探测器传送的各类状态信号, 通过控制器可将现场火灾探测器设置成信号传感器, 并对传感器采集到的现场环境参数信号进行数据及曲线分析, 为更准确的判断现场是否发生火灾提供了有利的工具。

(3) 报警及联动控制系统全功能化: 控制器采用内部并行总线设计, 积木式结构, 容量扩充简单方便。系统可采用报警联动共线式布线, 也可采用报警和联动分线式布线, 适用于目前各种报警系统的布线方式, 彻底解决了变更产品设计带来的原设计图纸改动的问题。各类控制器全部通过 GB 4717 及 GB 16806 双项标准检验。

(4) 探测器与控制器采用无极性信号二总线技术, 整个报警系统的布线极大简化, 便于工程安装、线路维修, 降低了工程造价。系统还设有总线故障报警功能, 随时监测总线工作状态, 保证系统可靠工作。

(5) 控制器内设有 Watchdog 功能, 由外界强电磁干扰造成的系统程序混乱, 可自动恢复正常运行。各种探测器本身采用了相应的抗干扰措施, 多方面降低了误报率。

(6) 可随时通过输入密码对系统内任意探测器进行开启、关闭及报警趋势状态检查操作, 并根据现场情况对探测器的灵敏度进行调节。

(7) 交、直流两用供电系统, 交流掉电时, 直流供电系统可自动导入, 以保证控制器运行的连续性。

(8) 报警控制器可自动记录报警类别、报警时间及报警地址号, 便于查核。报警控制器配有时钟及打印机(可选配), 记录、备份方便。

(9) 信号传输距离远。探测器及模块到控制器间的传输距离达到 1.5 公里时系统仍可正常工作。

(10) 火灾报警控制器网络化: 火灾报警控制器通过选择不同的网络接口设备可以构成多种拓扑结构的网络, 采用不同的网络传输介质可以适应不同的网络距离, 组成适应不同场所的网络消防控制系统。

GST 系列分布智能火灾自动报警及消防联动控制系统, 是海湾安全技术有限公司最新研制的产品, 符合现代火灾自动报警系统的发展方向, 投放市场以来得到了消防管理部门、设计院、施工单位及用户的广泛好评。

(二)GST 系列火灾自动报警及消防联动控制系统设计说明

设计人员在从事火灾自动报警及消防联动控制系统设计时，首先面临的是根据建筑物的实际情况，按照国家颁布的有关消防法规如：GB50116《火灾自动报警系统设计规范》、GB50016《建筑设计防火规范》以及 GB50045《高层民用建筑设计防火规范》等来选择及配置各种消防自动设备，以保证设计出一个符合规范、造价合理、实用有效的火灾自动报警及消防联动控制系统。系统设计时应考虑以下几点：

A. 控制器联网、回路容量及划分

按照工程物理位置分布和规范标准等要求设置控制器，多台控制器可通过联网组成消防报警系统。回路的划分应考虑防火分区和楼层因素，不同建筑的现场设备不宜接入同一回路。回路均具备报警和联动功能，可将各类火灾探测器与各类联动模块任意编址接入同一总线回路。

控制器及其总线回路容量应满足火灾自动报警系统设计规范要求：

任一台火灾报警控制器所连接的火灾探测器、手动火灾报警按钮和模块等设备和地址总数，均不应超过 3200 点，其中每一总线回路连接的设备总数不宜超过 200 点，且应留有不少于额定容量 10%的余量。

任一台消防联动控制器或火灾报警控制器/消防联动控制器所控制的模块数不应超过 1600 点，每一联动总线回路连接设备的总数不应超过 100 点，且应留有不少于额定容量 10%的余量。

B. 电源容量计算

DC24V 直流不间断电源设置与建筑的规模、供电距离、作为负载的联动设备的数量有关。

要确保系统配置的电源电流容量足够。注意：消防设备的负载特性除纯阻性以外，还有容性负载。所以电源除满足稳态电流（ I_a ）需求外，还应满足冲击电流（ I_b ）（对消防设备而言一般称为启动/动作电流）的需求。

应保证线路末端电压应大于用电设备的最小工作电压。对于供电距离远的系统应考虑采用区域供电的办法，可选用智能网络电源箱。

电源容量计算具体参见本设计说明书不间断电源部分说明。

C. 系统布线

系统布线应按照设备布线要求选型和布置，并注意不能超过要求的最大长度。

火灾自动报警及消防联动控制系统用的电缆竖井，宜与电力、照明用的低压配电线路电缆竖井分别设置。如受条件限制必须合用时，两种电缆应分别布置在竖井的两侧。

不同电压等级的线缆不应穿入同一根保护管或线槽内。

控制总线：采用耐火双绞线。

消防电话总线：采用耐火 RVVP 屏蔽线，布线应单独穿管避免受其它线信号干扰。

电源布线：应考虑线路电流负荷容量和线路压降，保证线路末端电压应大于用电设备的最小工作电压。对于耗电较大的设备如可燃气体探测器、火灾显示盘可考虑单独电源供电。

D. 防雷设计

当用户需要特殊的防雷设计时，可在火灾报警控制器的通讯总线、交流电源线、直流电源总线、消防电话总线、广播总线出口增设浪涌保护器进行对火灾报警控制器的保护，当控制总线、通讯总线、电源线在户外布置时应选用户外线缆，并设置带浪涌保护器的接口箱进行防雷。具体详细设计可进一步咨询我公司技术支持部门。

E. 联网设计

我公司火灾控制器均有模块化的网络接口设备；通过选择不同的网络接口设备可以构成多种拓扑结构的网络，采用不同的网络传输介质可以适应不同的网络距离，组成适应不同场所的网络

消防控制系统。

联网系统设计方法：首先应根据工程需求选择适合的网络拓扑结构，然后根据网络距离选择网络传输介质，再选择网络接口设备来组成网络。具体详细设计可进一步咨询我公司市场支持部门。

F. 编码点总数计算

根据选择的设备类型和数量计算总编码点数

各现场部件所占编码点数如下：

1) 占一个地址编码的部件：

a、各类探测器、手动火灾报警按钮、消火栓按钮及一路多线制控制点；

b、各类编码接口模块、GST-LD-8300A 模块、GST-LD-8301A 模块、GST-LD-8304 模块、GST-LD-8305 模块及编码声光警报器。

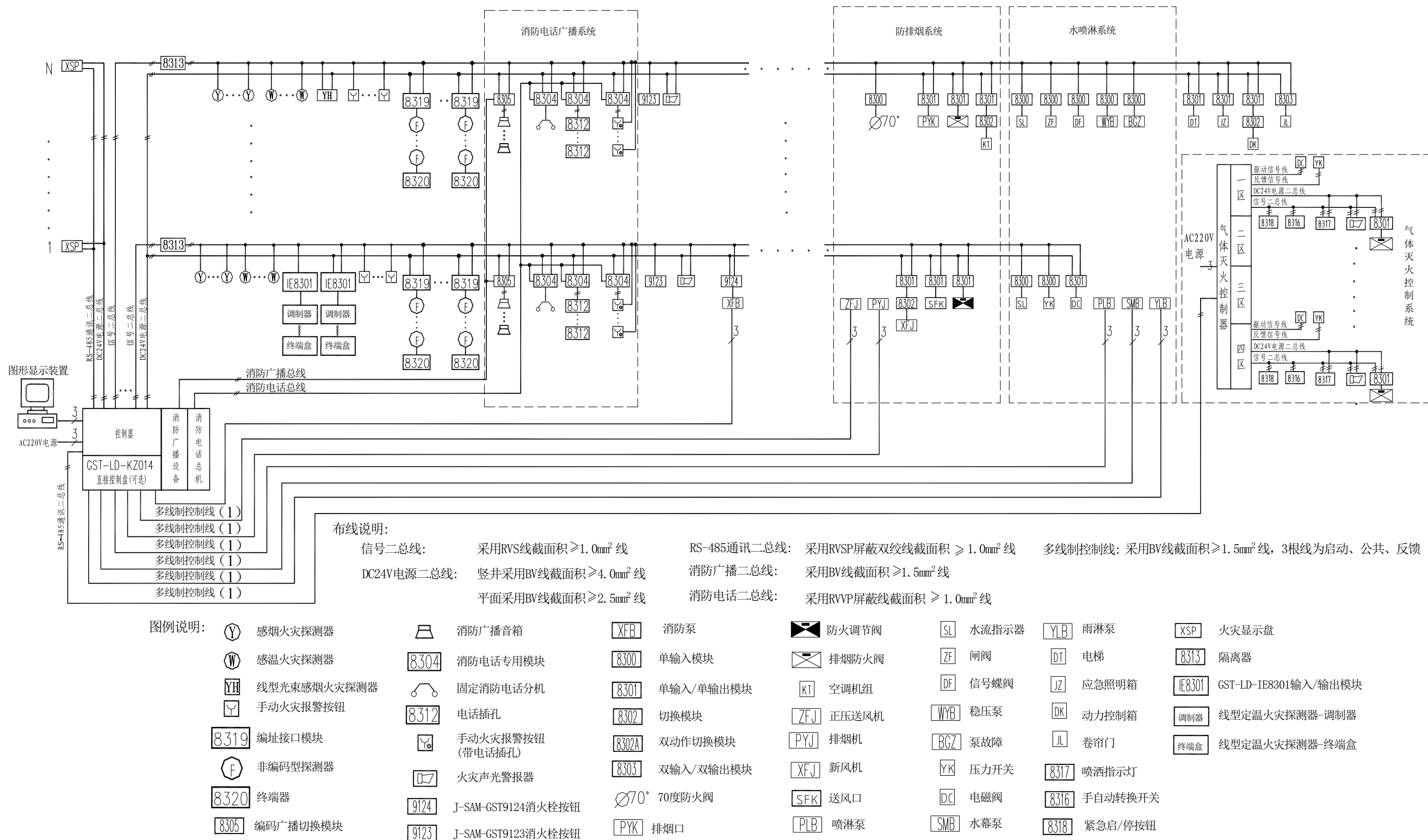
2) 占二个地址编码的部件：

GST-LD-8303 模块。

典型火灾自动报警与消防联动控制系统示意图(见附图 1)。具体说明如下：

1. 气体灭火控制器：介绍的为 QKP04 气体灭火控制器及连接的设备。
2. 消防电话系统：介绍的为总线制消防电话系统。固定消防电话分机、消防电话插孔（包括手动报警按钮带的电话插孔）均需通过 GST-LD-8304 消防电话接口接入消防电话系统。
3. 应急广播系统：介绍的为总线制消防应急广播系统。

火灾自动报警及联动控制系统一体化设计举例



注: (1) 如被控设备需启停分开控制, 需使用两路控制输出, 线制为 3×2

附图 1 火灾自动报警与消防联动控制系统示意图