

## 海湾公司 (GST) 简介

海湾公司(GST)是国内主要的火灾探测报警及消防整体解决方案供应商之一。自 1993 年成立以来,海湾已成为中国消防行业的主要品牌,广受用户认可。

海湾公司不仅拥有二十多条先进的电子产品生产线,配合其卓越的生产管理体系和严谨的质量控制流程,使海湾成为其母公司,开利全球公司(Carrier Global Corporation),全球技术先进、精益求精的建筑智能电子产品生产基地之一。其不同产品根据不同需求分别通过了 CCC、UL、LPCB、CE、SAI、EAC 等一项或多项国内和国际认证。

海湾公司拥有强大的技术研发实力和持续创新能力,在中国北京和秦皇岛分别设有产品研发中心和博士后科研工作站,着眼于行业尖端技术与标准,与时俱进地开发新技术和新产品。产品线覆盖从火灾前期预警到后期灭火,再到智能逃生等各个环节,不断为保护人民生命财产安全提供优质的产品。

海湾公司在中国 150 多个城市设有专业的销售服务联络网点,同时依托开利全球公司的全球销售网络将产品与服务扩展到全球多个国家和地区,工程涵盖商业楼宇、住宅楼宇、公共设施、医疗、金融、酒店、教育及工业等多个领域。

自 2009 年 8 月海湾公司加入开利全球公司以来,结合其在国际市场和国内市场上的品牌、资本、技术和管理优势,致力于为客户提供全面高效的一站式消防解决方案,提升整体生活质量,带动现代化城市发展。

# 目 录

海湾公司 (GST) 简介 .....	1
1. GST 海湾消防应急照明和疏散指示系统设计与应用 .....	1
1.1. 系统原理及主要特征 .....	1
1.1.1. 系统图 .....	1
1.1.2. 系统组成 .....	2
1.1.3. 系统主要特征 .....	2
1.2. 系统设计依据 .....	3
1.3. 系统设计说明 .....	3
1.3.1. 系统设置原则 .....	3
1.3.2. 设备选型 .....	4
1.3.3. 系统配置要点 .....	9
1.4. 系统应用设计样例 .....	12
2. GST 海湾消防应急照明和疏散指示设备介绍 .....	15
2.1. HW-C-60W-N100/N110 应急照明控制器 .....	15
2.1.1. 概述 .....	15
2.1.2. 技术参数 .....	15
2.1.3. 结构特征 .....	15
2.1.4. 安装与接线 .....	17
2.2. K-D-1KVA/2KVA/5KVA-1 消防应急灯具专用应急电源 .....	17
2.2.1. 概述 .....	17
2.2.2. 技术参数 .....	18
2.2.3. 结构特征 .....	18
2.2.4. 安装与接线 .....	19
2.3. HW-D-1KVA-NJ10 消防应急灯具专用应急电源 .....	21
2.3.1. 概述 .....	21
2.3.2. 技术参数 .....	21
2.3.3. 结构特征 .....	21
2.3.4. 安装与接线 .....	23
2.4. HW-FP-150W-NJ22/ HW-FP-300W-NJ24 /HW-FP-500W-NJ28 应急照明分配电装置 .....	24
2.4.1. 概述 .....	24
2.4.2. 技术参数 .....	24
2.4.3. 结构特征 .....	24
2.4.4. 安装与接线 .....	26
2.5. HW-D-0.5KVA-NF81/HW-D-0.5KVA-NF41/HW-D-0.3KVA-NF12 消防应急灯具专用应急电源 .....	28
2.5.1. 概述 .....	28
2.5.2. 技术参数 .....	28
2.5.3. 结构特征 .....	29
2.5.4. 安装与接线 .....	31
2.6. HW-D-0.8KVA-NF86 消防应急灯具专用应急电源 .....	32
2.6.1. 概述 .....	32

2.6.2.	技术指标	32
2.6.3.	结构特征	33
2.6.4.	安装与接线	34
2.7.	N400 二线制系列集中电源集中控制型消防应急标志灯具	36
2.7.1.	概述	36
2.7.2.	技术参数	36
2.7.3.	结构特征	36
2.7.4.	安装与接线	37
2.8.	VN400 二线制系列集中电源集中控制型消防应急标志灯具	38
2.8.1.	概述	38
2.8.2.	技术参数	38
2.8.3.	结构特征	39
2.8.4.	安装与接线	39
2.9.	N500 二线制系列集中电源集中控制型消防应急标志灯具	40
2.9.1.	概述	40
2.9.2.	技术参数	41
2.9.3.	结构特征	41
2.9.4.	安装与接线	41
2.10.	VN500 两线制系列集中电源集中控制型消防应急标志灯具	43
2.10.1.	概述	43
2.10.2.	特点	43
2.10.3.	技术参数	43
2.10.4.	结构特征与工作原理	44
2.10.5.	安装与接线	44
2.11.	N600 二线制系列集中电源集中控制型消防应急照明灯具	46
2.11.1.	概述	46
2.11.2.	技术参数	46
2.11.3.	结构特征	47
2.11.4.	安装与接线	48
2.12.	VN600 二线制系列集中电源集中控制型消防应急照明灯具	49
2.12.1.	概述	49
2.12.2.	技术参数	49
2.12.3.	结构特征	50
2.12.4.	安装与接线	51
2.13.	VN700 两线制系列集中电源集中控制型消防应急标志灯具	53
2.13.1.	概述	53
2.13.2.	技术参数	54
2.13.3.	结构特征与工作原理	54
2.13.4.	安装与接线	54
2.14.	VN700 两线制系列集中电源集中控制型消防应急照明灯具	55
2.14.1.	概述	55
2.14.2.	技术参数	56
2.14.3.	结构特征与工作原理	56
2.14.4.	安装与接线	57

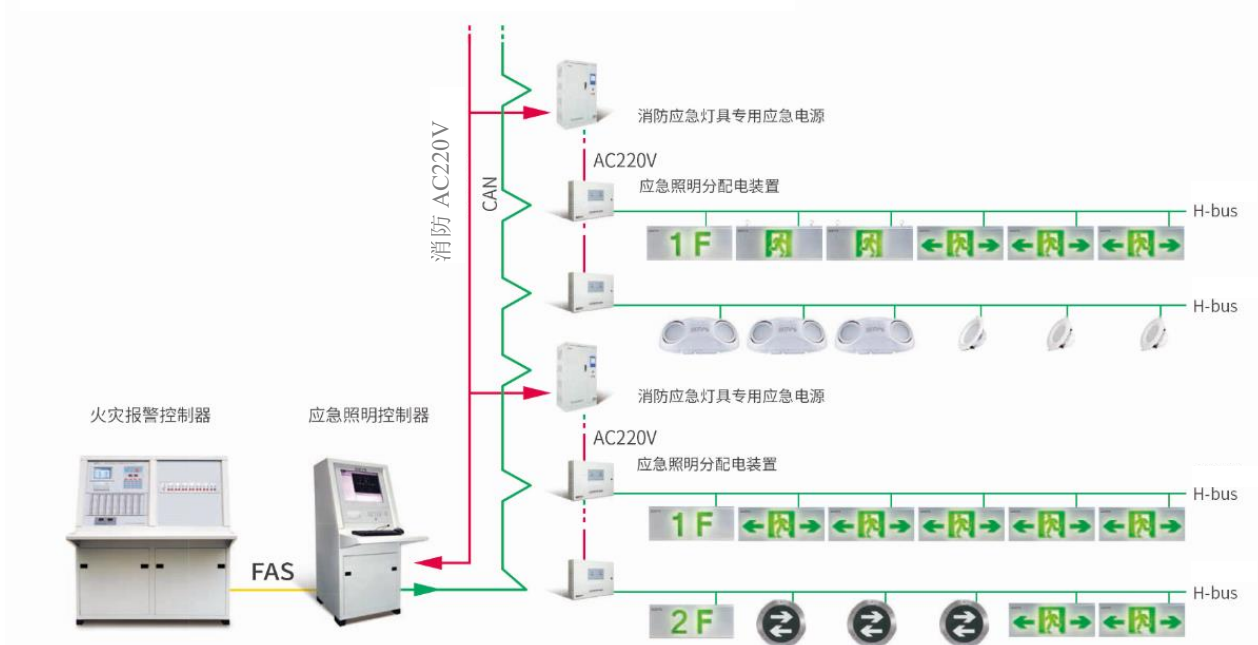
2.15.	VN800 两线制系列集中电源集中控制型消防应急灯具 .....	58
2.15.1.	概述 .....	58
2.15.2.	技术参数 .....	59
2.15.3.	结构特征与工作原理 .....	59
2.15.4.	安装与接线 .....	60
2.15.5.	测试与日常维护 .....	62
3.	注意事项 .....	63
4.	测试与检查 .....	63

# 1. GST 海湾消防应急照明和疏散指示系统设计与应用

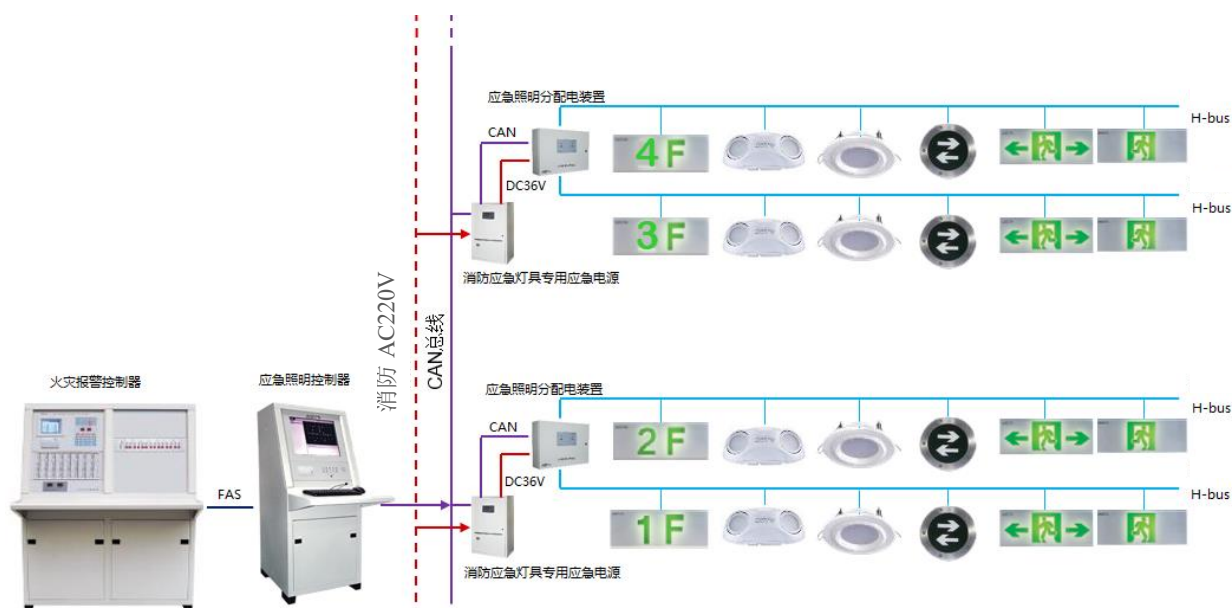
## 1.1. 系统原理及主要特征

### 1.1.1. 系统图

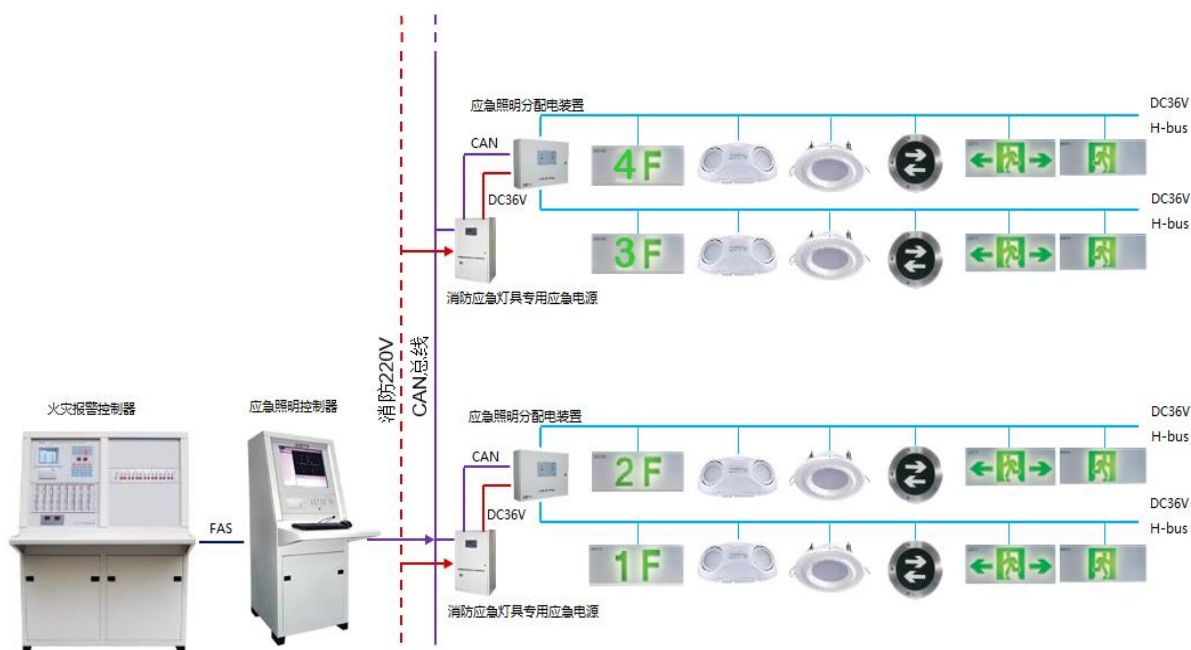
GST 海湾消防应急和疏散指示系统图 (集中式)



GST 海湾消防应急和疏散指示系统图 (分布式)



## GST 海湾消防应急和疏散指示系统图 (分布式满足新设计规范)



### 1.1.2. 系统组成

本系统为集中电源集中控制型消防应急照明和疏散指示系统，由应急照明控制器、消防应急灯具专用应急电源、应急照明分配电装置、消防应急标志灯具、消防应急照明灯具组成。

消防应急标志灯具包括单面标志灯（单面出口、单面双向、单面左向、单面右向）、双面标志灯（双面出口、双面双向、双面单向）、地埋标志灯（单向、双向）、楼层标志灯、语音标志灯。

消防应急照明灯具包括吸顶照明、嵌顶照明、壁挂照明和感应照明四种。

### 1.1.3. 系统主要特征

- 1.1.3.1. 应急照明控制器集中显示消防应急标志灯具、消防应急照明灯具、消防应急灯具专用应急电源、应急照明分配电装置的工作状态，方便疏散系统的管理，降低管理成本。
- 1.1.3.2. 应急照明控制器与消防报警控制器通讯，在获得火警信息后可完成灯具的控制，为人员疏散提供可靠的应急指示和应急照明。
- 1.1.3.3. 应急照明控制器内置免维护铅酸电池作为备用电源，可保证备用电源工作时间大于 3 小时。
- 1.1.3.4. 系统采用的消防应急标志灯具、消防应急照明灯具均为集中电源集中控制型灯具，由消防应急灯具专用应急电源集中供电，灯具内部没有电池，且采用恒流方式驱动 LED 作为灯具的光源，使得灯具的功耗低，可靠性高；可降低建筑的能源消耗和维护成本。
- 1.1.3.5. 系统的通讯采用 CAN 总线和 H-BUS 总线，每个设备均有独立的通讯地址，可监测每个设备的状态，通讯可靠性高，调试简单方便。
- 1.1.3.6. 系统的供电为消防应急灯具专用应急电源（EPS）输出 AC220V 到现场的应急照明分配电装置，应急照明分配电装置降压输出 DC36V 为消防应急标志灯具、消防应急照明灯具供电；消防应急灯具专用应急电源内置免维护铅酸电池作为备用电源，可实现主、备电源的自动切换；

电池容量可满足输出满载时的备用电源工作时间大于 1.5 小时。由于系统的电池集中在消防应急灯具专用应急电源，为今后电池的维护带来方便。

- 1.1.3.7. 系统中对应急照明分配电装置进行设置，可以实现照明电源断电及恢复时消防应急照明灯具的自动点亮和熄灭。
- 1.1.3.8. 系统的容量为每台应急照明控制器可以最多管理 55 台消防应急灯具专用应急电源、200 台应急照明分配电装置、48000 个消防应急标志灯具或消防应急照明灯具。

## 1.2. 系统设计依据

1. 《消防应急照明和疏散指示系统》(GB17945-2010)
2. 《建筑设计防火规范》(GB50016-2014)
3. 《民用建筑电气设计规范》(JGJ16-2008)
4. 《火灾自动报警系统设计规范》(GB50116-2013)
5. 《建筑照明设计标准》(GB50034-2013)

## 1.3. 系统设计说明

系统符合《消防应急照明和疏散指示系统》(GB 17945-2010) 国家标准，并具备国家消防电子产品质量监督检验中心出具的型式检验报告和公安部消防产品合格评定中心出具的产品型式认可证书。

### 1.3.1. 系统设置原则

- 1.3.1.1. 应急照明控制器应设置于消防控制室或有人值班的场所。
- 1.3.1.2. 应急电源应设置在消防控制室、低压配电室、防火分区内的配电间或竖井内，设置环境应符合相关规范要求。
- 1.3.1.3. 应急照明分配电装置
- 1.3.1.4. 宜设置于值班室、设备机房、电气管道井或配电间内。
- 1.3.1.5. 消防应急标志灯具的设置应保证疏散走道上人员在任何位置都能看到消防应急标志灯具，并应根据应用场所选择规格适宜的标志灯具。
- 1.3.1.6. 1.3.2.4.1. 表示出口的消防应急标志灯具应设置在下列部位：
  - 1 建筑物内的安全出口；
  - 2 各楼层通向疏散楼梯间或防烟楼梯间前室的门口；
  - 3 室内最远点至房间疏散门距离超过 15m 的房间门。
- 1.3.1.7. 1.3.2.4.2. 指示疏散方向的消防应急标志灯具应设置在下列部位或场所：
  - 1 疏散走道拐弯处；
  - 2 地下室疏散楼梯间；
  - 3 超过 20m 的直行走道、超过 10m 的袋形走道；
  - 4 人防工程；
  - 5 避难间、避难层及其他安全场所。

1.3.1.8. 消防应急照明灯具应多点、均匀设置，宜嵌顶或吸顶安装，当条件限制时可设置于走道侧面墙上，其底边距地高度宜大于 2.5m，提供的照度应符合相关规范要求。

消防应急照明灯具应设置在下列部位：

- 1 疏散走道交叉处、拐弯处、台阶处；
- 2 连廊的连接处；
- 3 自动扶梯上方或侧上方；
- 4 指定的出口；
- 5 安全出口外面及附近区域。

## 1.3.2. 设备选型

### 1. 应急照明控制器、消防应急灯具专用应急电源、应急照明分配电装置

序号	名称		规格型号	技术参数	
1	应急照明控制器		HW-C-60W-N100	由硬件部分和软件组成，立柜式	
	应急照明控制器		HW-C-60W-N110	由硬件部分和软件组成，单节琴台柜	
2	集中式系列	分体式 消防应急灯具专用应急电源	HW-D-1KVA-NJ10	输出功率 1000W，箱式结构，落地安装	
			K-D-1KVA-1		
			K-D-2KVA-1	输出功率 2000W，箱式结构，落地安装	
			K-D-5KVA-1	输出功率 5000W，箱式结构，落地安装	
		分体式 应急照明分配电装置	HW-FP-150W-NJ22	输出功率 150W，2 路输出，箱式结构，壁挂安装	
			HW-FP-300W-NJ24	输出功率 300W，4 路输出，箱式结构，壁挂安装	
HW-FP-500W-NJ28	输出功率 500W，8 路输出，箱式结构，壁挂安装				
3	分布式系列	分体式 消防应急灯具专用应急电源	HW-D-0.3KVA-NF12	输出功率 300W，箱式结构，壁挂安装	
			HW-D-0.5KVA-NF11	输出功率 500W，箱式结构，壁挂安装	
		分体式 应急照明分配电装置	HW-FP-150W-NF22	输出功率 150W，2 路输出，箱式结构，壁挂安装	
			HW-FP-300W-NF24	输出功率 300W，4 路输出，箱式结构，壁挂安装	
		一体式	消防应急灯具专用应急电源	HW-D-0.3KVA-NF42	输出功率 300W，4 支路，箱式结构，壁挂安装
				HW-D-0.5KVA-NF81	输出功率 500W，8 支路，箱式结构，壁挂安装
	HW-D-0.5KVA-NF41			输出功率 500W，4 支路，箱式结构，壁挂安装	

注意：分体式应急电源和分配电配接时，同一系列之间设备可以进行配接，不同系列之间不能进行配接。

### 2. 集中电源集中控制型消防应急标志灯具、应急照明灯具

下表中各种外形灯具在控制器上显示情况如下所述：

单面安全出口和双面安全出口均显示为安全出口，单面双向指示和双面双向指示均显示为双向指示，单面左向、单面右向、单面向前、单面向后和双面单向均显示为单向指示，所有类型照明灯均显示为照明灯。



序号	系列	名称	规格型号	功率 (W)	安装方式	IP 等级	备注
1	N400	单面安全出口标志灯	HW-BLJC-10E II 1.5W-N451YY	1.5	壁挂式	IP30	带语音
		单面双向标志灯	HW-BLJC-1LRE II 0.5W-N450	0.5	壁挂式	IP30	
		单面疏散出口标志灯	HW-BLJC-10E II 0.5W-N451	0.5	壁挂式	IP30	
		单面安全出口标志灯	HW-BLJC-10E II 0.5W-N451A	0.5	壁挂式	IP30	
		单面左向标志灯	HW-BLJC-1LE II 0.5W-N452-L	0.5	壁挂式	IP30	
		单面右向标志灯	HW-BLJC-1RE II 0.5W-N452-R	0.5	壁挂式	IP30	
		单面楼层标志灯	HW-BLJC-10E II 0.7W-N453	0.7	壁挂式	IP30	
		单面禁止入内	HW-BLJC-10E II 0.7W-N454 HW-BLJC-10E II 1W-N464	0.7 1	壁挂式 吊装式	IP30	
		单面复合 (出口+禁入)	HW-BLJC-10E II 0.7W-N455 HW-BLJC-10E II 1W-N465	0.7 1	壁挂式 吊装式	IP30	
		单面左向楼层灯	HW-BLJC-1LE II 0.7W-N456-L	0.7	壁挂式	IP30	
		单面右向楼层灯	HW-BLJC-1RE II 0.7W-N456-R	0.7	壁挂式	IP30	
		单面复合标志灯	HW-BLJC-1LE I 1W-N457 HW-BLJC-1LE I 1W-N467	1 1	壁挂式 吊装式	IP30 IP30	
		双面双向标志灯	HW-BLJC-2LRE II 1W-N460	1	吊装式	IP30	
		双面疏散出口标志灯	HW-BLJC-20E II 1W-N461	1	吊装式	IP30	
		双面安全出口标志灯	HW-BLJC-20E II 1W-N461A	1	吊装式	IP30	
		双面单向标志灯	HW-BLJC-2LE II 1W-N462	1	吊装式	IP30	
		双面单向楼层灯	HW-BLJC-2LE II 1W-N466	1	吊装式	IP30	
		2	VN400	单面双向标志灯	HW-BLJC-1LRE II 0.5W-VN450	0.5	壁挂式
单面疏散出口标志灯	HW-BLJC-10E II 0.5W-VN451 HW-BLJC-10E II 1.5W-VN451YY			0.5 1.5	壁挂式	IP30	
单面安全出口标志灯	HW-BLJC-10E II 0.5W-VN451A HW-BLJC-10E II 0.5W-VN451AE			0.5	壁挂式	IP30	
单面左向标志灯	HW-BLJC-1LE II 0.5W-VN452-L			0.5	壁挂式	IP30	
单面右向标志灯	HW-BLJC-1RE II 0.5W-VN452-R			0.5	壁挂式	IP30	
单面楼层标志灯	HW-BLJC-10E II 0.7W-VN453			0.7	壁挂式	IP30	
单面左向楼层灯	HW-BLJC-1LE II 0.7W-VN456-L			0.7	壁挂式	IP30	
单面右向楼层灯	HW-BLJC-1RE II 0.7W-VN456-R			0.7	壁挂式	IP30	

		单面禁止入内	HW-BLJC-10E II 1W-VN454 HW-BLJC-10E II 1W-VN464	1 1	壁挂式 吊装式	IP30	
		单面复合 (出口+禁入)	HW-BLJC-10E II 0.5W-VN455 HW-BLJC-10E II 1W-VN465	0.5 1	壁挂式 吊装式	IP30	
		双面双向标志灯	HW-BLJC-2LRE II 1W-VN460	1	吊装式	IP30	
		双面疏散出口标志灯	HW-BLJC-20E II 1W-VN461	1	吊装式	IP30	
		双面安全出口标志灯	HW-BLJC-20E II 1W-VN461A HW-BLJC-20E II 1W-VN461AE	1	吊装式	IP30	
		双面单向标志灯	HW-BLJC-2LRE II 1W-VN466	1	吊装式	IP30	
		双面单向楼层灯	HW-BLJC-2LE II 1W-N466	1	吊装式	IP30	
		大型单面双向	HW-BLJC-1LRE III 2W-VN470	2	壁挂式	IP30	
		大型单面疏散出口	HW-BLJC-10E III 2W-VN471	2	壁挂式	IP30	
		大型单面安全出口	HW-BLJC-10E III 2W-VN471A	2	壁挂式	IP30	
		大型单面左向	HW-BLJC-1LE III 2W-VN472-L	2	壁挂式	IP30	
		大型单面右向	HW-BLJC-1RE III 2W-VN472-R	2	壁挂式	IP30	
		大型双面双向	HW-BLJC-2LRE III 2W-VN480	2	吊装式	IP30	
		大型双面疏散出口	HW-BLJC-20E III 2W-VN481	2	吊装式	IP30	
		大型双面安全出口	HW-BLJC-20E III 2W-VN481A	2	吊装式	IP30	
		大型双面单向	HW-BLJC-2LRE III 2W-VN482	2	吊装式	IP30	
		3	N500	玻璃面板双向	HW-BLJC-1LRE I0.5W-N550 HW-BLJC-1LRE I0.5W-SN550	0.5	地埋式
玻璃面板单向	HW-BLJC-1LE I0.3W-N551 HW-BLJC-1LE I0.3W-SN551			0.3	地埋式	IP67	
玻璃面板双向	HW-BLJC-1LRE I0.5W-N552			0.5	地埋式	IP67	产品尺寸 Φ 160mm
玻璃面板单向	HW-BLJC-1LE I0.3W-N553			0.3	地埋式	IP67	
玻璃面板双向	HW-BLJC-1LRE I0.5W-N554 HW-BLJC-1LRE I0.5W-SN554			0.5	地埋式	IP67	产品尺寸 Φ 180mm
玻璃面板单向	HW-BLJC-1LE I0.3W-N555 HW-BLJC-1LE I0.3W-SN555			0.3	地埋式	IP67	
4	VN500	玻璃面板双向	HW-BLJC-1LRE I0.5W-VN556	0.5	地埋式	IP67	产品尺寸 Φ 160mm
		玻璃面板单向	HW-BLJC-1LE I0.3W-VN557	0.3	地埋式	IP67	
5	N600	嵌顶安装应急照明	HW-ZFJC-E3W-N650 HW-ZFJC-E3W-SN650	3	嵌顶式	IP30	
		嵌顶安装应急照明	HW-ZFJC-E6W-N651 HW-ZFJC-E6W-SN651	6	嵌顶式	IP30	

		嵌顶安装应急照明	HW-ZFJC-E6W-N651HW	6	嵌顶式	IP30	
		嵌顶安装应急照明	HW-ZFJC-E6W-N651SG	6	嵌顶式	IP30	
		嵌顶安装应急照明	HW-ZFJC-E9W-N652	9	嵌顶式	IP30	
		嵌顶安装应急照明	HW-ZFJC-E9W-N652HW	9	嵌顶式	IP30	
		嵌顶安装应急照明	HW-ZFJC-E9W-N652SG	9	嵌顶式	IP30	
		吸顶安装应急照明	HW-ZFJC-E12W-N653	12	吸顶式	IP30	
		吸顶安装应急照明	HW-ZFJC-E12W-N653HW	12	吸顶式	IP30	
		吸顶安装应急照明	HW-ZFJC-E12W-N653SG	12	吸顶式	IP30	
		吸顶安装应急照明	HW-ZFJC-E15W-N654	15	吸顶式	IP30	
		吸顶安装应急照明	HW-ZFJC-E15W-N654HW	15	吸顶式	IP30	
		吸顶安装应急照明	HW-ZFJC-E15W-N654SG	15	吸顶式	IP30	
		吸顶安装应急照明	HW-ZFJC-E18W-N655	18	吸顶式	IP30	
		吸顶安装应急照明	HW-ZFJC-E18W-N655HW	18	吸顶式	IP30	
		吸顶安装应急照明	HW-ZFJC-E18W-N655SG	18	吸顶式	IP30	
		吸顶安装应急照明	HW-ZFJC-E6W-N656	6	吸顶式	IP30	
		吸顶安装应急照明	HW-ZFJC-E6W-N656HW	6	吸顶式	IP30	
		吸顶安装应急照明	HW-ZFJC-E6W-N656SG	6	吸顶式	IP30	
		吸顶安装应急照明	HW-ZFJC-E9W-N657	9	吸顶式	IP30	
		吸顶安装应急照明	HW-ZFJC-E9W-N657HW	9	吸顶式	IP30	
		吸顶安装应急照明	HW-ZFJC-E9W-N657SG	9	吸顶式	IP30	
		6	VN600	壁挂安装应急照明	HW-ZFJC-E3W-N660	3	壁挂式
壁挂安装应急照明	HW-ZFJC-E6W-N661			6	壁挂式	IP30	
嵌顶安装应急照明	HW-ZFJC-E3W-VN650 HW-ZFJC-E3W-VN650-1			3	嵌顶式	IP30	
嵌顶安装应急照明	HW-ZFJC-E6W-VN651 HW-ZFJC-E6W-VN651-1			6	嵌顶式	IP30	
壁挂安装应急照明	HW-ZFJC-E3W-VN660 HW-ZFJC-E3W-VN660-1			3	壁挂式	IP30	
壁挂安装应急照明	HW-ZFJC-E5W-VN662 HW-ZFJC-E5W-VN662-1			5	壁挂式	IP30	
		吸顶安装应急照明	HW-ZFJC-E3W-VN650C HW-ZFJC-E3W-VN650C-1	3	吸顶式	IP30	
		吸顶安装应急照明	HW-ZFJC-E6W-VN651C	6	吸顶式	IP30	

			HW-ZFJC-E6W-VN651C-1				
		管式照明灯	HW-ZFJC-E8W-VN672	8	吊装式	IP30	
		管式照明灯	HW-ZFJC-E12W-VN673	12	吊装式	IP30	
6	VN600	吸顶安装应急照明	HW-ZFJC-E3W-VN650C-G	3	吸顶式	IP30	
		吸顶安装应急照明	HW-ZFJC-E6W-VN651C-G	3	吸顶式	IP30	
		吸顶安装应急照明	HW-ZFJC-E9W-VN657	9	吸顶式	IP30	
		吸顶安装应急照明	HW-ZFJC-E9W-VN657-G	9	吸顶式	IP30	
		吸顶安装应急照明	HW-ZFJC-E12W-VN653	12	吸顶式	IP30	
		吸顶安装应急照明	HW-ZFJC-E12W-VN653-G	12	吸顶式	IP30	
		吸顶安装应急照明	HW-ZFJC-E15W-VN654	15	吸顶式	IP65	
		吸顶安装应急照明	HW-ZFJC-E15W-VN654-G	15	吸顶式	IP65	
		吸顶安装应急照明	HW-ZFJC-E18W-VN655	18	吸顶式	IP65	
		吸顶安装应急照明	HW-ZFJC-E18W-VN655-G	18	吸顶式	IP65	
7	VN700	管廊单面双向	HW-BLJC-1LREI0.5W-VN750	0.5	壁挂式	IP65	
		管廊单面疏散出口	HW-BLJC-10EI0.5W-VN751	0.5	壁挂式	IP65	
		管廊单面安全出口	HW-BLJC-10EI0.5W-VN751A	0.5	壁挂式	IP65	
		管廊单面左向	HW-BLJC-1LEI0.5W-VN752-L	0.5	壁挂式	IP65	
		管廊单面右向	HW-BLJC-1REI0.5W-VN752-R	0.5	壁挂式	IP65	
		管廊单面米标	HW-BLJC-1LREI0.5W-VN753	0.5	壁挂式	IP65	
		管廊嵌入式米标	HW-BLJC-1LREI0.5W-VN753Q	0.5	嵌墙式	IP65	
		管廊照明灯	HW-ZFJC-E8W-VN761	8	壁挂式	IP65	
		管廊照明灯	HW-ZFJC-E12W-VN762	12	壁挂式	IP65	
		管廊嵌入式照明灯	HW-ZFJC-E12W-VN762Q	12	嵌墙式	IP65	
8	VN800	隔爆单面双向	HW-BLJC-1LREI0.5W-VN850	0.5	壁挂式	IP65	
		隔爆单面疏散出口	HW-BLJC-10EI0.5W-VN851	0.5	壁挂式	IP65	
		隔爆单面安全出口	HW-BLJC-10EI0.5W-VN851A	0.5	壁挂式	IP65	
		隔爆单面左向	HW-BLJC-1LEI0.5W-VN852-L	0.5	壁挂式	IP65	
8	VN800	隔爆单面右向	HW-BLJC-1REI0.5W-VN852-R	0.5	壁挂式	IP65	
		隔爆楼层灯	HW-BLJC-10EI0.5W-VN853	0.5	壁挂式	IP65	

	隔爆照明灯	HW-ZFJC-E6W-VN860	6	壁挂式	IP65	
--	-------	-------------------	---	-----	------	--

### 1.3.3. 系统配置要点

#### 1.3.3.1. 系统设计方法

1. 根据建筑的特点及防火分区分布情况，设置应急标志灯具及应急照明灯具（参考 1.3.1 的原则设置，应急照明灯具的布置要求见 1.3.3.2）；

2. 根据各类灯具的功率及数量计算每个防火分区或楼层的灯具总功率；

灯具总功率计算公式： $W_z = W_{D1} \times n + W_{D2} \times n + W_{D3} \times n + \dots + W_{Dn} \times n$ 。

其中， $W_z$ : 灯具的总功率； $W_{D1} \dots W_{Dn}$ : 各类灯具单台功率； $n$ : 单类灯具数量。

3. 根据各个防火分区或楼层的灯具总功率及灯具供电要求确定分配电装置的设置位置及数量，并确定配线类型及距离。

**配置要求：**

- i. 分配电装置的输出功率应小于相应的额定输出功率。
- ii. 灯具 H-Bus 电缆长度符合 1.3.3.4 线缆要求中 4 的要求。
- iii. 分配电装置分别具有 2/4/8 路输出，合理配置分配电装置可管理最大建筑面积内的灯具可有效降低工程成本。

分配电装置的输出功率计算公式： $W_{F0} = W_{Z1} + W_{Z2} + \dots + W_{Zn}$ 。

其中， $W_{Z1} \dots n$ : 分配电装置的输出为各区域灯具总功率；

$W_{F0}$ : 分配电装置的输出功率。

分配电装置的输入功率计算公式： $W_{FI} = W_{F0} / 0.82$ 。

其中， $W_{FI}$  分配电装置的输入功率。

4. 根据所有分配电装置的输入功率之和确定应急电源的类型及数量。

**配置要求：**

- i. 每个应急电源的输出功率不超过其标称值的 90%。
- ii. 应急电源输出 AC220V 电缆的长度符合 1.3.3.4 线缆要求中 6 的要求。

应急电源输出功率计算公式： $W_P = (W_{FI1} + W_{FI2} + \dots + W_{FI_n}) / 0.95$ 。

其中， $W_{FI1} \dots n$ : 分配电装置的输出为各区域灯具总功率；

$W_P$ : 消防应急灯具专用应急电源的输出功率。

5. 确定应急照明控制器与分配电装置、应急电源的 CAN 通讯线路。

**配置要求：**

- i. CAN 总线线路应按照手拉手的总线拓扑方式连接。
- ii. CAN 总线电缆的长度符合 1.3.3.4 线缆要求中 3 的要求。

#### 1.3.3.2. 现场照明电源断电时自动启动应急照明灯

如果某个区域的应急照明灯需要在这个区域的照明电源断电时自动启动，可通过设置相应区域的分配电装置实现；此区域的现场照明电源接到相应区域的分配电装置的监视 AC220V 输入端子，并将分配电装置主板上“AC220V IN”处的短路块设置到“√”端。

可以实现此区域的照明电源断电时分配电装置点亮应急照明灯；照明电源恢复时分配电装置熄灭应急照明灯。

### 1.3.3.3. 线缆要求

1. 系统采用的联网线、信号线、电源线均应采用阻燃耐火型线缆。
2. RS422\485 信号电缆：应急照明控制器与 FAS 主机通讯，应采用截面积 $\geq 1.0\text{mm}^2$ RVSP 线，传输距离最长不超过 1000m。
3. CAN 总线电缆：应急照明控制器、分配电装置、应急电源间通讯，应采用截面积 $\geq 1.0\text{mm}^2$ 的 RVSP 线，传输距离最长不超过 3000m；应急照明控制器具有 4 路 CAN 总线接口，每路 CAN 接口最多可配接 112 个节点（分配电装置、应急电源）。
4. H-Bus 电缆：现场的应急标志灯具、应急照明灯具与分配电装置通讯，应采用截面积 $\geq 2.5\text{mm}^2$ 的 ZRRVS 线，各种分配电装置每个支路线路长度和配接灯具数量应满足下表要求。

表 1 不同导线配接 6W 灯具数量

铜导线截面积 \ 铜导线长度	1.5mm <sup>2</sup>	2.5mm <sup>2</sup>	4.0mm <sup>2</sup>
100m	16 个 6W	27 个 6W	不限
200m	8 个 6W	14 个 6W	23 个 6W
300m	5 个 6W	10 个 6W	16 个 6W
400m		7 个 6W	12 个 6W
500m			10 个 6W
600m			8 个 6W

表 2 相应功率灯具与 6W 灯具等效关系

6W 灯具 \ 等效关系	6W
3W	2: 1
1.5W	6: 1
1.0W	8: 1
0.7W	12: 1
0.5W	17: 1
0.3W	28: 1

5. 主电电源：应急照明控制器、应急电源的供电电源，应采用耐压 750V 以上的三芯绝缘线，选用截面积 2.5~4.0mm<sup>2</sup> 的 RV 线。
6. 应急 AC220V 电缆：应急电源给分配电装置供电，应采用耐压 750V 以上的两芯绝缘线，选用截面积 1.0~4.0mm<sup>2</sup> 的 RV 线，如电流过大，可使用多根线路并联；参考以下公式计算线长。

计算公式： $L_{\max} = 35S / (\rho \cdot I)$ 。

其中， $L_{\max}$  为最大走线长度；

$S$ ：导线截面积，单位 mm<sup>2</sup>；

$\rho$ ：电阻率，单位  $\Omega \cdot \text{mm}^2/\text{m}$ ，常温下，铜线的电阻率取  $0.018 \Omega \cdot \text{mm}^2/\text{m}$  即可；

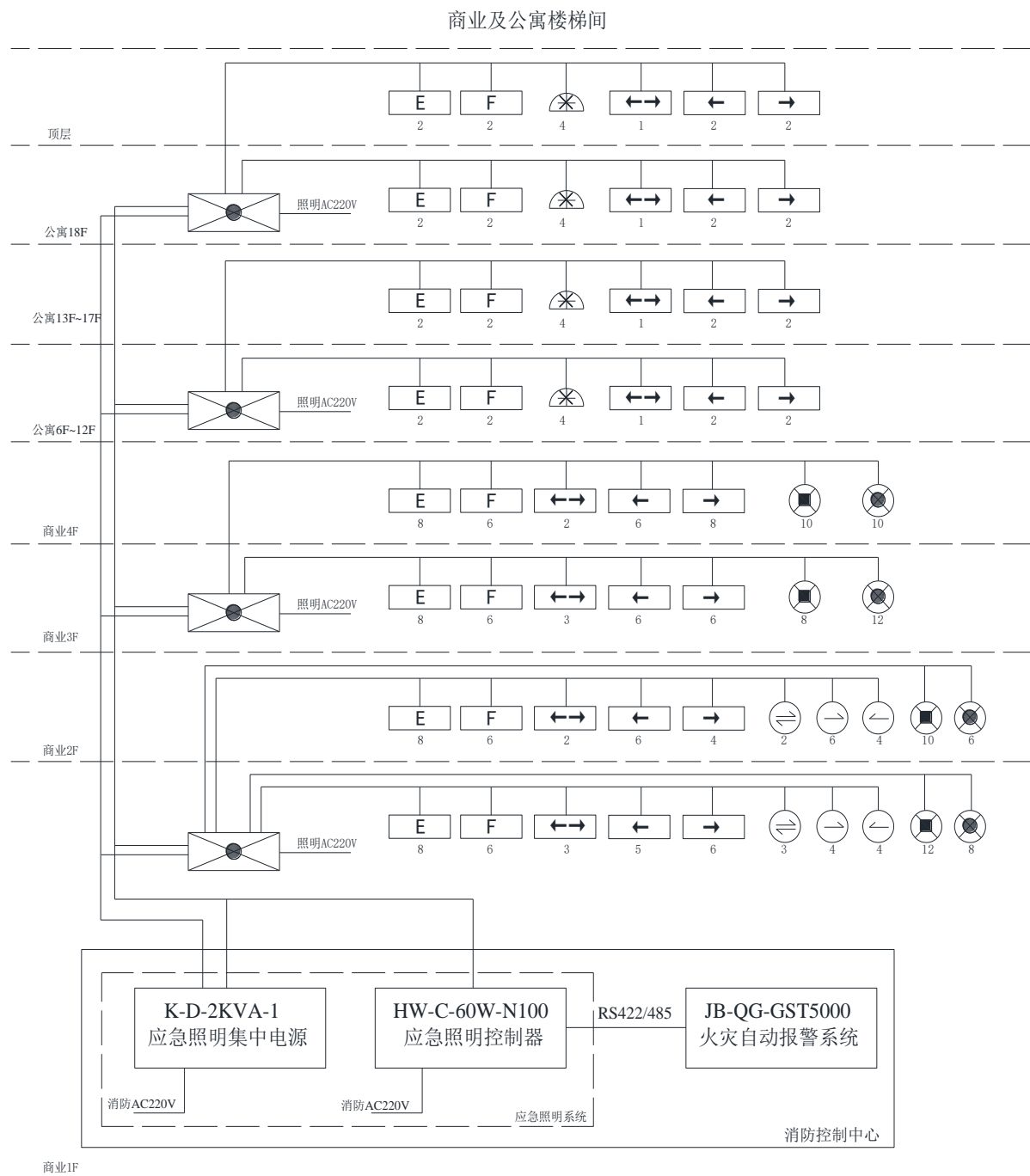
$I$ ：线路的负载电流，单位 A。

$I = W_P / 190$ ， $W_P$ ：应急电源的输出功率，单位 W。

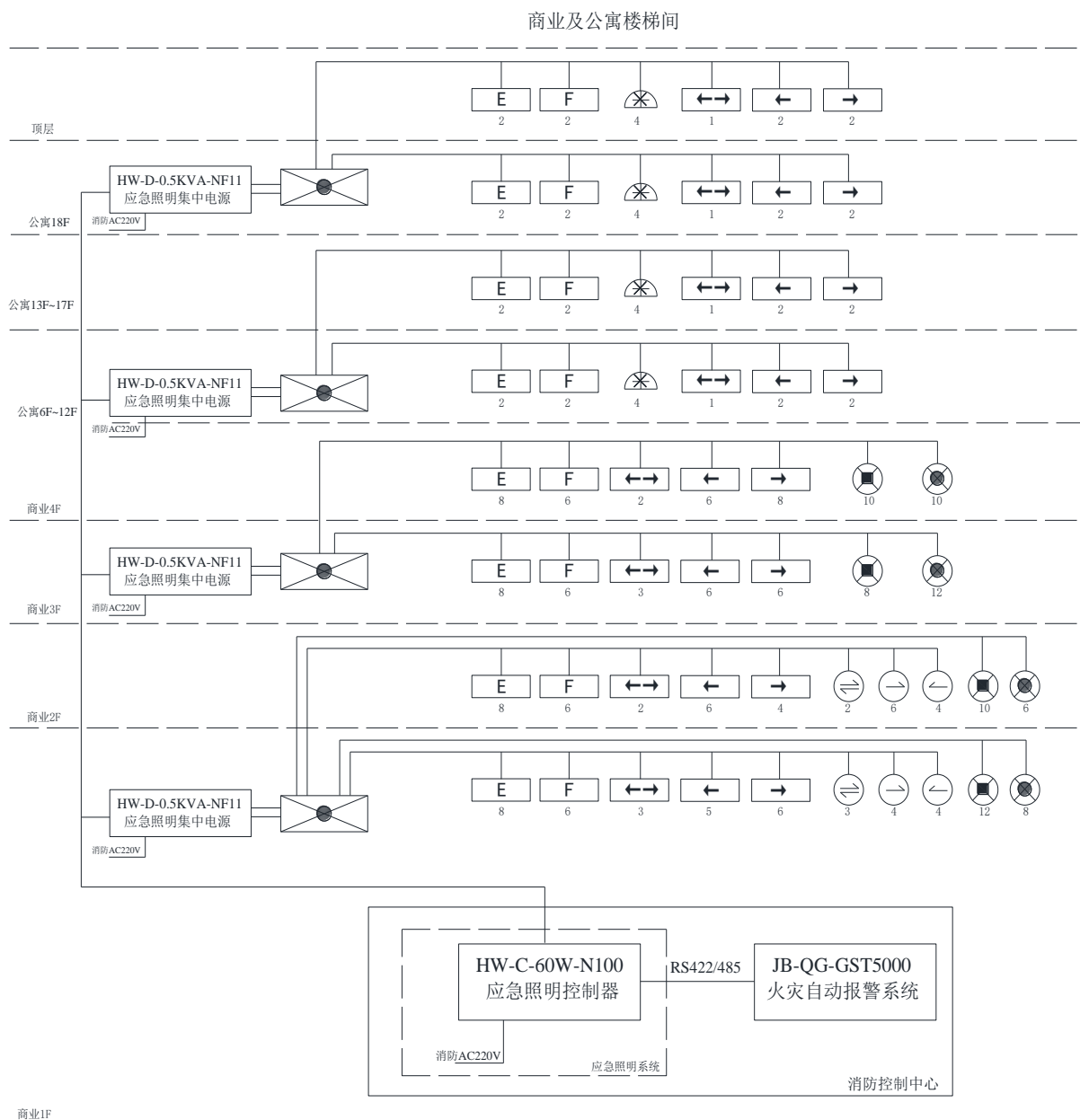
7. 地面安装或潮湿场所安装时，灯具的供电线路和信号线路，均应选择耐腐蚀的橡胶电缆，接线处应有防腐蚀和防潮处理。**请注意：地埋灯具请使用防水胶带进行防水处理，防水胶带外还需缠绕电工胶带防止防水胶带被破坏；防水胶带规格：2mm×30mm×1.5m，每卷约可用于 20 支产品。**
8. 设备接地线宜采用截面积 $\geq 4\text{mm}^2$ 的铜导线，接地电阻应小于  $4\Omega$ 。
9. 系统布线时应与动力电缆、高低压配电电缆等不同电压等级的电缆分开布置，不能布设在同一穿线管或线槽内。

## 1.4. 系统应用设计样例

典型工程图例







消防应急照明和疏散指示系统图（分布式）

消防应急照明和疏散指示系统			
图例	设备名称	规格型号	备注
	消防应急照明灯具	HW-ZFJC-E3W-N610	壁挂式, 3W
	消防应急照明灯具	HW-ZFJC-E3W-N600	嵌顶式, 3W
	消防应急照明灯具	HW-ZFJC-E6W-N601	嵌顶式, 6W
	安全出口标志灯	HW-BLJC-1LRE II 0.5W-N400	0.5W
	楼层标志灯	HW-BLJC-10E II 0.7W-N403	0.7W
	单面左向标志灯	HW-BLJC-1LE II 0.5W-N402-L	0.5W
	单面右向标志灯	HW-BLJC-1RE II 0.5W-N402-R	0.5W
	单面双向标志灯	HW-BLJC-10E II 0.5W-N401	0.5W
	地埋灯（不锈钢面板双向）	HW-BLJC-1LRE I 0.5W-N510	0.5W
	地埋灯（不锈钢面板单向）	HW-BLJC-1LE I 0.3W-N511	0.3W
	应急照明分配电装配	HW-FP-300W-NJ24	300W
	总线通信连接线	干线: ZRRVS-2*4.0	电线接头需要进行防水、绝缘处理
		支线: ZRRVS-2*2.5	
	CAN 联网线	ZRRVSP-2*1.5	
	RS485 通讯线	ZRRVSP-2*1.0	

设备图例表

## 2. GST 海湾消防应急照明和疏散指示设备介绍

### 2.1. HW-C-60W-N100/N110 应急照明控制器

#### 2.1.1. 概述

HW-C-60W-N100/N110 应急照明控制器是集软硬件于一体的海湾应急照明和疏散指示系统，其硬件部分采用了嵌入式主机，17 寸液晶显示器；具有显示直观、功耗低、响应及时以及系统稳定、操作方便等优点。软件具有很好的伸缩性、可扩展性，界面美观大方，突出监控内容的图像信息。操作方便简洁，适合于不同用户人群的使用。

HW-C-60W-N100/N110 应急照明控制器与现场的应急照明分配电装置、应急照明集中电源采用 CAN 总线连接，具有布线简单且成本低廉、传输距离远、可靠性高等优点。

#### 2.1.2. 技术参数

- 1、 工作电压：AC220V 50Hz 0.27A
- 2、 使用环境：  
温 度：0℃~+40℃，  
相对湿度≤95%，不凝露
- 3、 执行标准：GB 17945-2010
- 4、 控制器容量：  
最大可配接 200 台应急照明分配电装置以及 55 台应急照明集中电源

#### 2.1.3. 结构特征

HW-C-60W-N100/N110 应急照明控制器由硬件部分以及软件组成，通过液晶显示器显示疏散系统图像、并可以实时显示各类应急信息及进入应急状态的区域。显示器安装在机柜上部，由专用的面板和托板固定；嵌入式主板以及通讯接口板安装在机柜内部后方。

HW-C-60W-N100 应急照明控制器为标准立柜结构，HW-C-60W-N110 应急照明控制器为单节琴台柜结构，其外观结构分别如图 1、图 2 所示。

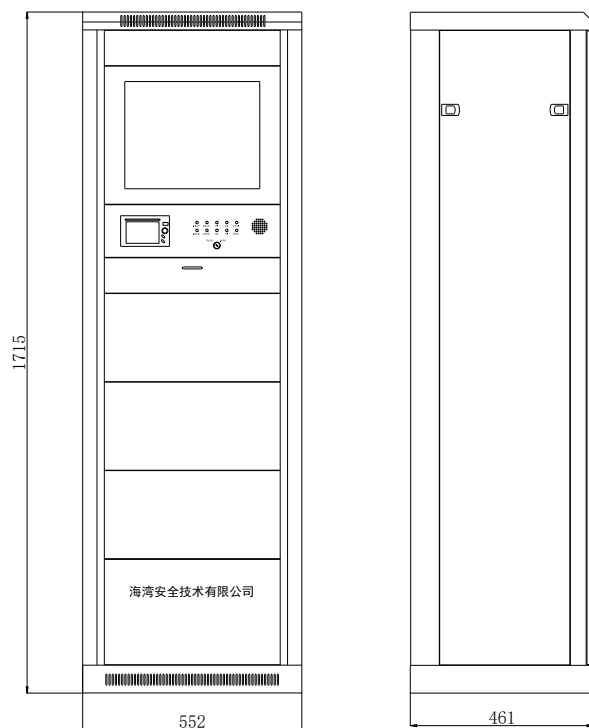


图 1 HW-C-60W-N100 结构

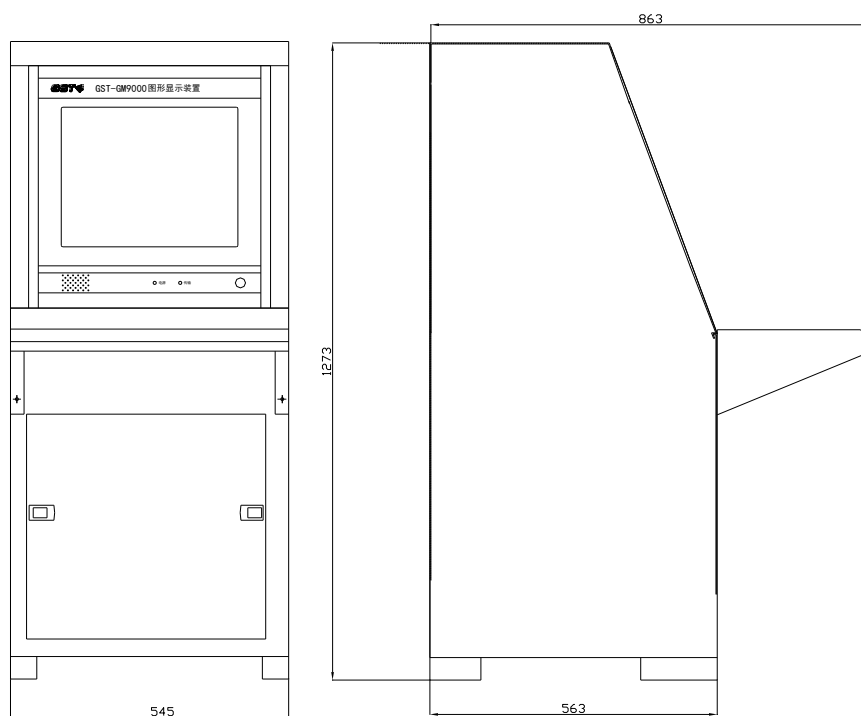


图 2 HW-C-60W-N110 结构

## 2.1.4. 安装与接线

### 安装方式:

HW-C-60W-N100 为柜式, HW-C-60W-N110 为琴台式, 安装尺寸参见机箱外形尺寸表。

应急照明控制器外接端子如图 3:

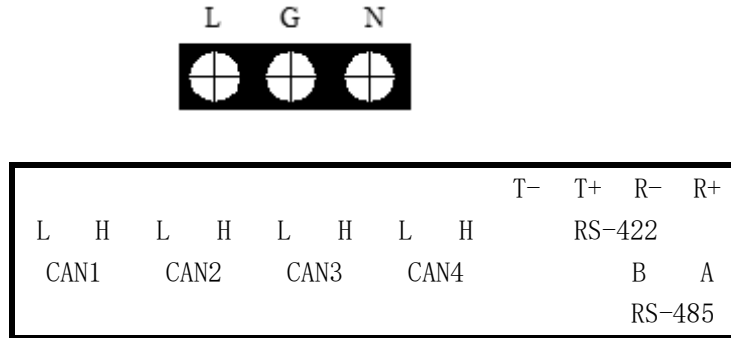


图 3

其中:

- L、G、N: 交流 220V 接线端子及机柜保护接地线端子;
- T+、T-、R+、R-: RS422 串行接口, A、B: RS485 串行接口, 用于连接火灾报警控制器 (联动型);
- CAN1~CAN4: 四路光电隔离的 CAN 接口, 用于连接应急照明分配电装置及/或消防应急灯具专用消防应急电源。应急照明控制器本身已相当于四分支的 CAN 星型集中器, 每个分支不超过 112 个节点。

## 2.2. K-D-1KVA/2KVA/5KVA-1 消防应急灯具专用应急电源

### 2.2.1. 概述

K-D-1KVA-1、K-D-2KVA-1、K-D-5KVA-1 消防应急灯具专用应急电源用于消防应急照明疏散指示系统有集中供电要求的控制系统; 输出功率分别为 1000W、2000W、5000W。在市电正常时, 应急电源由主备电互投装置输出市电给负载供电, 同时电源的充电器给备用电池组充电; 当市电电源断电或市电电源故障时, 电源内的逆变模块瞬时启动, 将蓄电池组的直流电源转换为稳定的单相交流正弦波电源, 由主备电互投装置将备电立即投入使用给负载供电; 当电网重新恢复供电时, 电源立即停止逆变模块供电, 由主备电互投装置转为市电供电。

应急电源技术特点:

- (1) 负载适应能力强, 包括电容性、电感性、混合性负载;
- (2) 过载能力和抗冲击能力强, 能承受满负载开机;
- (3) 具有输入过、欠压, 过温, 过载、短路等完善的保护功能;
- (4) 采用 IPM 智能功率模块高频逆变技术, 输出效率高、噪音低;
- (5) 自动切换, 可实现无人值守;
- (6) 性能稳定, 安全可靠, 使用寿命长。

## 2.2.2. 技术参数

- (1) 输入电压: AC220V $\pm$ 20%, 50Hz。
- (2) K-D-1KVA-1 输出功率: 1000W。  
K-D-2KVA-1 输出功率: 2000W。  
K-D-5KVA-1 输出功率: 5000W。
- (3) 输出电压: AC220V $\pm$ 5%, 50Hz $\pm$ 5% (电池供电时)。
- (4) 过载能力:  $\leq$ 120%正常工作;  $>$ 120%过载报警, 延时 60s 关闭输出;  $>$ 150%马上关闭输出。
- (5) 切换时间:  $\leq$  5S 。
- (6) K-D-1KVA-1 备用电源: 4 节 DC12V/50AH 密封免维护铅酸蓄电池。  
K-D-2KVA-1 备用电源: 8 节 DC12V/50AH 密封免维护铅酸蓄电池。  
K-D-5KVA-1 备用电源: 8 节 DC12V/110AH 密封免维护铅酸蓄电池。
- (7) 应急输出时间:  $\geq$ 90min。
- (8) 效率:  $>$ 87%。
- (9) 噪音: 逆变供电时 $\leq$ 60dB。
- (10) 使用环境  
工作温度: 0 $^{\circ}$ C $\sim$ 40 $^{\circ}$ C。  
相对湿度 0 $\sim$ 90%, 不凝露。
- (11) K-D-1KVA-1 外形尺寸: 宽 600 mm  $\times$  深 400 mm  $\times$  高 1300 mm。  
K-D-2KVA-1 外形尺寸: 宽 600 mm  $\times$  深 400 mm  $\times$  高 1300 mm。  
K-D-5KVA-1 外形尺寸: 宽 800 mm  $\times$  深 450 mm  $\times$  高 1400 mm。
- (12) 壁挂式或落地安装。

## 2.2.3. 结构特征

K-D-1KVA-1、K-D-2KVA-1 外形尺寸如图 4 所示:

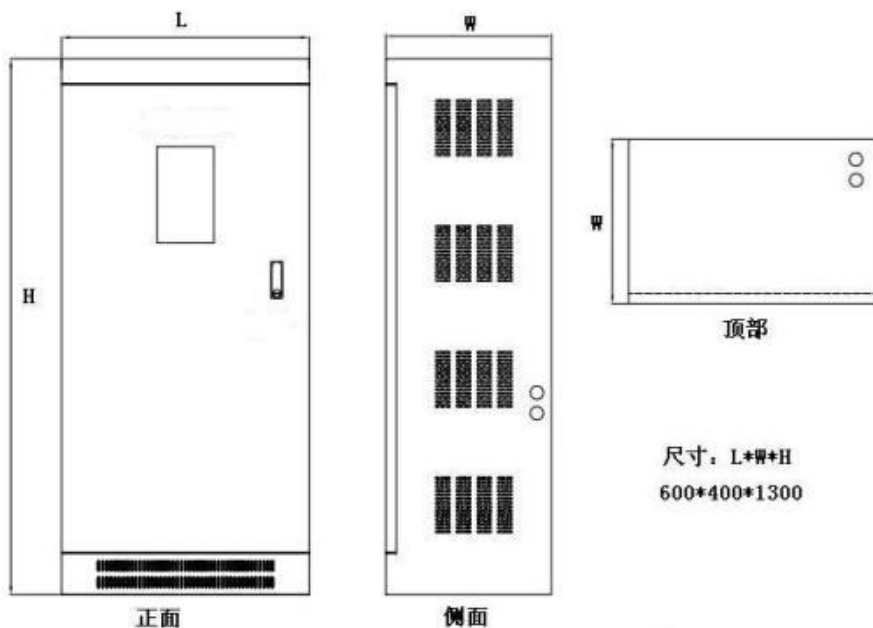


图 4

K-D-5KVA-1 外形尺寸如图 5 所示:

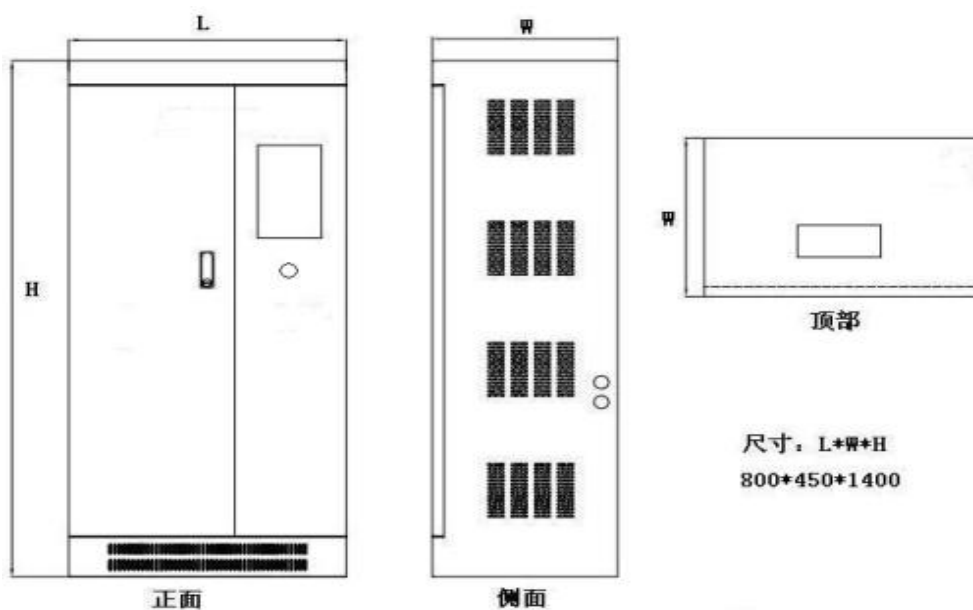
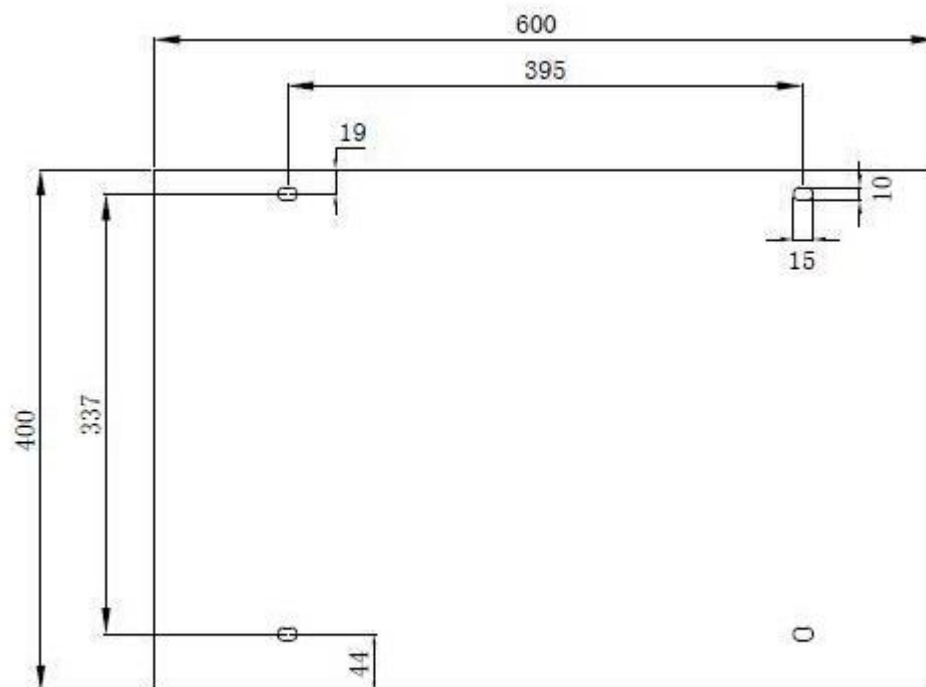


图 5

## 2.2.4. 安装与接线

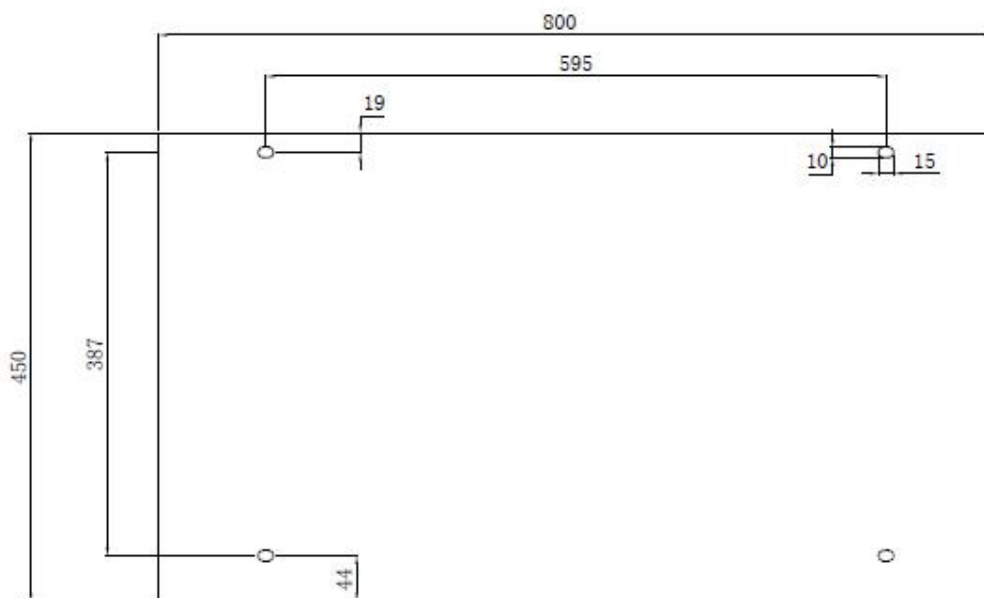
K-D-1KVA-1、K-D-2KVA-1 安装固定孔尺寸示意图, 如图 6 示例:



600\*400\*1300柜体底部安装孔位图

图 6

K-D-5KVA-1 安装固定孔尺寸示意图，如图 7 所示：



800\*450\*1400柜体底部安装孔位图

图 7

K-D-1KVA-1、K-D-2KVA-1、K-D-5KVA-1 外接端子如图 8 所示。

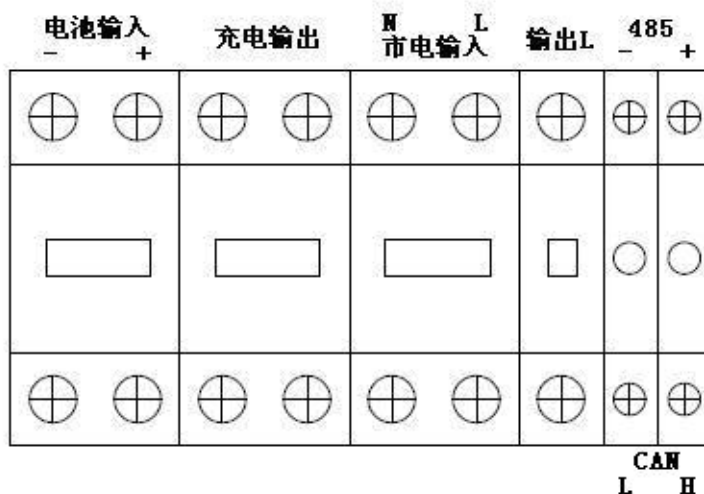


图 8

其中：

- N、L、市电输入端子：市电 220V 电源输入接线，必须按 L、N 极性连接。
- 输出 L 端子：应急输出 L 线连接（输出 N 线连接到电源的 N 线排）。
- 电源输入及电源输出的保护接地均连接到电源的接地线排。
- 485 + - (CAN H L) 端子：通讯正极性线、通讯负极性线连接。
- 电池输入+ -端子：蓄电池组正极连线（红色）、负极连线（黑色）。
- 充电输出：内部充电器接线（检修用，已连接好）。



## 2.3. HW-D-1KVA-NJ10 消防应急灯具专用应急电源

### 2.3.1. 概述

HW-D-1KVA-NJ10 应急灯具专用应急电源（简称为 HW-D-1KVA-NJ10）用于消防应急照明疏散指示系统有集中监控要求的控制系统，实现智能疏散系统正常供电和应急供电。

HW-D-1KVA-NJ10 满足 GB 17945-2010 《消防应急照明和疏散指示系统》标准中对应急照明分配电装置的要求。

### 2.3.2. 技术参数

- (1) 工作电压：交流 AC220V/50 Hz，允许变化范围 AC175V~AC248V/47 Hz~63Hz；  
直流 DC24V，允许变化范围 DC22V~DC27.6V。
- (2) 输出电压：AC220V/50 Hz，变化范围：主电供电：输出与主电输入相同  
备电供电：220VAC±5%/50Hz±0.5%
- (3) 额定输出功率：1KVA；
- (4) 输出波形：正弦波；
- (5) 应急转换效率：>85%；
- (6) 最大冲击功率：2.5kVA；
- (7) 总谐波畸变率：THD≤5%；
- (8) 最大切换时间：≤150ms；
- (9) 最大充电电流：10.0±1.0A；
- (10) 最大温升：50℃（应急状态时加载额定负载）
- (11) 使用环境  
工作温度：0℃~+55℃  
相对湿度≤95%，不凝露
- (12) 外形尺寸：长 600mm×宽 420mm×厚 1200mm
- (13) 外壳防护等级：IP30
- (14) 输出回路数量：1 个
- (15) 落地安装方式，支持侧面进线、背面进线和下进线方式。

### 2.3.3. 结构特征

HW-D-1KVA-NJ10 外观示意图如图 9 所示。

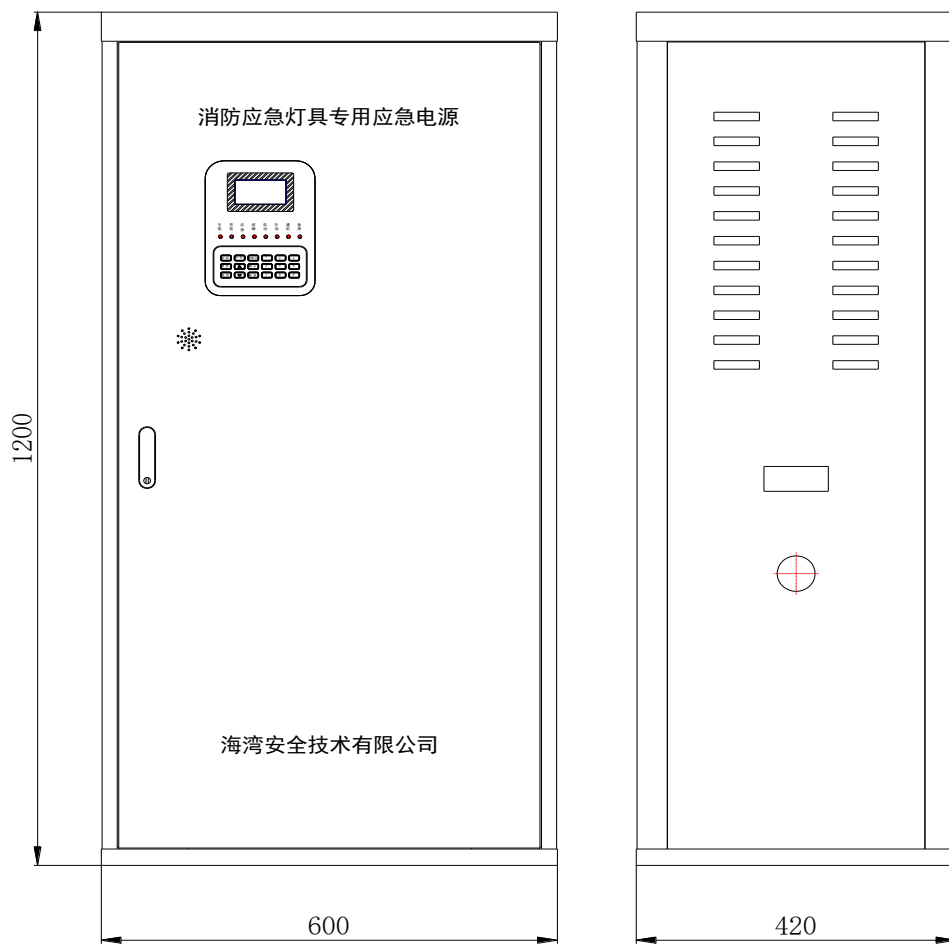


图 9

HW-D-1KVA-NJ10 打开箱门后的示意图如图 10 所示。

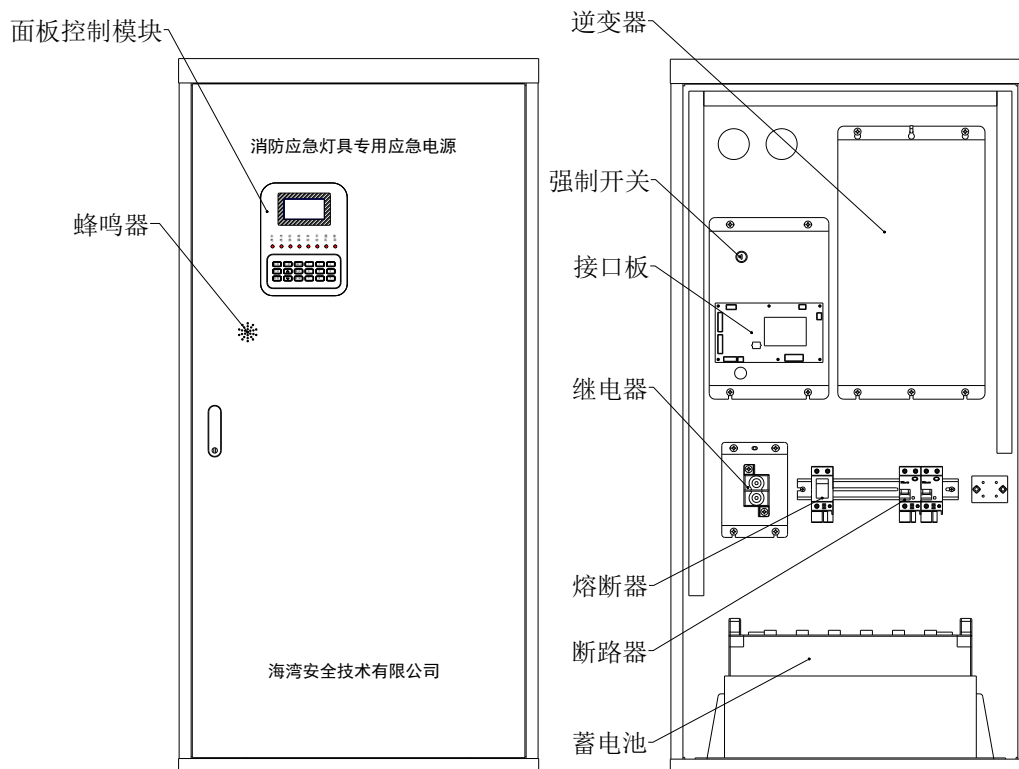


图 10

### 2.3.4. 安装与接线

HW-D-1KVA-NJ10 采用落地式安装，安装尺寸为长 600mm×宽 420mm×厚 1200mm。

HW-D-1KVA-NJ10 外接端子如图 11 所示。

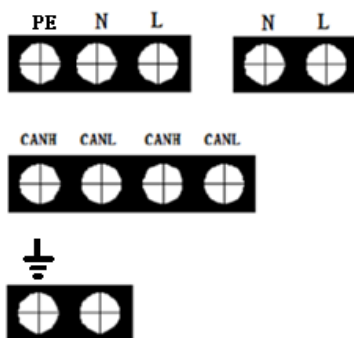


图 11

其中：

- 交流输入 N、L、PE：工作电压交流 220V 输入接线端子。
- 交流输出 N、L：输出电压交流 220V 输出接线端子。
- CANL、CANH：通讯接线端子，与应急照明控制器相连。
- 保护接地端：用于将机箱和外部大地进行短接的接点。

## 2.4. HW-FP-150W-NJ22/ HW-FP-300W-NJ24 /HW-FP-500W-NJ28 应急照明分配电装置

### 2.4.1. 概述

HW-FP-150W-NJ22/ HW-FP-300W-NJ24/ HW-FP-500W-NJ28 应急照明分配电装置用于消防应急照明疏散指示系统有集中监控要求的控制系统，可实现智能疏散以及应急灯消防联动。

分配电装置满足 GB 17945-2010 《消防应急照明和疏散指示系统》标准中对应急照明分配电装置的要求。

### 2.4.2. 技术参数

(16) 工作电压：交流 AC220V/50 Hz，允许变化范围 AC90V~AC264V、47 Hz~63Hz；

(17) 功耗：

本机最小功耗 HW-FP-150W-NJ22：≤15W

HW-FP-300W-NJ24：≤25W

HW-FP-500W-NJ28：≤32W

额定输出功率 HW-FP-150W-NJ22：150W

HW-FP-300W-NJ24：300W

HW-FP-500W-NJ28：500W

(18) 使用环境

- 工作温度：-20℃~+65℃
- 相对湿度≤95%，不凝露

(19) 外形尺寸：

HW-FP-150W-NJ22/ HW-FP-300W-NJ24：长 450mm×宽 320mm×厚 104mm

HW-FP-500W-NJ28：长 450mm×宽 535mm×厚 104mm

(20) 外壳防护等级：IP30

(21) 输出回路数量：

HW-FP-150W-NJ22：2 个

HW-FP-300W-NJ24：4 个

HW-FP-500W-NJ28：8 个

(22) 壁挂安装方式，支持侧面进线和下进线方式。

### 2.4.3. 结构特征

HW-FP-150W-NJ22/ HW-FP-300W-NJ24 分配电装置外观示意图如图 12 所示。

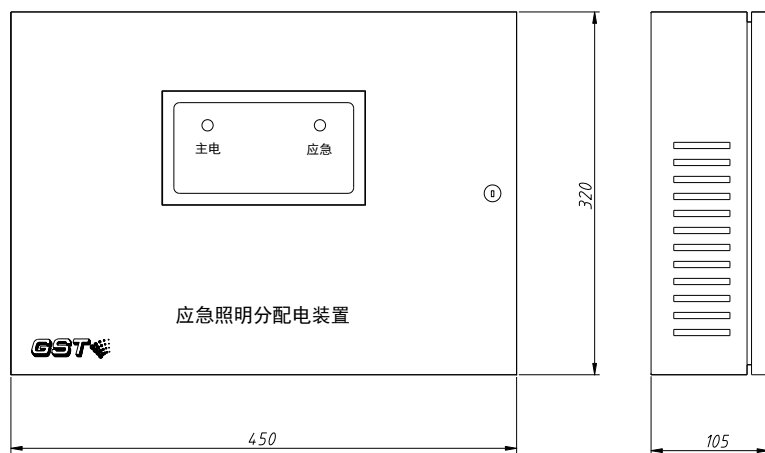


图 12

HW-FP-500W-NJ28 分配电装置外观示意图如图 13 所示。

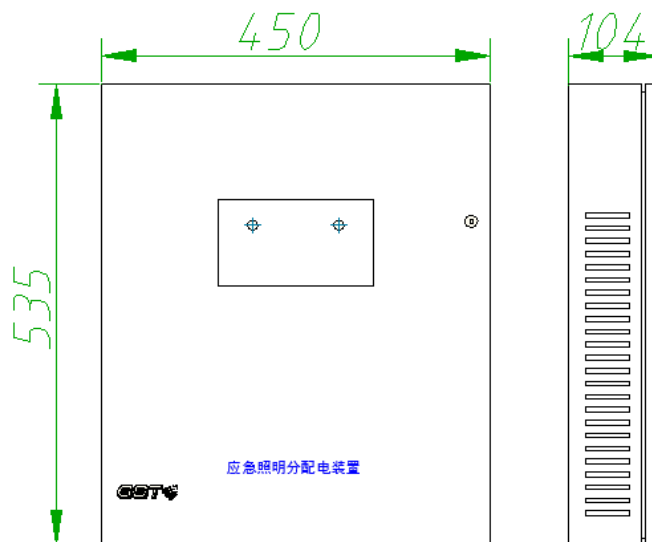


图 13

面板指示灯如下：

- 主电：绿色，主电工作时点亮。
- 应急：红色，应急照明集中电源处于应急工作状态时点亮。

HW-FP-150W-NJ22/ HW-FP-300W-NJ24 分配电装置打开箱门后的示意图如图 14 所示。

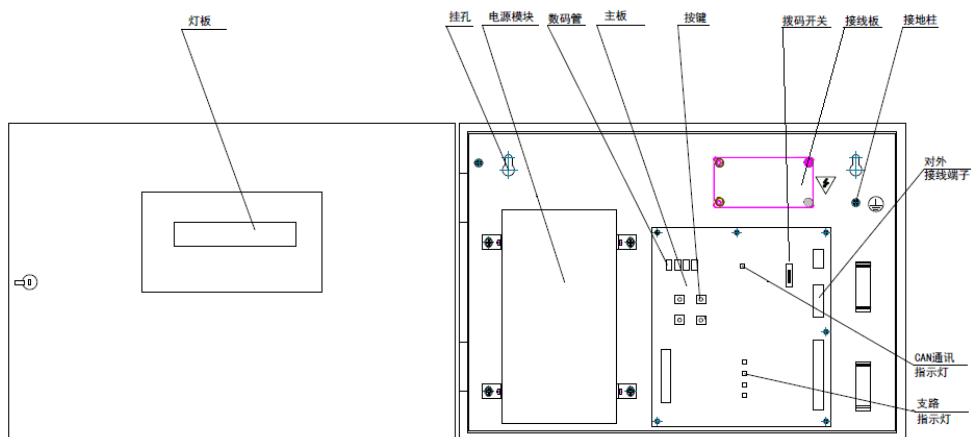


图 14

HW-FP-300W-NJ28 分配电装置打开箱门后的示意图如图 15 所示

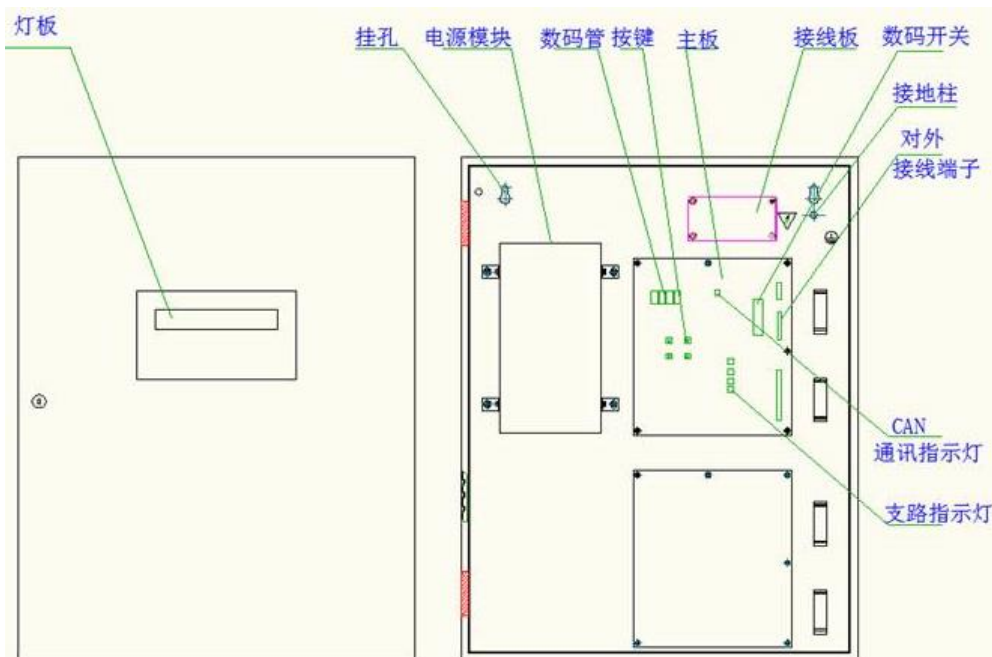


图 15

#### 2.4.4. 安装与接线

##### 安装方式:

分配电装置采用壁挂式安装，安装尺寸如图 16、17 所示。用 2 个 M6 的膨胀螺栓将其固定在牢固的墙壁上（安装高度距地面 1.3-1.5m）。

HW-FP-150W-NJ22/ HW-FP-300W-NJ24 分配电装置安装尺寸示意图如图 16。

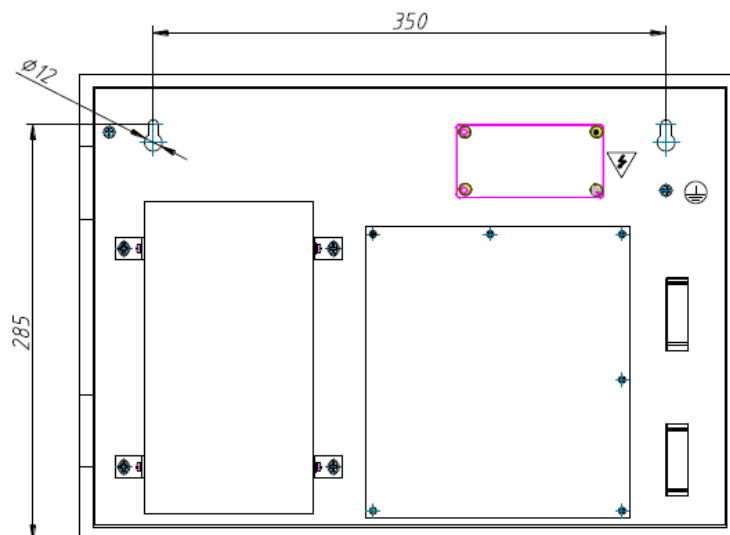


图 16

HW-FP-300W-NJ28 分配电装置安装尺寸示意图如图 17。

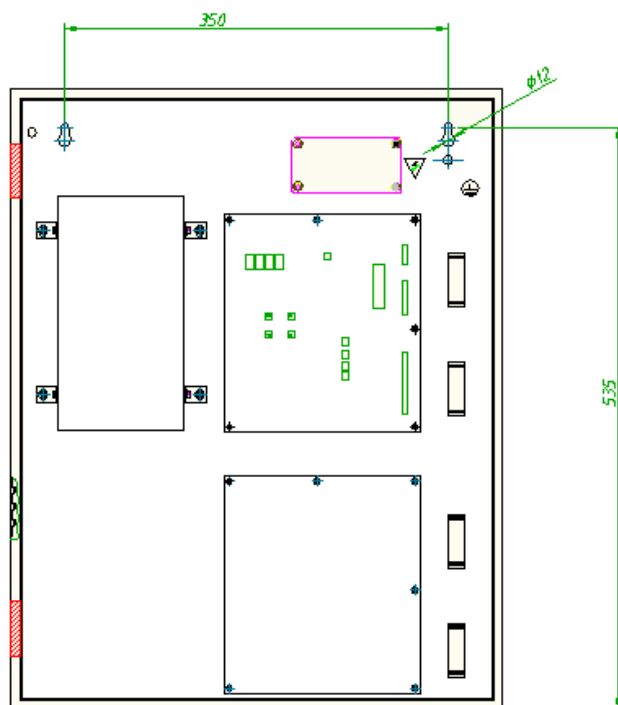


图 17

外接端子如图 18 所示：

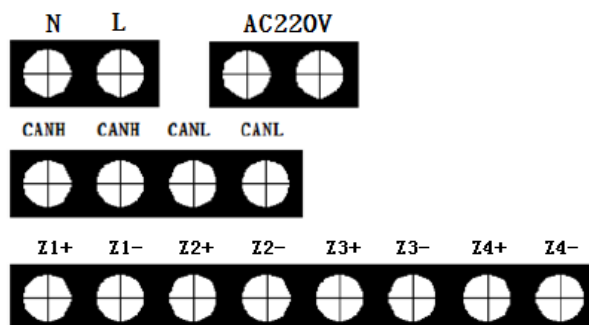


图 18

其中：

- N、L：工作电源交流 220V 输入接线端子。
- AC220V：楼层监视电源交流 220V 输入接线端子。
- CANL、CANH：通讯接线端子，与应急照明控制器相连。
- Zx+，Zx-（Z1+、Z1-；Z2+、Z2-；Z3+、Z3-；Z4+、Z4-）：支路总线通讯接线端子，每支路最大输出 7.5A。

## 2.5. HW-D-0.5KVA-NF81/HW-D-0.5KVA-NF41/HW-D-0.3KVA-NF12 消防应急灯具专用应急电源

### 2.5.1. 概述

应急照明集中电源（消防应急灯具专用应急电源）用于消防应急照明疏散指示系统有集中监控要求的控制系统，实现智能疏散系统正常供电和应急供电。

应急照明集中电源（消防应急灯具专用应急电源）满足 GB 17945-2010 《消防应急照明和疏散指示系统》标准中对应急照明集中电源的要求。

### 2.5.2. 技术参数

1. 工作电压：主电：交流 AC220V/50 Hz，允许变化范围 AC187V~AC264V/47 Hz~63Hz；  
备电：直流 DC24V，允许变化范围 DC21V~DC27.6V。
2. 输出电压：DC36V
3. 额定输出功率：HW-D-0.3KVA-NF42：0.3KVA  
HW-D-0.5KVA-NF41：0.5KVA  
HW-D-0.5KVA-NF81：0.5KVA；
4. 应急转换效率：>85%；
5. 切换时间：0S；
6. 最大充电电流：HW-D-0.3KVA-NF42：3.5A~4.5A；



HW-D-0.5KVA-NF41/ HW-D-0.5KVA-NF81: 5.0A~6.0A;

7. 使用环境:
  - 工作温度: 0℃~+55℃
  - 相对湿度≤95%, 不凝露
8. 外形尺寸: 长 800mm×宽 550mm×厚 170mm
9. 外壳防护等级: IP33
10. 输出回路数量: HW-D-0.3KVA-NF42: 4 路  
HW-D-0.5KVA-NF41: 4 路  
HW-D-0.5KVA-NF41: 8 路
11. 壁挂安装方式, 支持侧面进线、背面进线方式。

### 2.5.3. 结构特征

外观示意图如图 19 所示。

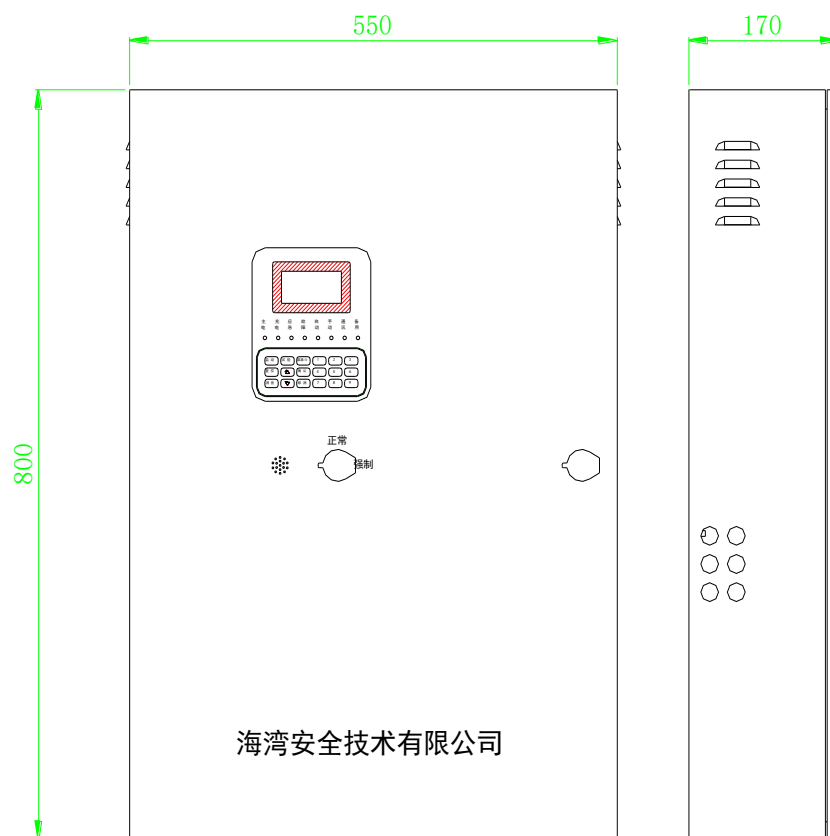


图 19

面板示意图如图 20 所示。

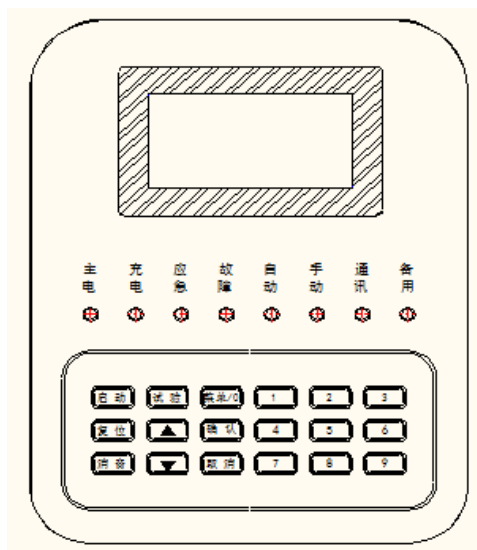


图 20

打开箱门后的示意图如图 21、22 所示。

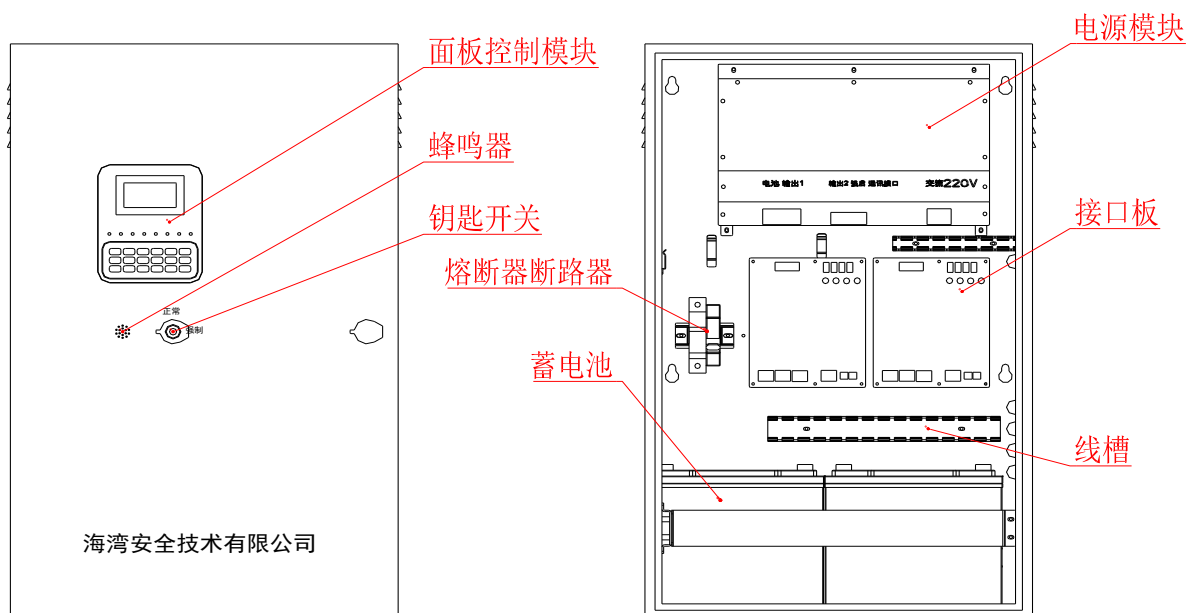


图 21 HW-D-0.5KVA-NF81

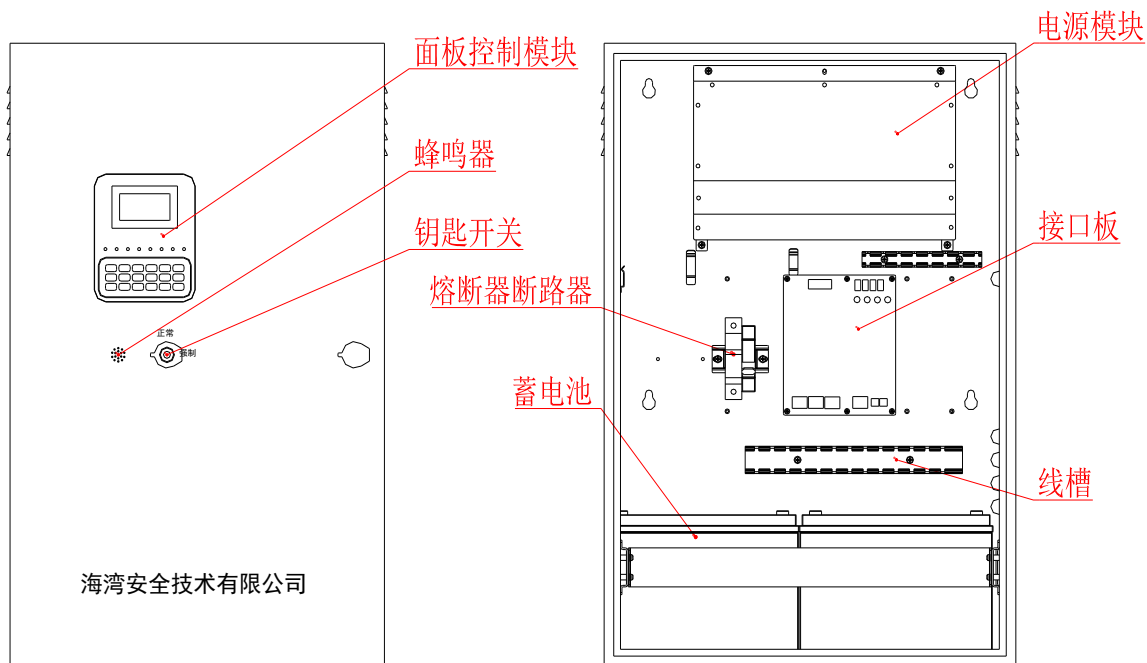


图 22 HW-D-0.3KVA-NF42/HW-D-0.5KVA-NF41

内部包含面板控制模块、蜂鸣器、电源模块、接口板、熔断器、断路器、蓄电池等部件。

## 2.5.4. 安装与接线

**安装方式:** 采用壁挂式安装，安装尺寸如图 23 所示。

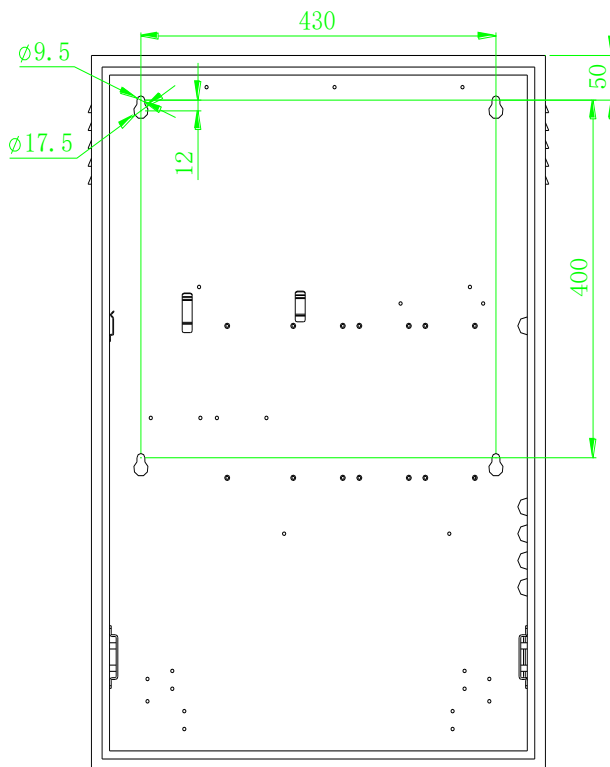


图 23

外接端子如图 24 所示:

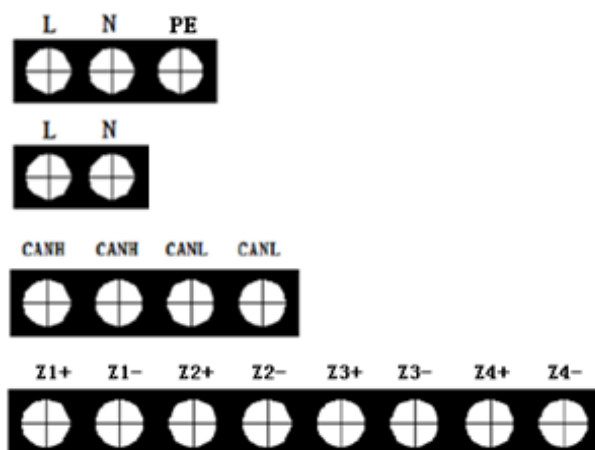


图 24

其中:

- 主电输入 L、N、PE: 工作电压交流 220V 输入接线端子。
- 照明电源输入 L、N: 照明交流 220V 输入接线端子。
- CANL、CANH: 通讯接线端子, 与应急照明控制器相连。
- Zx+, Zx- (Z1+, Z1-; Z2+, Z2-; Z3+, Z3-; Z4+, Z4-): 回路总线通讯接线端子。

## 2.6. HW-D-0.8KVA-NF86 消防应急灯具专用应急电源

### 2.6.1. 概述

HW-D-0.8KVA-NF86 应急照明集中电源 (消防应急灯具专用应急电源) (以下简称为 HW-D-0.8KVA-NF86) 用于消防应急照明疏散指示系统有集中监控要求的控制系统, 实现智能疏散系统正常供电和应急供电。

HW-D-0.8KVA-NF86 满足 GB 17945-2010 《消防应急照明和疏散指示系统》标准中对应急照明集中电源的要求。

### 2.6.2. 技术指标

1. 工作电压: 主电: 交流 AC220V/50 Hz, 允许变化范围 AC187V~AC264V/47 Hz~63Hz;  
备电: 直流 DC24V, 允许变化范围 DC21V~DC27.6V。
2. 输出电压: DC36V
3. 额定输出功率: 0.8KVA; 每个回路输出功率 ≤150W;
4. 应急转换效率: >85%;

5. 切换时间: 0s;
6. 最大充电电流: 8.5A~11.5A;
7. 使用环境
  - 工作温度: 0°C~+55°C
  - 相对湿度≤95%, 不凝露
8. 外形尺寸: 长 1050mm×宽 600mm×厚 203mm
9. 外壳防护等级: IP33
10. 输出回路数量: 8 个
11. 壁挂安装方式, 支持侧面进线和背面进线方式。

### 2.6.3. 结构特征

外观示意图如图 25 所示。

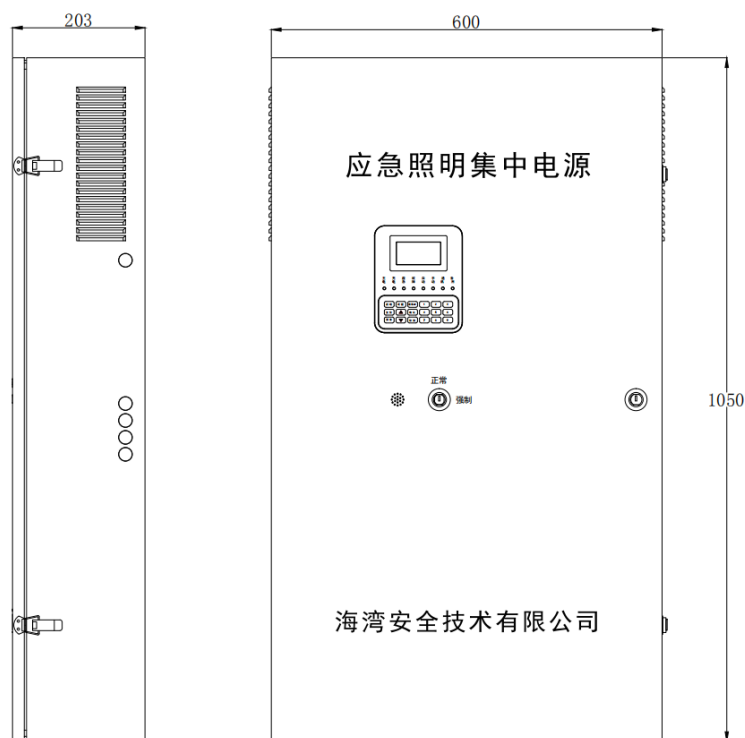


图 25

面板示意图如图 26 所示。

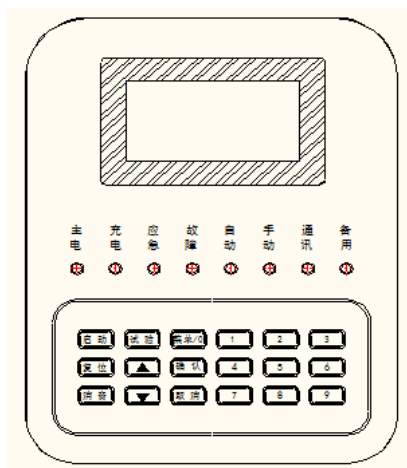


图 26

打开箱门后的示意图如图 27 所示。

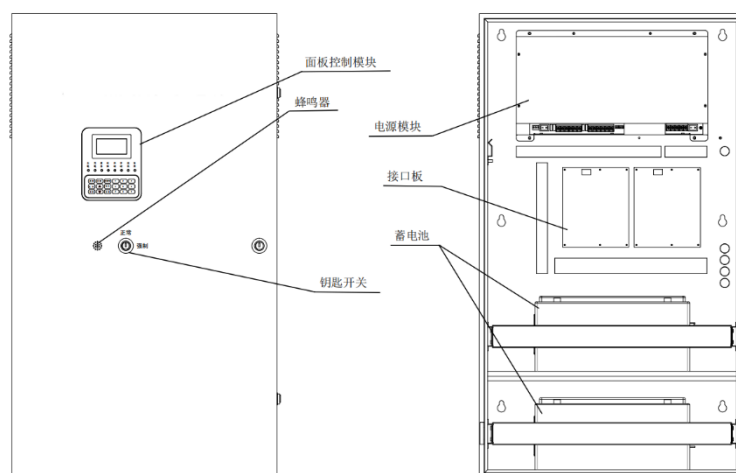


图 27

## 2.6.4. 安装与接线

**安装方式:** 采用壁挂式安装，安装尺寸如图 28 所示。

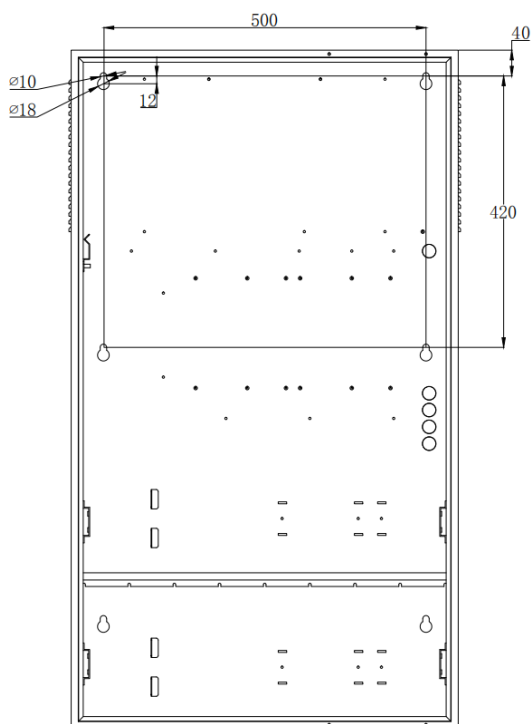


图 28

外接端子如图 29 所示:

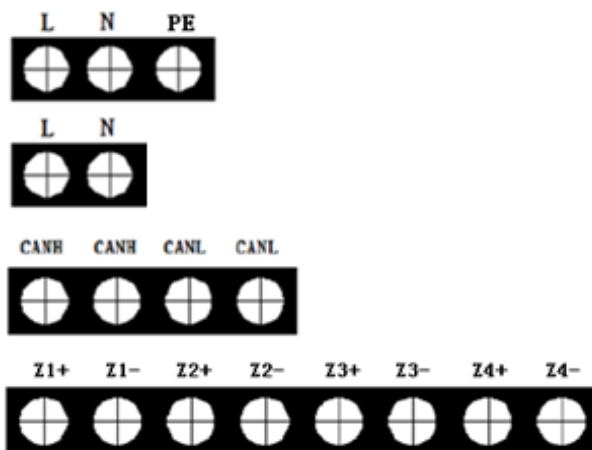


图 29

其中:

- 主电输入 L、N、PE: 工作电压交流 220V 输入接线端子。
- 照明电源输入 L、N: 照明交流 220V 输入接线端子。
- CANL、CANH: 通讯接线端子, 与应急照明控制器相连。
- Zx+, Zx- (Z1+, Z1-; Z2+, Z2-; Z3+, Z3-; Z4+, Z4-): 回路总线通讯接线端子。

## 2.7. N400 二线制系列集中电源集中控制型消防应急标志灯具

### 2.7.1. 概述

N400 标志灯通常安装于室内，具有以下工作状态：1 常亮—正常状态；2 闪亮或定向闪亮—应急状态；3 定向—双向标志灯指向一侧；4 熄灭—指示关闭。

具有语音功能的安全出口标志灯，在应急状态有“这里是安全出口”的语音提示，循环播放。

N400 标志灯通过信号总线接入应急照明分配电装置；受应急照明控制器的控制及管理。N400 标志灯采用电子编码方式，可通过我公司生产的 GST-BMQ-2 型电子编码器进行现场编码。

### 2.7.2. 技术参数

1. 工作电压：信号总线电压：36V；允许范围：20V~36V
2. 光源类型，应急时间：LED，不小于 90min，应急时间由集中电源的配置确定
3. 故障检测：光源出现短路、断路时，标志灯发送故障信号
4. 闪光频率：1Hz±10%
5. 语音提示声压级：75dB~95dB(A 计权，正前方 1 米，具有语音提示功能的指示灯满足此项指标)
6. 编码方式：采用电子编码方式，占用一个地址
7. 使用场所：室内
8. 使用环境：温度：0℃~+55℃ 相对湿度≤95%，不凝露
9. 壳体材料和颜色：铝合金（本色）
10. 重量：大约 1.2kg
11. 防护等级：IP30
12. 执行标准：GB 17945-2010

### 2.7.3. 结构特征

1. N400 标志灯按安装方式可分为 2 大类。

1.1. 吊装标志灯：外形示意图如图 30 所示，右侧为 N467，左侧为其余型号壁挂标志灯。

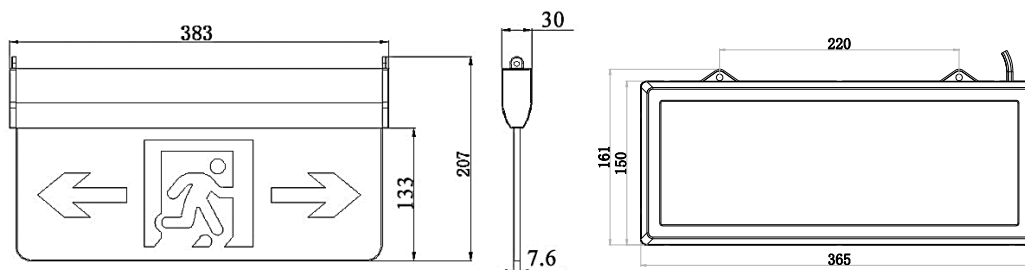


图 30

1.2. 壁挂标志灯：外形示意图如图 31 所示，右侧为 N457，左侧为其余型号壁挂标志灯。



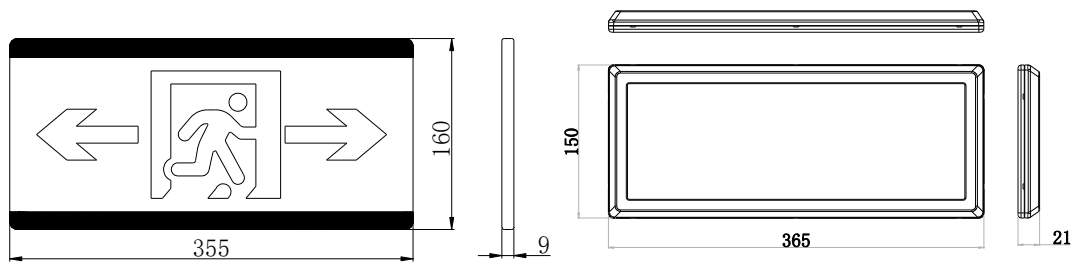


图 31

2. N400 标志灯工作原理：标志灯正常处于常亮状态，当发生紧急情况时，转入应急状态，应急状态时闪亮（具有语音功能的指示灯播放语音提示内容），双向标志灯不能使用通道的指向可以单独关闭。

### 2.7.4. 安装与接线

**警告：**安装设备之前，请切断回路的电源。电线接头需要进行防水、绝缘处理。

**安装：**

壁挂标志灯具安装示意图如图 32 所示，右侧为 N457，左侧为其余型号壁挂标志灯。

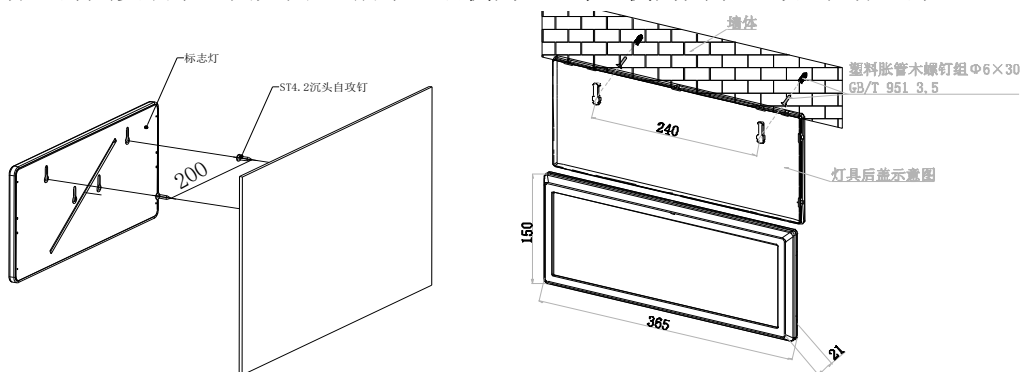


图 32

吊装标志灯具安装示意图参见图 33 所示，右侧为 N467，左侧为其余型号壁挂标志灯。

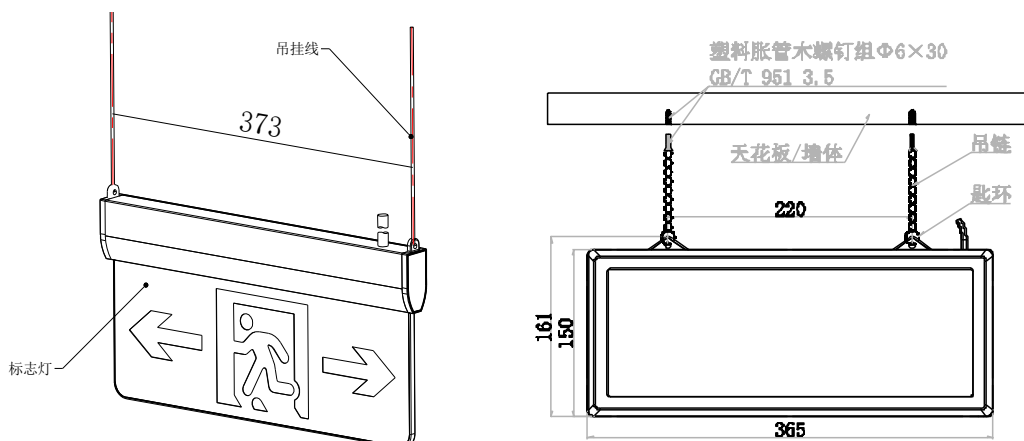


图 33

N400 标志灯也可以采用墙壁嵌入式安装，需要为灯具选配嵌墙式预埋盒，墙壁预埋处开孔

尺寸为：385mm 长×175mm 高×38mm 深，安装方式如图 34 所示。

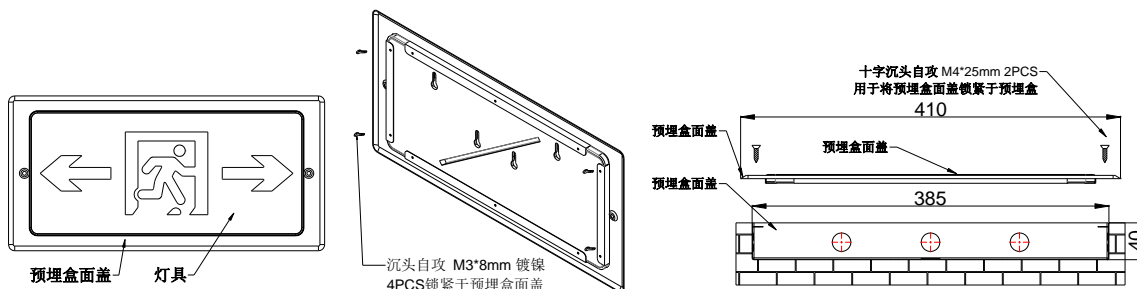


图 34

接线说明如图 35 所示：

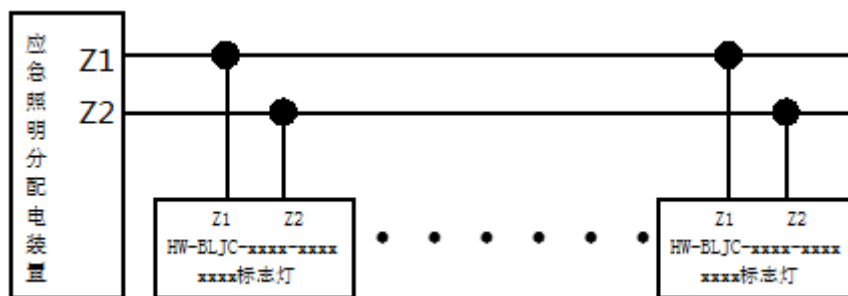


图 35

白色电缆：信号总线，无极性，对应分配电装置的 Z1，Z2；  
 推荐使用截面积≥2.5mm<sup>2</sup> 的 RV 型铜线。布线应与动力电缆、高低压配电电缆等不同电压等级的电缆分开布置，不能布设在同一穿线管或线槽内。

## 2.8. VN400 二线制系列集中电源集中控制型消防应急标志灯具

### 2.8.1. 概述

VN400 标志灯通常安装于室内，具有以下工作状态：1 常亮—正常状态；2 闪亮或定向闪亮—应急状态；3 定向—双向标志灯指向一侧；4 熄灭—指示关闭。

具有语音功能的安全出口标志灯，在应急状态有“这里是安全出口”的语音提示，循环播放。

VN400 标志灯通过信号总线接入应急照明分配电装置；受应急照明控制器的控制及管理。VN400 标志灯采用电子编码方式，可通过我公司生产的 GST-BMQ-2 型电子编码器进行现场编码。

### 2.8.2. 技术参数

1. 工作电压：信号总线电压：36V；允许范围：20V~36V
2. 光源类型，应急时间：LED，不小于 90min，应急时间由集中电源的配置确定
3. 故障检测：光源出现短路、断路时，标志灯发送故障信号
4. 闪光频率：1Hz±10%
5. 编码方式：采用电子编码方式，占用一个地址
6. 使用场所：室内

7. 使用环境：温度：0℃~+55℃ 相对湿度≤95%，不凝露
8. 壳体材料和颜色：不锈钢（本色）
9. 重量：大约 0.6kg
10. 防护等级：IP30
11. 执行标准：GB 17945-2010

### 2.8.3. 结构特征

1. VN400 标志灯按安装方式可分为吊装标志灯和壁挂标志灯 2 大类，外形示意图如图 36 所示。

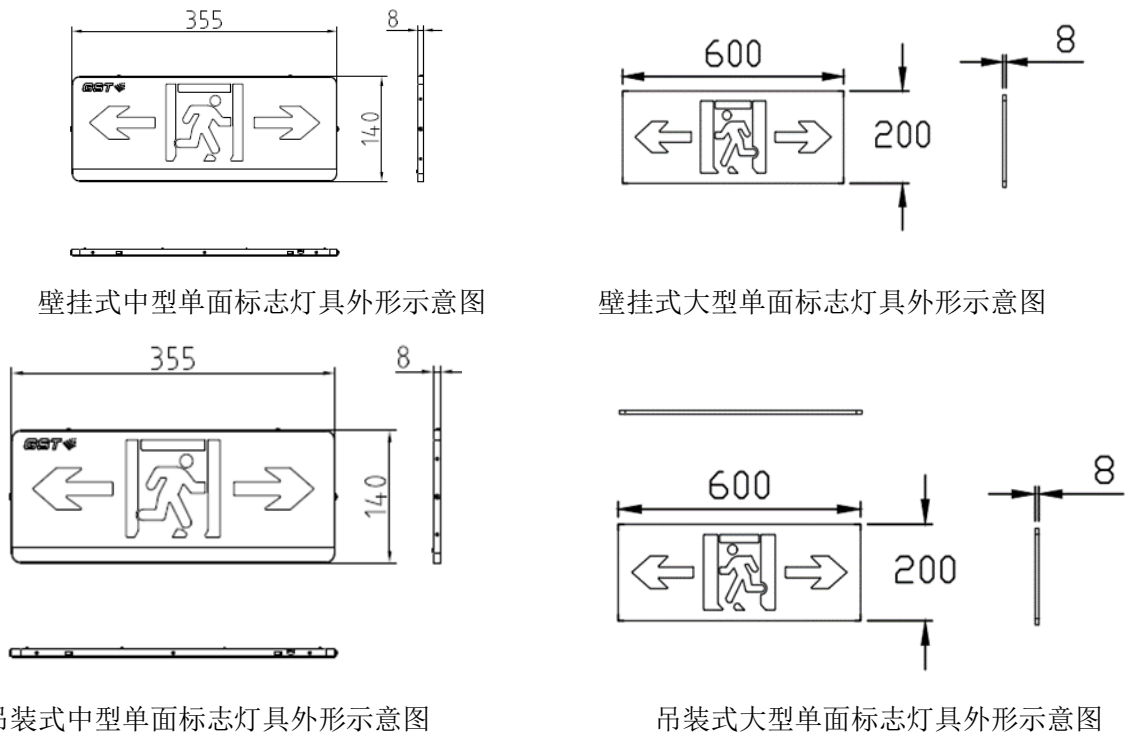


图 36

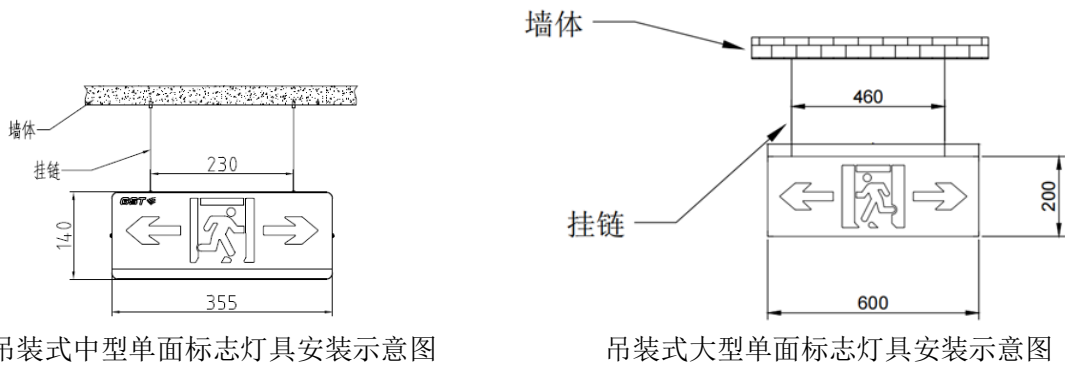
2. VN400 标志灯工作原理：标志灯正常处于常亮状态，当发生紧急情况时，转入应急状态，应急状态时闪亮（具有语音功能的指示灯播放语音提示内容），双向标志灯可选择使用双侧指向或单侧指向（只需要使用一侧指向时，另一侧可单独关闭）。

### 2.8.4. 安装与接线

**警告：**安装设备之前，请切断回路的电源。电线接头需要进行防水、绝缘处理。

**安装：**

吊装标志灯具安装示意图参见图 37 所示，以双向为例。

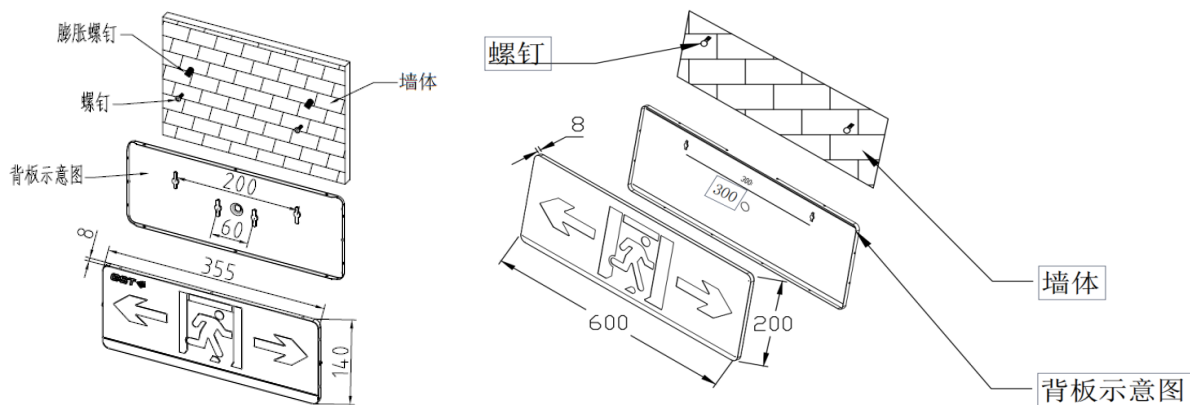


吊装式中型单面标志灯具安装示意图

吊装式大型单面标志灯具安装示意图

图 37

壁挂标志灯具安装示意图如图 38 所示，以双向为例。



壁挂式中型单面标志灯具安装示意图

壁挂式大型单面标志灯具安装示意图

图 38

接线说明如图 39 所示：

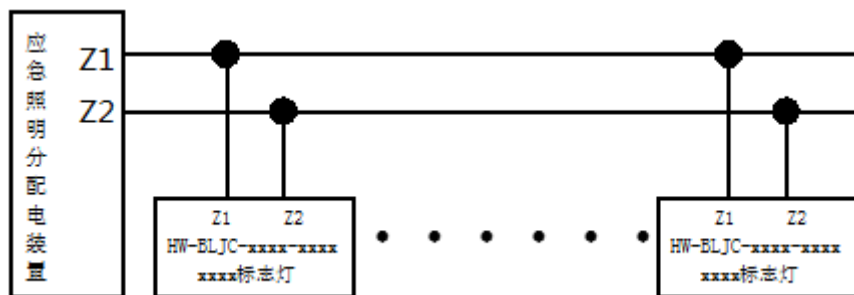


图 39

白色电缆：信号总线，无极性，对应分配电装置的 Z1，Z2；

推荐使用截面积 $\geq 2.5\text{mm}^2$  的 RV 型铜线。布线应与动力电缆、高低压配电电缆等不同电压等级的电缆分开布置，不能布设在同一穿线管或线槽内。

## 2.9. N500 二线制系列集中电源集中控制型消防应急标志灯具

### 2.9.1. 概述

N500 标志灯通常安装于室内，具有以下工作状态：1 常亮—正常状态； 2 闪亮或定向闪亮—应急状态； 3 定向—双向标志灯指向一侧； 4 熄灭—指示关闭。

N500 标志灯通过信号总线接入应急照明分配电装置；受应急照明控制器的控制及管理。N500 标志灯采用电子编码方式，可通过我公司生产的 GST-BMQ-2 型电子编码器进行现场编码。

## 2.9.2. 技术参数

1. 工作电压：信号总线电压：36V；允许范围：20V~36V；
2. 光源类型，应急时间：LED，不小于 90min，应急时间由集中电源的配置确定。
3. 故障检测：光源出现短路、断路时，标志灯发送故障信号。
4. 闪光频率：1Hz±10%
5. 编码方式：采用电子编码方式，占用一个地址
6. 使用场所：室内
7. 使用环境：温度：0℃~+55℃ 相对湿度≤95%，不凝露
8. 壳体材料和颜色：
  - φ 230mm：不锈钢（本色）+铝合金（白色）+玻璃（银色）
  - φ 180mm：不锈钢（本色）+铝合金（黑色）+玻璃（银色）
  - φ 159mm：不锈钢（本色）+铝合金（黑色）+玻璃（银色）
9. 重量：φ 230mm 尺寸大约 2.2kg；φ 180mm 尺寸大约重 1.4kg；φ 159mm 尺寸大约 1.3kg
10. 防护等级：IP67
11. 执行标准：GB 17945-2010

## 2.9.3. 结构特征

1. N55x 标志灯为玻璃面板，有直径为 230mm、180mm、159mm 三个尺寸。230mm 直径与 159mm 直径地埋灯外形示意图如图 40 所示，以双向为例。

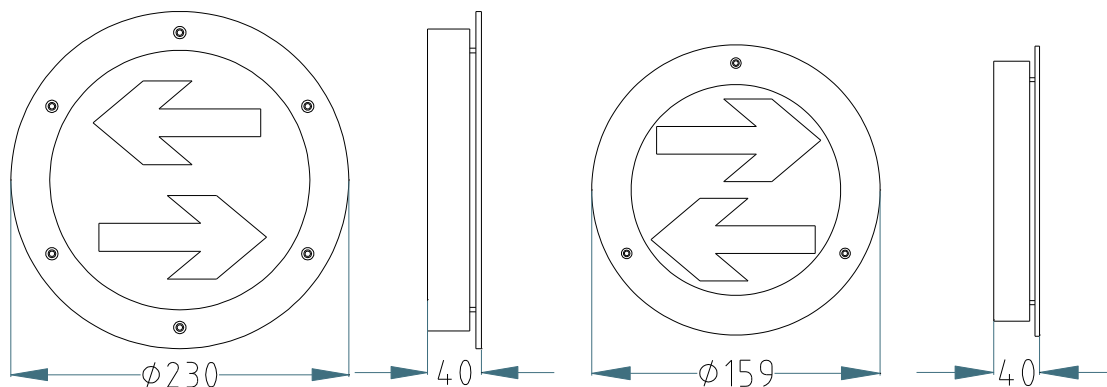


图 40

2. N500 标志灯工作原理：标志灯正常处于常亮状态，当发生紧急情况时，转入应急状态，应急状态时闪亮，双向标志灯不能使用通道的指向时可以单独关闭。

## 2.9.4. 安装与接线

**警告：**安装设备之前，请切断回路的电源。电线接头需要进行防水、绝缘处理。

**安装：**

**面板为  $\phi 230\text{mm}$  的灯具:**

HW-BLJC-1LREI0.5W-N550 (玻璃面板双向), HW-BLJC-1LEI0.3W-N551 (玻璃面板单向)。

地面开孔尺寸为  $\phi 205$ , 深 55mm。

灯具标配预埋盒为塑料材质。

**面板为  $\phi 159\text{mm}$  的灯具:**

HW-BLJC-1LREI0.5W-N552 (玻璃面板双向), HW-BLJC-1LEI0.3W-N553 (玻璃面板单向)。

地面开孔尺寸为  $\phi 160$ , 深 51mm。

灯具标配预埋盒为塑料材质。

**面板为  $\phi 180\text{mm}$  的灯具:**

HW-BLJC-1LREI0.5W-N554 (玻璃面板双向)、HW-BLJC-1LEI0.3W-N555 (玻璃面板单向)。

地面开孔尺寸为  $\phi 160$ , 深 51mm。

灯具标配预埋盒为塑料材质。

**步骤说明:**

1、地面安装位置开孔, 开孔完成后用发泡胶固定预埋盒。注意: 预埋盒上表面与地面平齐, 预埋盒内无杂物, 塑料预埋盒无方向要求, 金属预埋盒安装时预埋盒上的箭头指向疏散方向。

2、接线时请使用防水胶带进行防水处理, 防水胶带外还需缠绕电工胶带防止防水胶带被破坏。

3、接线完成后将灯具装入预埋盒内, 调整灯具指示方向后用固定螺钉固定灯具。注意: 为防止腐蚀性液体进入预埋盒内造成壳体腐蚀, 建议灯具与预埋盒的接缝处使用密封胶密封。箭头标志应指向疏散方向, 同一支路上的灯具方向标记点位置应相同。如图 41 所示, 左图为塑料预埋盒安装方式, 右图为金属预埋盒安装方式。

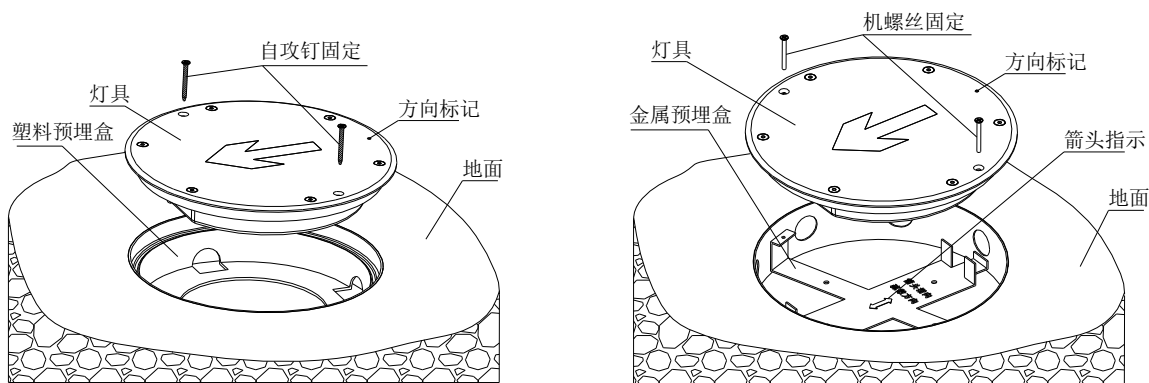


图 41

接线说明如图 42:

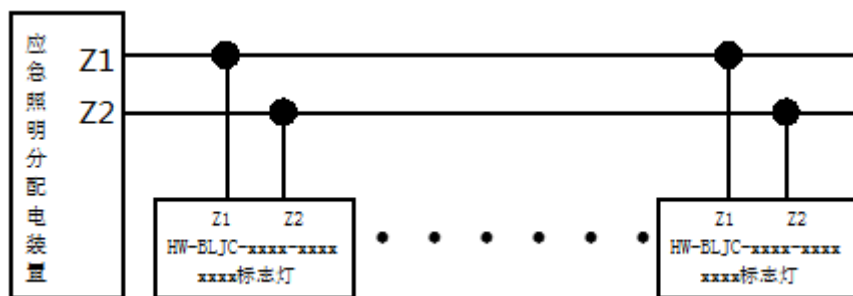


图 42

白色电缆：信号总线，无极性，对应分配电装置的 Z1, Z2；

推荐使用截面积 $\geq 2.5\text{mm}^2$ 的 RV 型铜线。布线应与动力电缆、高低压配电电缆等不同电压等级的电缆分开布置，不能布设在同一穿线管或线槽内。

## 2.10. VN500 两线制系列集中电源集中控制型消防应急标志灯具

### 2.10.1. 概述

VN500 系列标志灯包括以下型号：HW-BLJC-1LREI0.5W-VN556（玻璃面板双向 $\phi 160\text{mm}$ ）HW-BLJC-1LEI0.3W-VN557（玻璃面板单向 $\phi 160\text{mm}$ ）

标志灯通常安装于室内，具有以下工作状态：1 常亮—正常状态；2 定向—双向标志灯指向一侧；3 熄灭—指示关闭。

通过信号总线接入应急照明集中电源；受应急照明控制器的控制及管理。标志灯采用电子编码方式，可通过我公司生产的 GST-BMQ-2 型电子编码器进行现场编码。

### 2.10.2. 特点

1. 受应急照明控制器的控制可使标志灯改变工作状态。
2. 标志灯的光源故障、通讯故障可在应急照明控制器上显示。

### 2.10.3. 技术参数

1. 总线电压：36V，允许范围：20V~36V；功耗：双向标志灯具 0.5W，单向标志灯具 0.3W。
2. 光源类型，应急时间：LED，不小于 90min，应急时间由集中电源的配置确定。LED 光源规格：DC3.0V-DC3.4V 0.2W；LED 光源型号：HLX-3020JGC-2。
3. 故障检测：光源出现短路、断路时，标志灯发送故障信号。
4. 编码方式：采用电子编码方式，占用一个地址
5. 使用场所：室内
6. 使用环境：温度：0℃~+55℃ 相对湿度 $\leq 95\%$ ，不凝露
7. 壳体材料和颜色： $\phi 160\text{mm}$ ：304 不锈钢（本色）+尼龙（黑色）+玻璃（银色），约重 1.0kg；
8. 防护等级：IP67

9. 执行标准：GB 17945-2010

## 2.10.4. 结构特征与工作原理

1. 标志灯为玻璃面板直径 160mm。外形示意图如图 43 所示。

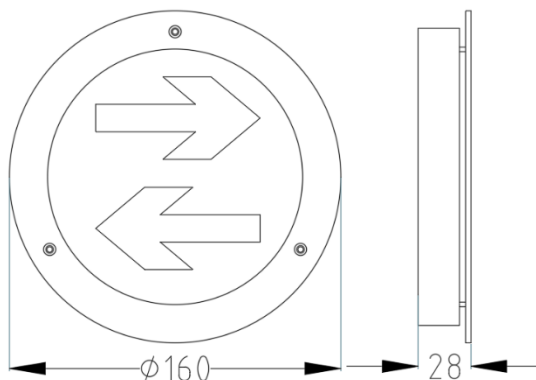


图 43

2. 标志灯工作原理：标志灯正常处于常亮状态，当发生紧急情况时，转入应急状态，如果安全出口、逃生通道不能使用则关闭指示，双向标志灯不能使用通道的指向可以单独关闭。

## 2.10.5. 安装与接线

**警告：**安装设备之前，请切断回路的电源。

1. 安装孔尺寸：

HW-BLJC-1LREI0.5W-VN556（玻璃面板双向  $\phi 160\text{mm}$ ）HW-BLJC-1LEI0.3W-VN557（玻璃面板单向  $\phi 160\text{mm}$ ）地面开孔尺寸为  $\phi 155\text{mm}$ ，深 40mm。

2. 安装步骤说明：

2.1 地面安装位置开孔，开孔完成后用混凝土固定预埋盒，注意预埋盒上表面与地面平齐，预埋盒内无杂物。

2.2 接线说明：总线无极性。

注意：如图 44 所示，线缆接头需要进行防水、绝缘处理（请使用防水胶带进行防水处理，防水胶带外还需缠绕电工胶带防止防水胶带被破坏；防水胶带规格：2mm×30mm×1.5m，每卷约可用于 20 支产品）。



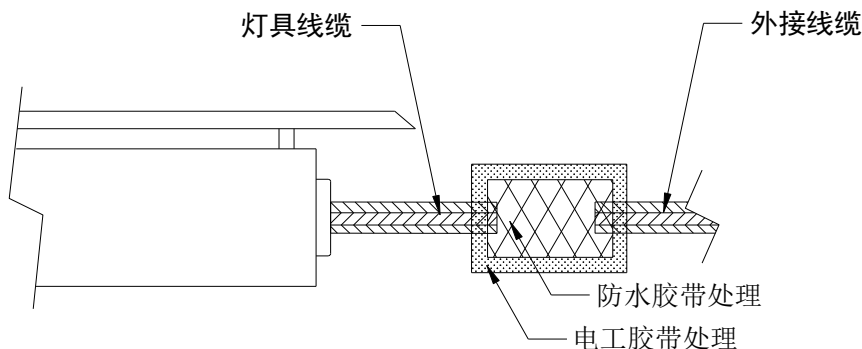


图 44 线缆接头密封示例

2.3 接线完成后将灯具装入预埋盒内，调整灯具指示方向后用螺钉固定灯具。安装示意图如图 45 所示。

注意：为防止腐蚀性物质、污染性物质或任何其他外界物质进入预埋盒内造成壳体腐蚀，灯具与地面的接缝处应使用密封胶密封。箭头标志应指向疏散方向，同一支路上的灯具方向箭头位置摆放相同。

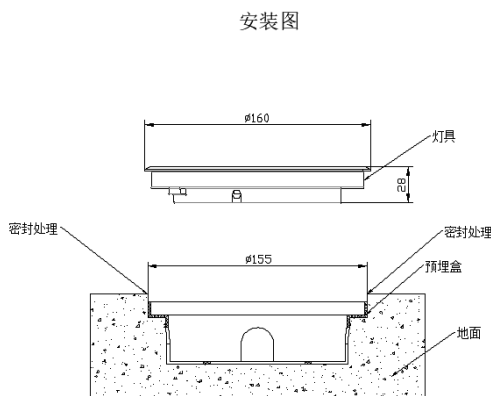


图 45  $\phi 160$  双向地理标志灯安装示意图

3. 布线要求：推荐使用截面积 $\geq 2.5\text{mm}^2$ 的RV型铜线。布线应与动力电缆、高低压配电电缆等不同电压等级的电缆分开布置，不能布设在同一穿线管或线槽内。

接线说明如图 46：

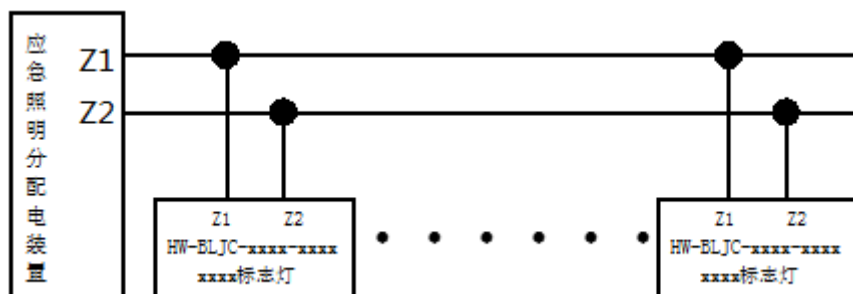


图 46

白色电缆：信号总线，无极性，对应分配电装置的 Z1，Z2；

推荐使用截面积 $\geq 2.5\text{mm}^2$ 的RV型铜线。布线应与动力电缆、高低压配电电缆等

不同电压等级的电缆分开布置，不能布设在同一穿线管或线槽内。

## 2.11. N600 二线制系列集中电源集中控制型消防应急照明灯具

### 2.11.1. 概述

N600 系列为集中电源集中控制型消防应急照明灯具（以下简称照明灯）通常安装于室内，有 2 种工作状态：正常，应急。具有故障检测功能，故障信息通过总线上传到应急照明分配电装置，应急照明分配电装置再上传到应急照明控制器。照明灯采用电子编码方式，可通过我公司生产的 GST-BMQ-2 型电子编码器进行现场编码。

### 2.11.2. 技术参数

1. 工作电压：信号总线电压：36V；允许范围：25V~36V
2. 光源类型，应急时间：LED，不小于 90min，应急时间由集中电源的配置确定
3. 故障检测：光源出现短路、断路及电压过低时，照明灯发送故障信号
4. 编码方式：采用电子编码方式，占用一个地址
5. 使用场所：室内
6. 使用环境：温度：0℃~+55℃ 相对湿度≤95%，不凝露
7. 壳体材料和颜色：
  - a) 嵌顶照明灯：灯体材料：铝合金，控制盒材料：塑料；颜色：白色；
  - b) 壁挂照明灯：材料：塑料，颜色：白色。
  - c) 吸顶照明灯：材料：铝合金；颜色：白色
8. 防护等级：IP30
9. 重量、安装孔距及外形尺寸：

型号	外形尺寸 (mm)	安装尺寸 (mm)	重量 g	壳体材料	颜色	吸顶明装盒型号
HW-ZFJC-E3W-N650	Φ142×65	开孔直径Φ120	190	铝合金+PS	白色	N650 明装盒
HW-ZFJC-E6W-N651	Φ173×66	开孔直径Φ145	270	铝合金+PS	白色	N651 明装盒
HW-ZFJC-E6W-N651HW	Φ173×71	开孔直径Φ145	270	金属表面喷粉+ABS+PC	白色	N651 明装盒
HW-ZFJC-E6W-N651SG	Φ173×66	开孔直径Φ145	270	金属表面喷粉+ABS+PC	白色	N651 明装盒
HW-ZFJC-E9W-N652	Φ173×66	开孔直径Φ145	275	铝合金+PS	白色	N651 明装盒
HW-ZFJC-E9W-N652HW	Φ173×71	开孔直径Φ145	270	金属表面喷粉+ABS+PC	白色	N651 明装盒
HW-ZFJC-E9W-N652SG	Φ173×66	开孔直径Φ145	270	金属表面喷粉+ABS+PC	白色	N651 明装盒
HW-ZFJC-E12W-N653	Φ230×55	60	485	铝合金+PC	白色	无
HW-ZFJC-E12W-N653HW	Φ230×55	60	485	铝合金+PC	白色	无
HW-ZFJC-E12W-N653SG	Φ230×55	60	485	铝合金+PC	白色	无

HW-ZFJC-E15W-N654	Φ230×55	60	485	铝合金+PC	白色	无
HW-ZFJC-E15W-N654HW	Φ230×55	60	485	铝合金+PC	白色	无
HW-ZFJC-E15W-N654SG	Φ230×55	60	485	铝合金+PC	白色	无
HW-ZFJC-E18W-N655	Φ230×55	60	485	铝合金+PC	白色	无
HW-ZFJC-E18W-N655HW	Φ230×55	60	485	铝合金+PC	白色	无
HW-ZFJC-E18W-N655SG	Φ230×55	60	485	铝合金+PC	白色	无
HW-ZFJC-E6W-N656	Φ230×55	60	485	铝合金+PC	白色	无
HW-ZFJC-E6W-N656HW	Φ230×55	60	485	铝合金+PC	白色	无
HW-ZFJC-E6W-N656SG	Φ230×55	60	485	铝合金+PC	白色	无
HW-ZFJC-E9W-N657	Φ230×55	60	485	铝合金+PC	白色	无
HW-ZFJC-E9W-N657HW	Φ230×55	60	485	铝合金+PC	白色	无
HW-ZFJC-E9W-N657SG	Φ230×55	60	485	铝合金+PC	白色	无
HW-ZFJC-E3W-N660	209×119×76	60	370	ABS	白色	无
HW-ZFJC-E6W-N661	209×119×76	60	370	ABS	白色	无

11. 执行标准：GB 17945-2010

### 2.11.3. 结构特征

1. 应急照明灯按安装方式可分为 3 大类：

外形示意图如图 47 所示。左图为壁挂照明灯，右图为嵌顶式照明灯（根据功率不同，分为多种尺寸，以 N650 为例），下图为吸顶式照明灯。

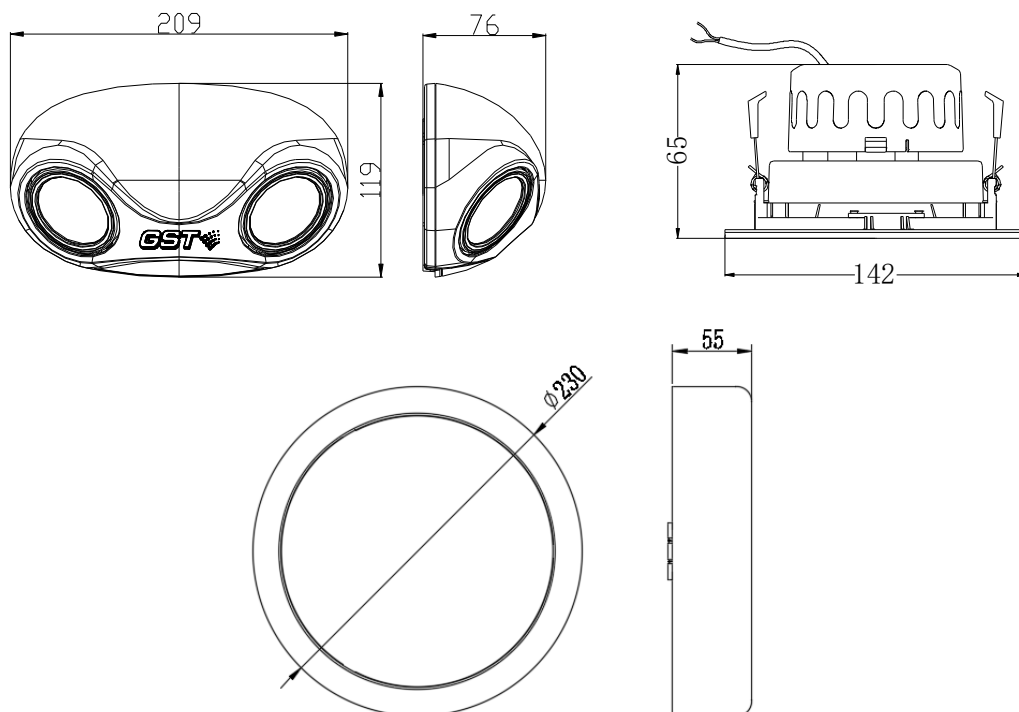


图 47

2. 照明灯工作原理：照明灯正常处于熄灭状态，当发生紧急情况时，转入应急状态，应急状态时常亮。

## 2.11.4. 安装与接线

**警告：**安装设备之前，请切断回路的电源。电线接头需要进行防水、绝缘处理。

**安装说明：**

壁挂照明灯安装示意图如图 48 所示。

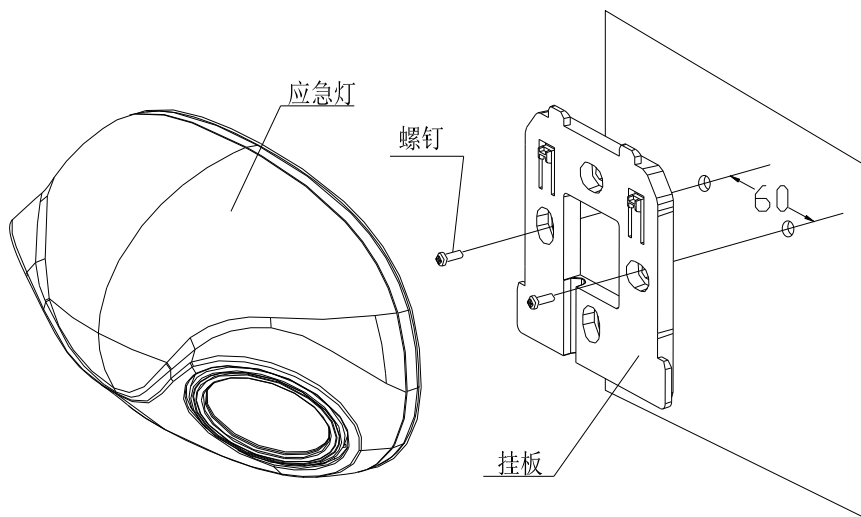


图 48

嵌顶照明灯也可以采用吸顶式安装方式，需选配表格中对应的吸顶明装盒，安装方式如图 49 所示，以 N650 为例。

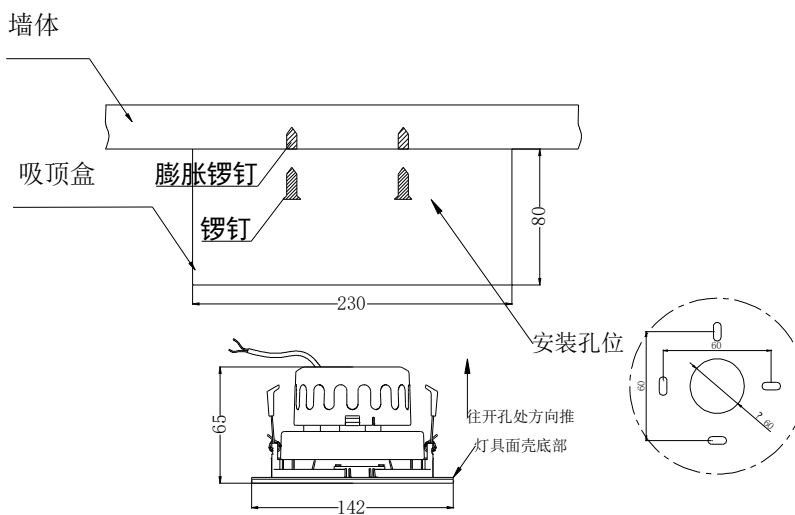


图 49

吸顶照明灯安装示意图如 50 所示

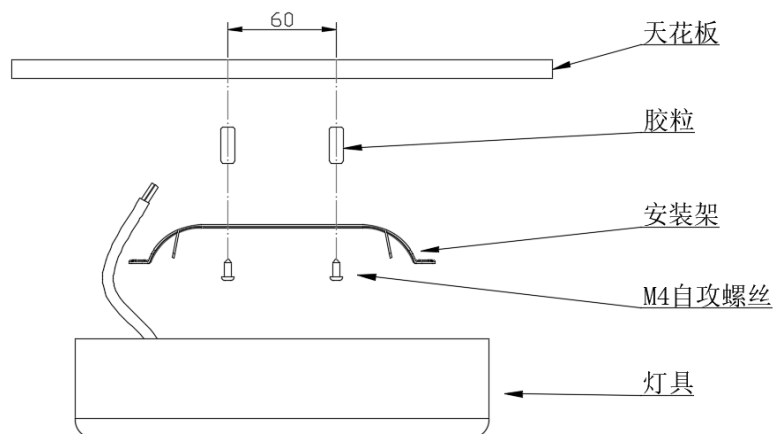


图 50

说明：图中“胶粒”为膨胀螺栓，当天花板为硬顶时选用。

接线说明如图 51 所示：

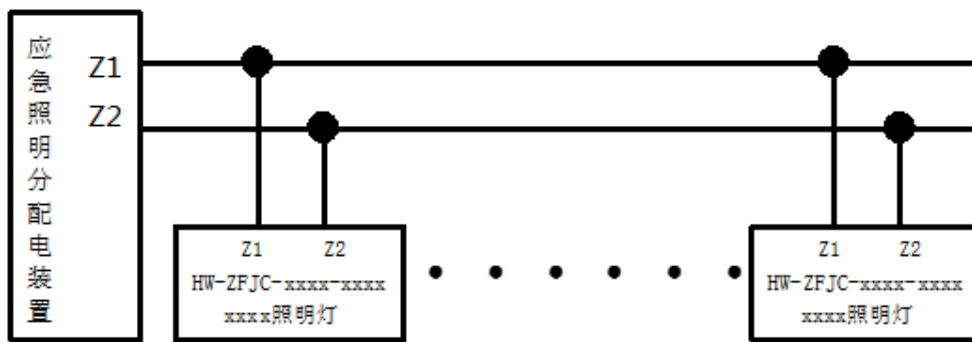


图 51

白色电缆：信号总线，无极性，对应分配电装置的 Z1，Z2；

推荐使用截面积 $\geq 2.5\text{mm}^2$  的 RV 型铜线。布线应与动力电缆、高低压配电电缆等不同电压等级的电缆分开布置，不能布设在同一穿线管或线槽内。

## 2.12. VN600 二线制系列集中电源集中控制型消防应急照明灯具

### 2.12.1. 概述

VN600 系列为集中电源集中控制型消防应急照明灯具（以下简称照明灯）通常安装于室内，有 2 种工作状态：正常，应急。具有故障检测功能，故障信息通过总线上传到应急照明分配电装置，应急照明分配电装置再上传到应急照明控制器。照明灯采用电子编码方式，可通过我公司生产的 GST-BMQ-2 型电子编码器进行现场编码。

### 2.12.2. 技术参数

1. 工作电压：信号总线电压：36V；允许范围：25V~36V

2. 光源类型, 应急时间: LED, 不小于 90min, 应急时间由集中电源的配置确定
3. 故障检测: 光源出现短路、断路及电压过低时, 照明灯发送故障信号
4. 编码方式: 采用电子编码方式, 占用一个地址
5. 使用场所: 室内
6. 使用环境: 温度:  $0^{\circ}\text{C}\sim+55^{\circ}\text{C}$  相对湿度 $\leq 95\%$ , 不凝露
7. 壳体材料和颜色:
  - a) 嵌顶照明灯: 灯体材料: 铝合金, 控制盒材料: 塑料; 颜色: 白色;
  - b) 壁挂照明灯: 材料: 塑料, 颜色: 白色。
  - c) 吸顶照明灯: 材料: 铝合金; 颜色: 白色
8. 防护等级: IP30
9. 安装孔距及外形尺寸:

型号	外形尺寸 (mm)	安装尺寸 (mm)	壳体材料	颜色
HW-ZFJC-E6W-VN651C	$\phi 145\times 90\text{mm}$	孔距 85mm	金属+塑料	白色
HW-ZFJC-E3W-VN650	$\phi 120\times 30\text{mm}$	开孔 $\phi 90\text{mm}$	金属+塑料	白色
HW-ZFJC-E6W-VN651	$\phi 145\times 30\text{mm}$	开孔 $\phi 115\text{mm}$	金属+塑料	白色
HW-ZFJC-E3W-VN660	$\phi 98\times h75\text{mm}$	孔距 60mm	塑料	白色
HW-ZFJC-E5W-VN662	$\phi 98\times h75\text{mm}$	孔距 60mm	塑料	白色
HW-ZFJC-E3W-VN650C	$\phi 120\times 36\text{mm}$	孔距 85mm	金属+塑料	白色
HW-ZFJC-E8W-VN672	$630\times 80\times 56\text{mm}$	孔距 420mm	金属+塑料	白色
HW-ZFJC-E12W-VN673	$1250\times 80\times 56\text{mm}$	孔距 850mm	金属+塑料	白色
HW-ZFJC-E3W-VN650C-G	$\phi 145\times 36\text{mm}$	孔距 85mm	金属+塑料	白色
HW-ZFJC-E6W-VN651C-G	$\phi 145\times 36\text{mm}$	孔距 85mm	金属+塑料	白色
HW-ZFJC-E9W-VN657	$\phi 160\text{mm}\times 35\text{mm}$	孔距 60mm	金属+塑料	白色
HW-ZFJC-E9W-VN657-G	$\phi 160\text{mm}\times 35\text{mm}$	孔距 60mm	金属+塑料	白色
HW-ZFJC-E12W-VN653	$\phi 160\text{mm}\times 35\text{mm}$	孔距 60mm	金属+塑料	白色
HW-ZFJC-E12W-VN653-G	$\phi 160\text{mm}\times 35\text{mm}$	孔距 60mm	金属+塑料	白色
HW-ZFJC-E15W-VN654	$\phi 220\text{mm}\times 74\text{mm}$	孔距 205mm	金属+塑料	白色
HW-ZFJC-E15W-VN654-G	$\phi 220\text{mm}\times 74\text{mm}$	孔距 205mm	金属+塑料	白色
HW-ZFJC-E18W-VN655	$\phi 220\text{mm}\times 74\text{mm}$	孔距 205mm	金属+塑料	白色
HW-ZFJC-E18W-VN655-G	$\phi 220\text{mm}\times 74\text{mm}$	孔距 205mm	金属+塑料	白色

10. 执行标准: GB 17945-2010

### 2.12.3. 结构特征

1. 应急照明灯按安装方式可分为 3 大类:

外形示意图如图 52 所示。从左到右依次是, 壁挂照明灯、嵌顶照明灯和吸顶照明灯, 第二行为管式照明灯。

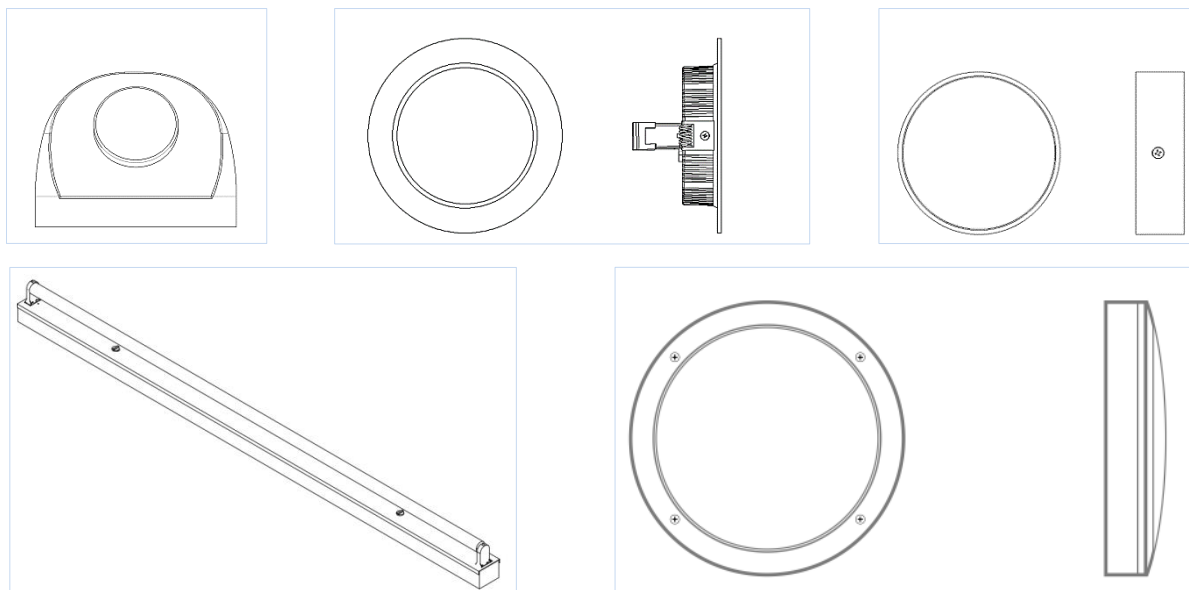


图 52

2. 照明灯工作原理：照明灯正常处于熄灭状态，当发生紧急情况时，转入应急状态，应急状态时常亮。

## 2.12.4. 安装与接线

**警告：**安装设备之前，请切断回路的电源。电线接头需要进行防水、绝缘处理。

**安装说明：**

壁挂照明灯安装示意图如图 53 所示。

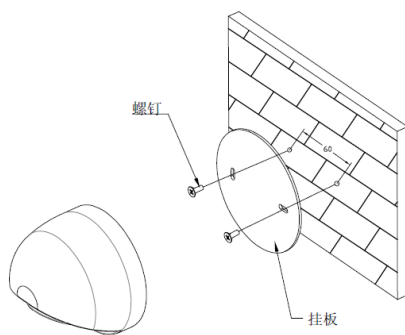


图 53

嵌顶照明灯安装方式如图 54 所示，以 VN651 为例。

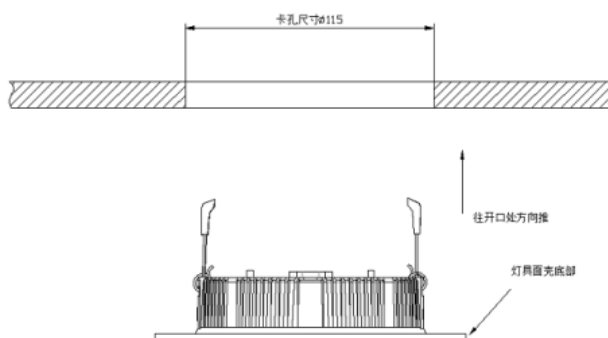


图 54

小功率吸顶照明灯安装示意图如 55-1 所示，以 VN650C 为例

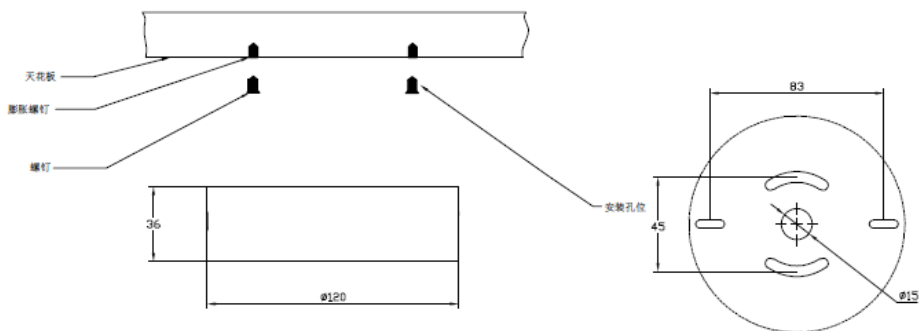


图 55-1

说明：图中“胶粒”为膨胀螺栓，当天花板为硬顶时选用。

IP65 大功率吸顶照明灯安装示意图如 55-2 所示，

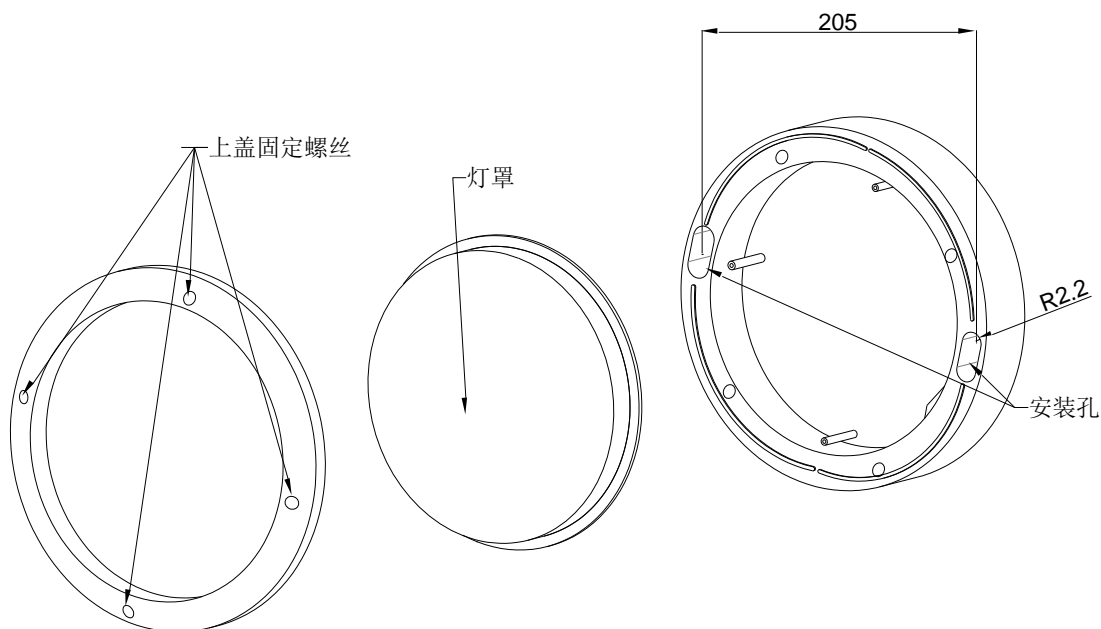


图 55-2

IP65 大功率照明灯安装说明：

- a、如图 55-2 将 4 颗上盖固定螺丝打开；
- b、打开上盖后如图 55-2 右侧，在底座中间有 2 个安装孔，用螺丝将底座固定到位置；
- c、将灯具底座固定到位置后，将上盖装在底座上，4 颗螺丝固定紧如图 55-2 左侧。

管式照明灯安装示意图如 56 所示，以 VN673 为例

管式照明灯安装说明：所用吊链为标准的 T8 支架吊链（客户可自行购买）吊链的钢丝长度客户可调整，安装时需将支架打开，从支架内使用 M3 的螺丝将安装吊片与吊链的钢丝头部进行固定。天花板/吊顶上的安装孔根据吊链安装架开，用 M4 的膨胀螺栓固定。



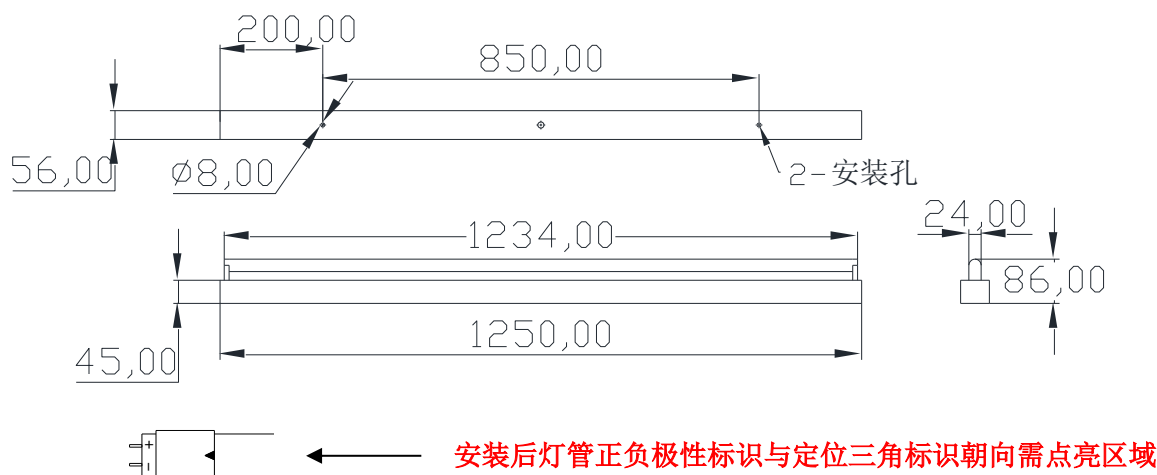


图 56

接线说明如图 57 所示:

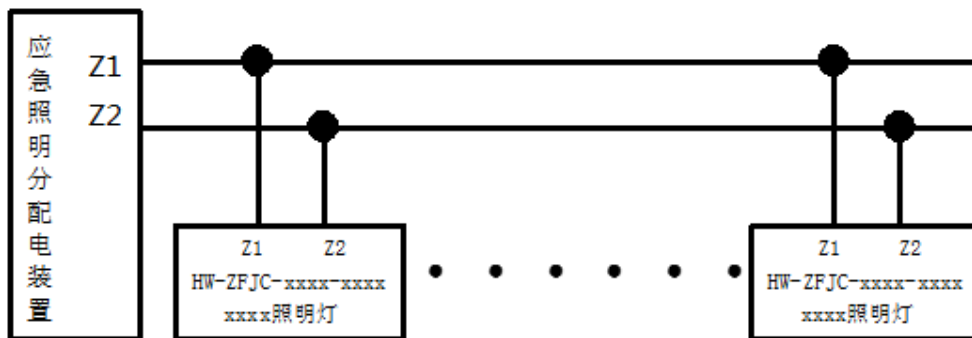


图 57

白色电缆: 信号总线, 无极性, 对应分配电装置的 Z1, Z2;

推荐使用截面积 $\geq 2.5\text{mm}^2$ 的 RV 型铜线。布线应与动力电缆、高低压配电电缆等不同电压等级的电缆分开布置, 不能布设在同一穿线管或线槽内。

## 2.13. VN700 两线制系列集中电源集中控制型消防应急标志灯具

### 2.13.1. 概述

VN700 系列标志灯包括以下产品: HW-BLJC-1LREI0.5W-VN750 (壁挂式小型单面双向标志灯)、HW-BLJC-10EI0.5W-VN751 (壁挂式小型单面疏散出口标志灯)、HW-BLJC-1LEI0.5W-VN752-L (壁挂式小型单面左向标志灯)、HW-BLJC-1REI0.5W-VN752-R (壁挂式小型单面右向标志灯) HW-BLJC-1LREI0.5W-VN753 (壁挂式小型单面米标标志灯) HW-BLJC-1LREI0.5W-VN753Q (嵌入式小型单面米标标志灯) HW-BLJC-10EI0.5W-VN751A (壁挂式小型单面安全出口标志灯)

标志灯通常安装于室内, 具有以下工作状态: 1 常亮—正常状态; 2 定向—双向标志灯指向一侧; 3 熄灭—指示关闭。

通过信号总线接入急照明集中电源；由应急照明控制器进行控制及管理。标志灯采用电子编码方式，可通过我公司生产的 GST-BMQ-2 型电子编码器进行现场编码。

### 2.13.2. 技术参数

1. 总线电压：36V，允许范围：20V~36V
2. 功耗均为 0.5W，重量为 1.8kg
3. 光源类型，应急时间：LED，不小于 90min，应急时间由集中电源的配置确定。LED 光源规格：DC2.8V~DC3.0V/0.1W；LED 光源型号：HY-5G2SD-10。
4. 故障检测：光源出现短路、断路时，标志灯发送故障信号。
5. 编码方式：采用电子编码方式，占用一个地址
6. 使用场所：地铁、管廊、隧道
7. 使用环境：温度：0℃~+55℃相对湿度≤95%，不凝露
8. 壳体材料和颜色：金属（嵌墙式面板为不锈钢、壁挂式面板为铁板喷黑色漆）+ 玻璃（绿色）
9. 防护等级：IP65
10. 执行标准：GB 17945-2010

### 2.13.3. 结构特征与工作原理

1. 标志灯按安装方式
  - a) 壁挂式：所有单面壁挂式标志灯，外形尺寸、安装尺寸一致。外形示意图如图 58 所示，以双向为例。
  - b) 嵌墙式：外形示意图如图 59 所示。

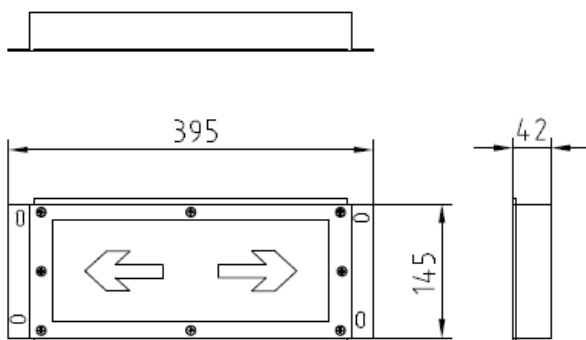


图 58

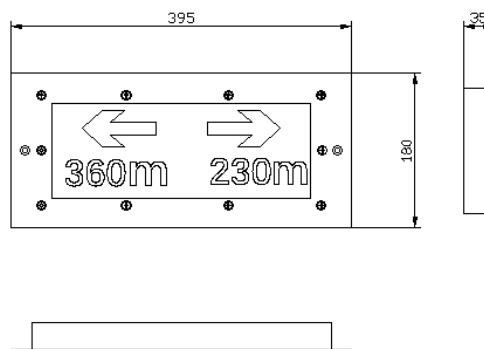


图 59

2. 工作原理：标志灯正常处于常亮状态，当发生紧急情况时，转入应急状态，双向标志灯不能使用通道的指向可以单独关闭。

### 2.13.4. 安装与接线

**警告：**安装设备之前，请切断回路的电源。电线接头需要进行防水、绝缘处理。

**安装：**

1. 安装：安装示意图如图 60、图 61 所示。

2. 接线说明: Z1、Z2: 信号总线, 无极性。
3. 布线要求: 推荐使用截面积 $\geq 2.5\text{mm}^2$ 的RV型铜线。布线应与动力电缆、高低压配电电缆等不同电压等级的电缆分开布置, 不能布设在同一穿线管或线槽内。

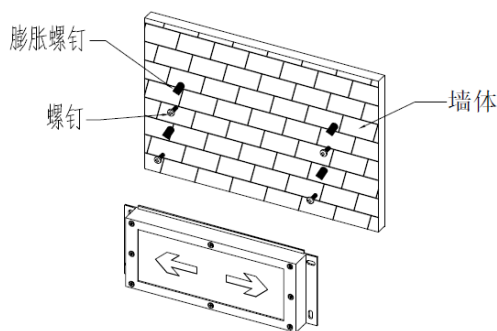


图 60 壁挂式单面标志灯具安装示意图

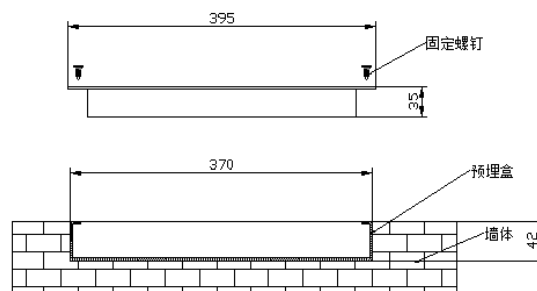


图 61 嵌入式单面标志灯具安装示意图

接线说明如图 62 所示:

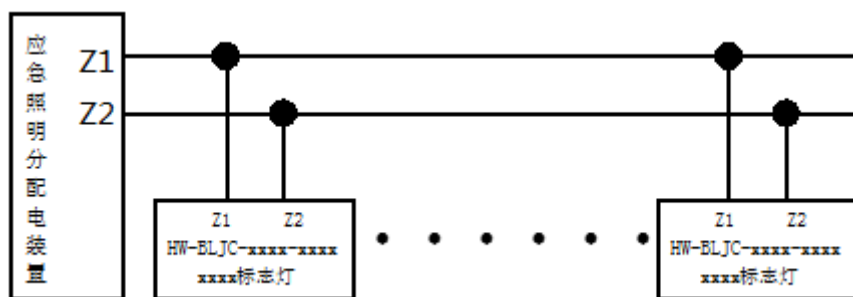


图 62

白色电缆: 信号总线, 无极性, 对应分配电装置的 Z1, Z2;

推荐使用截面积 $\geq 2.5\text{mm}^2$ 的RV型铜线。布线应与动力电缆、高低压配电电缆等不同电压等级的电缆分开布置, 不能布设在同一穿线管或线槽内。

## 2.14. VN700 两线制系列集中电源集中控制型消防应急照明灯具

### 2.14.1. 概述

VN700 两线制系列集中电源集中控制型消防应急照明灯具包括以下产品: HW-ZFJC-E12W-VN762 (IP65 壁挂管廊照明灯)、HW-ZFJC-E12W-VN762Q (IP65 嵌墙管廊照明灯)、HW-ZFJC-E8W-VN761 (IP65 壁挂管廊照明灯)。照明灯通常安装于室内, 有 2 种工作状态: 正常, 应急。具有故障检测功能, 故障信息通过总线上传到应急照明集中电源, 应急照明集中电源再上传到应急照明控制器。照明灯采用电子编码方式, 可通过我公司生产的 GST-BMQ-2 型电子编码器进行现场编码。

## 2.14.2. 技术参数

1. 总线电压：DC36V，允许范围：DC25V~DC36V
2. 各型号功耗光通量如下表。

型号	功耗 W	光通量 lm
HW-ZFJC-E12W-VN762	12	≥50
HW-ZFJC-E12W-VN762Q	12	≥50
HW-ZFJC-E8W-VN761	8	≥50

3. 光源类型，应急时间：LED，不小于 90min，应急时间由集中电源的配置确定。LED 光源的规格：DC3.0V~DC3.4V，0.5W；LED 光源的型号：HLX-SMD2835PWC-0.5W-2。
4. 故障检测：光源出现短路、断路时，照明灯发送故障信号。
5. 编码方式：采用电子编码方式，占用一个地址
6. 使用场所：室内
7. 使用环境：温度：0℃~+55℃ 相对湿度≤95%，不凝露
8. 防护等级：IP65
9. 壳体材料及颜色：

型号	安装尺寸 (mm)	重量 kg	壳体材料	颜色
HW-ZFJC-E12W-VN762	Φ8*200mm (长度可调)	1.8	压铸铝+钢化玻璃	灰色
HW-ZFJC-E12W-VN762Q	Φ4*360mm	1.8	压铸铝+钢化玻璃+不锈钢面框	黑色
HW-ZFJC-E8W-VN761	Φ8*200mm (长度可调)	1.8	压铸铝+钢化玻璃	灰色

10. 执行标准：GB 17945-2010

## 2.14.3. 结构特征与工作原理

1. 嵌入式照明灯外形尺寸如图 63 所示

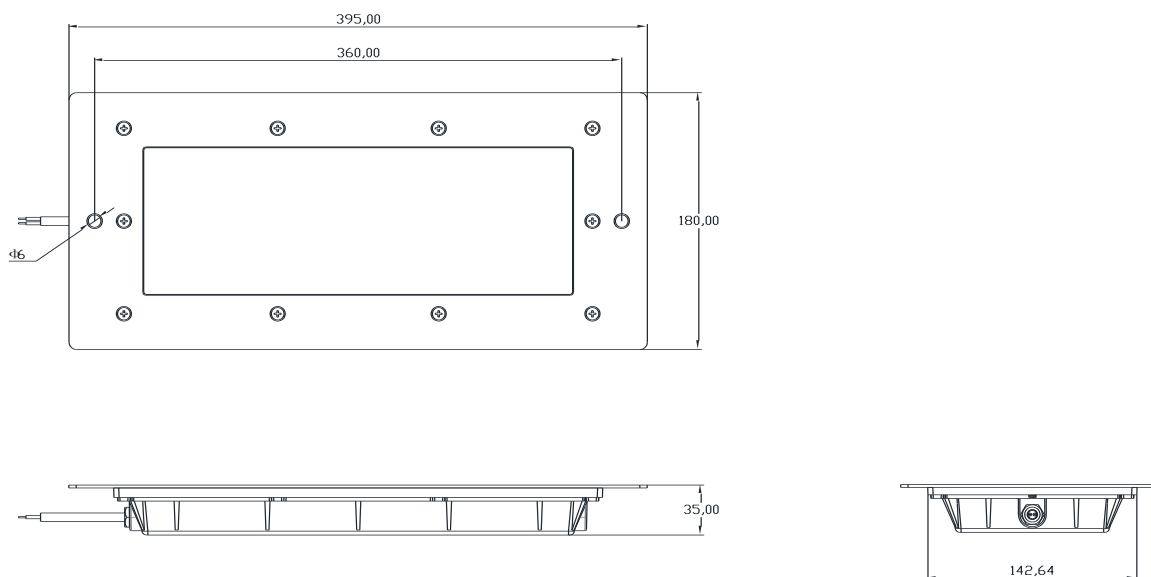


图 63

2. 壁挂式照明灯外形尺寸如图 64 所示

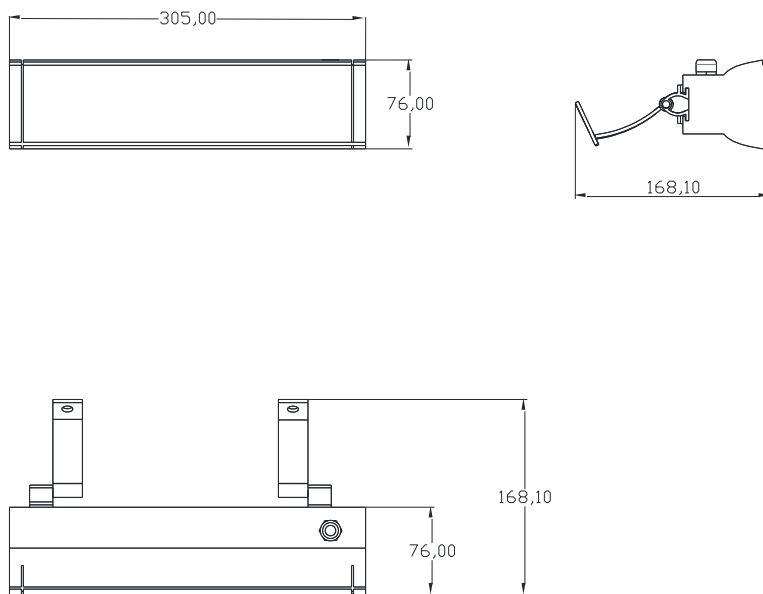


图 64

3. 照明灯工作原理：照明灯正常处于熄灭状态，当发生紧急情况时，转入应急状态，应急状态时常亮。

#### 2.14.4. 安装与接线

**警告：**安装设备之前，请切断回路的电源。电线接头需要进行防水、绝缘处理。

**安装：**

1. 安装：安装示意图如图 65、图 66 所示。
2. 接线说明：Z1、Z2：信号总线，无极性。
3. 布线要求：推荐使用截面积 $\geq 2.5\text{mm}^2$ 的RV型铜线。布线应与动力电缆、高低压配电电缆等不同电压等级的电缆分开布置，不能布设在同一穿线管或线槽内。
4. 嵌入式照明灯安装尺寸如图 65 所示

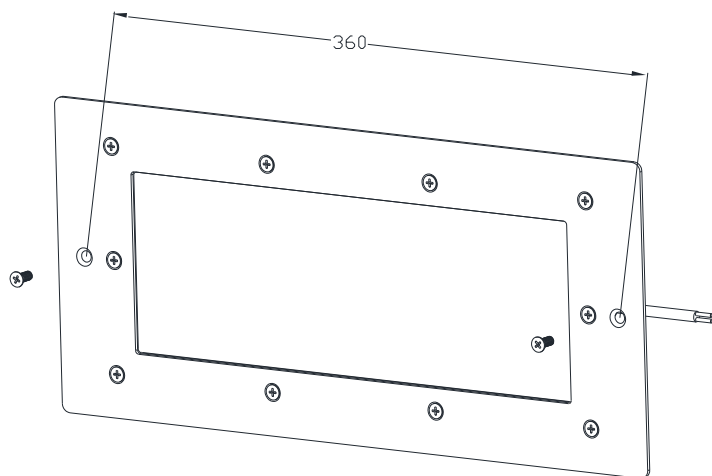


图 65

嵌墙式需配预埋盒，安装示意图参见图 66

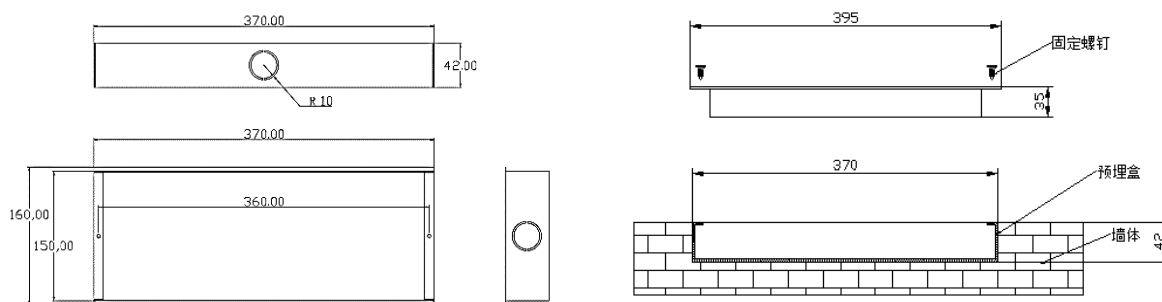


图 66

2、壁挂式照明灯安装图如图 67

图 67

接线说明如图 68 所示：

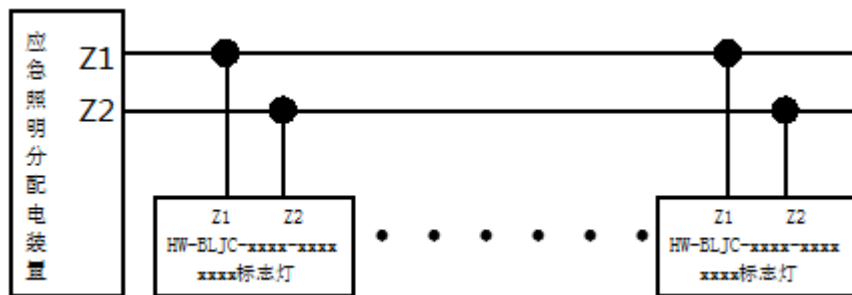


图 68

白色电缆：信号总线，无极性，对应分配电装置的 Z1，Z2；

推荐使用截面积 $\geq 2.5\text{mm}^2$  的 RV 型铜线。布线应与动力电缆、高低压配电电缆等不同电压等级的电缆分开布置，不能布设在同一穿线管或线槽内。

## 2.15. VN800 两线制系列集中电源集中控制型消防应急灯具

### 2.15.1. 概述

VN800 两线制系列集中电源集中控制型消防应急照明灯具包括以下产品： HW-BLJC-1LREI0.5W-  
海湾安全技术有限公司 <http://www.gst.com.cn>

VN850 (小型单面双向标志灯)、HW-BLJC-10EI0.5W-VN851 (小型单面疏散出口标志灯)、HW-BLJC-1LEI0.5W-VN852-L (小型单面左向标志灯)、HW-BLJC-1REI0.5W-VN852-R (小型单面右向标志灯)、HW-BLJC-10EI0.5W-VN851A (小型单面安全出口标志灯)、HW-BLJC-10EI0.5W-VN853 (小型单面楼层标志灯)、HW-ZFJC-E6W-VN860 (照明灯)

标志灯通常安装于室内,具有以下工作状态: 1 常亮—正常状态; 2 闪亮或定向闪亮—应急状态; 3 定向—双向标志灯指向一侧; 4 熄灭—指示关闭。

照明灯通常安装于室内,具有 2 种工作状态: 1 灭灯—正常状态; 2 亮灯—应急状态。

通过信号总线接入急照明控制器; 由应急照明控制器进行控制及管理。标志灯采用电子编码方式, 可通过我公司生产的 GST-BMQ-2 型电子编码器进行现场编码。

## 2. 15. 2. 技术参数

1. 总线电压: DC36V, 允许范围: DC25V~DC36V
2. 各型号功耗光通量如下表。

型号	功率 (W)
HW-BLJC-1LREI0.5W-VN850	0.5
HW-BLJC-10EI0.5W-VN851	0.5
HW-BLJC-10EI0.5W-VN851A	0.5
HW-BLJC-1LEI0.5W-VN852-L	0.5
HW-BLJC-1REI0.5W-VN852-R	0.5
HW-BLJC-10EI0.5W-VN853	0.5
HW-ZFJC-E6W-VN860	6

3. 光源类型, 应急时间: LED, 不小于 90min, 应急时间由集中电源的配置确定。标志灯 LED 光源规格: DC2.8V~DC3.0V/0.1W; LED 光源型号: HY-5G2SD-10。照明灯 LED 光源规格: DC3.0V~DC3.4V/0.5W; LED 光源型号: HLX-SMD2835PWC-0.5W-2。
4. 故障检测: 光源出现短路、断路时, 照明灯发送故障信号。
5. 编码方式: 采用电子编码方式, 占用一个地址
6. 使用环境:
  - ◆ 安装地点的海拔不超过 2000m, 无剧烈振动、冲击及摇动的地方
  - ◆ 周围环境温为-20℃~+55℃
  - ◆ 周围空气相对湿度不大于 95%(+25℃), 不凝露
  - ◆ 适用于爆炸性气体混合物危险场所: 1 区、2 区, 可燃性粉尘场所: 21 区、22 区, 爆炸性气体、爆炸性粉尘混合物温度组别 T1~T6, 爆炸性气体混合物危险类别 IIA、IIB、IIC 环境
7. 防护等级: IP65
8. 壳体材料及颜色: 压铸铝, 灰色
9. 重量: 约 2.8kg
10. 防爆标志: Ex d e IIC T6 Gb/Ex tD A21 IP65 T80℃
11. 执行标准: GB 17945-2010、GB 3836.1-2010、GB 3836.2-2010、GB 3836.3-2010、GB 12476.1-2013、GB 12476.5-2013

## 2. 15. 3. 结构特征与工作原理

1. 标志灯外形尺寸

所有标志灯，外形尺寸、安装尺寸一致。外形示意图以双向为例示参见图 69 所示。

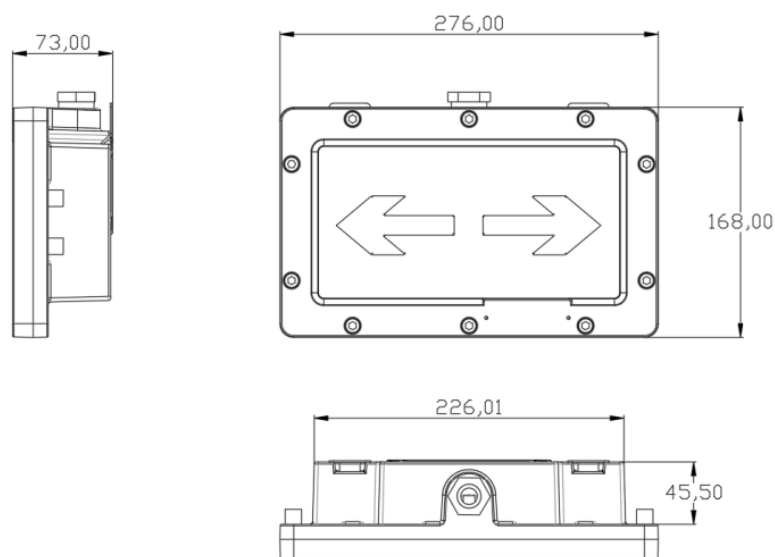


图 69

2. 标志灯工作原理：标志灯正常处于常亮状态，当发生紧急情况时，转入应急状态，双向标志灯可选择使用双侧指向或单侧指向（只需要使用一侧指向时，另一侧可单独关闭）。
3. 照明灯外形示意图如图 70 所示

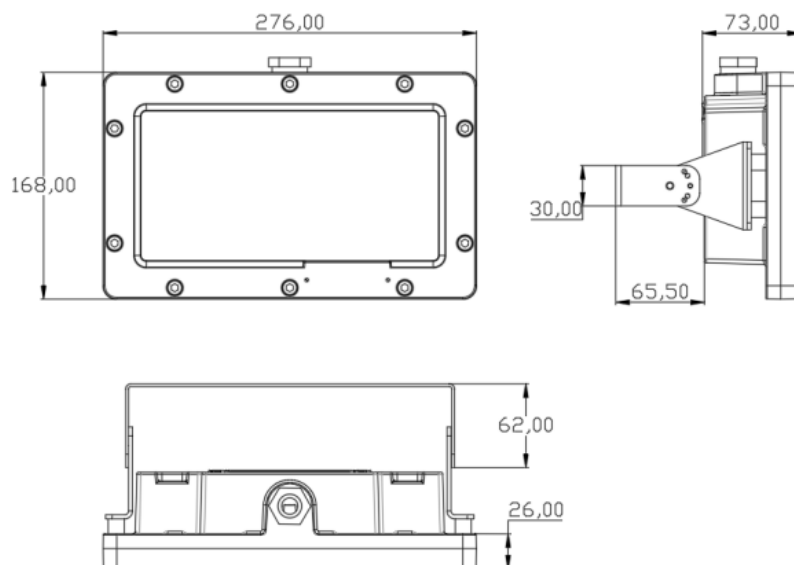


图 70

4. 照明灯工作原理：照明灯正常处于熄灭状态，当发生紧急情况时，转入应急状态，应急状态时常亮。

#### 2.15.4. 安装与接线

**警告：**安装设备之前，请切断回路的电源。电线接头需要进行防水、绝缘处理。

**安装：**

1. 安装：安装示意图如图 71、图 72 所示。



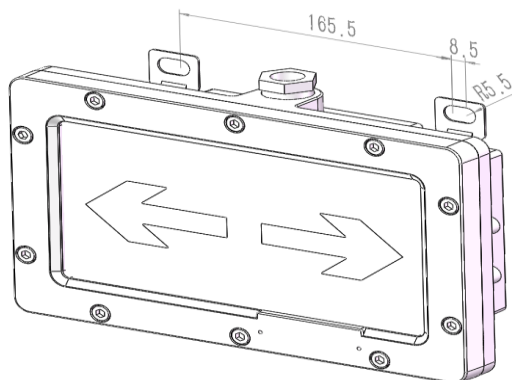


图 71

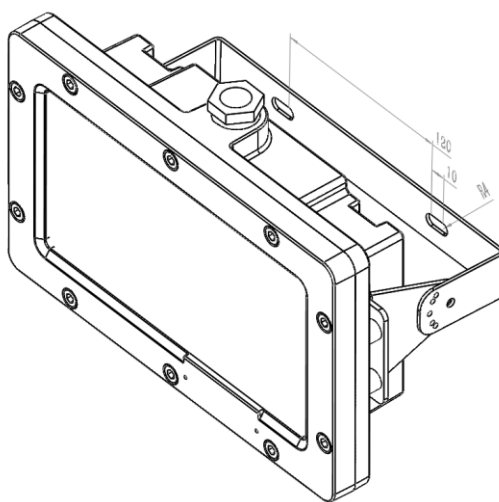


图 72

2. 接线说明：Z1、Z2：信号总线，无极性。
3. 出线孔：金属管带螺纹 G3/4”
4. 布线要求：

4.1 连接电缆应使用铜芯多股导线的电缆，在灯具接线腔和灯具外部，线芯截面均应不小于 1.0mm<sup>2</sup>，电缆外径为  $\phi 10\text{mm}$ ，所用电缆还应符合使用环境的其他要求，如耐热、耐腐蚀、防火等。无特殊要求时，可使用外径为  $\phi 10$  的屏蔽电缆，电缆屏蔽层与灯具接线腔的保护地相连接。线路走向应符合相应爆炸危险环境的要求。电缆线路在爆炸危险环境中严禁有中间接头，在特殊情况下，电缆线必须安设中接头时，只允许在接线腔内采用相应的防爆接线盒加以保护，方可进行中间连接。

4.2 打开接线腔盖，将金属穿线管传至灯具端的电缆线依次穿过金属垫圈、橡胶密封圈；

4.3 将电缆线剥去外皮留出金属导线 5mm，将橡胶密封圈、金属垫圈、连同电缆一同旋进壳体，用扳手将带螺纹的金属穿线管旋紧为止，金属穿线管与灯具螺纹连接处建议用生料带密封；

4.4 将电缆线与对应端子相接，电缆的屏蔽接入保护地接线处如下图 73，接地线用螺丝接入接地处；4.5 用螺钉拧紧接线腔盖，检查后盖、电缆压紧螺母，确定已压紧，然后可进行控制器端接线。

推荐使用截面积  $\geq 2.5\text{mm}^2$  的 RV 型铜线。布线应与动力电缆、高低压配电电缆等不同电压等级的电缆分开布置，不能布设在同一穿线管或线槽内。

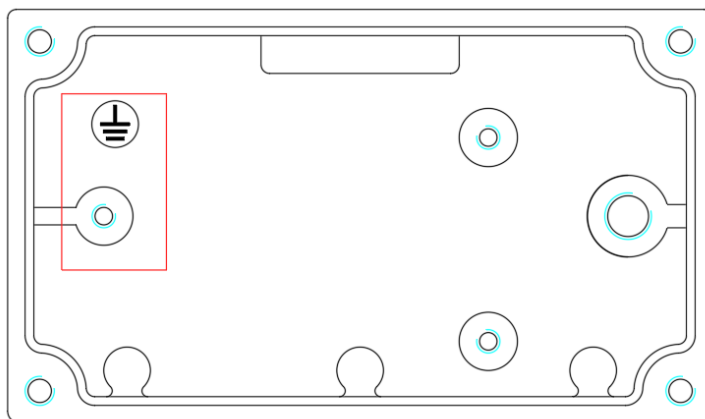


图 73

接线说明如图 74 所示:

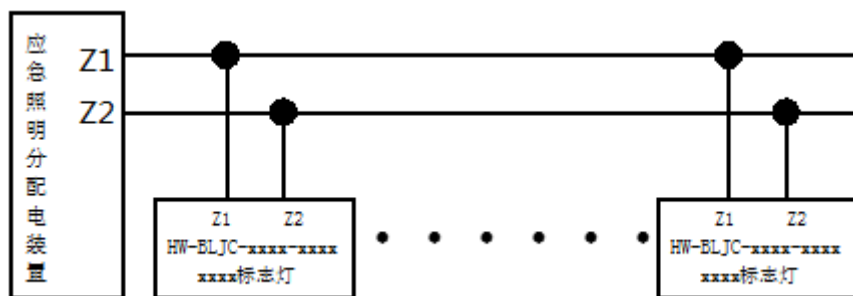


图 74

白色电缆: 信号总线, 无极性, 对应分配电装置的 Z1, Z2;

推荐使用截面积 $\geq 2.5\text{mm}^2$ 的 RV 型铜线。布线应与动力电缆、高低压配电电缆等不同电压等级的电缆分开布置, 不能布设在同一穿线管或线槽内。

## 2.15.5. 测试与日常维护

**警告: 待全部设备都安装完毕后再接通电源。**

1. 灯具安装结束后必须进行测试, 使用过程中每年至少进行一次测试。并按照 GB3836.15 标准, 结合现场的工作条件, 制定具体的定期检查和连续监督维护制度。
2. 灯具在进行测试之前, 应通知有关管理部门, 系统将进行维护, 会因此而临时停止工作。同时应切断将进行维护的区域或系统的逻辑控制功能, 以免造成不必要的报警联动。
3. 灯具注册后, 通过主机对之启动、停动, 标志灯应能按主机指令执行。
4. 测试结束后, 通过主机复位标志灯, 并通知有关管理部门系统恢复正常。
5. 在测试过程中不合格的标志灯检验其连接线是否正常, 然后再进行测试, 如仍不能通过测试, 则应返回维修。
6. 定期检查密封圈是否老化, 以免影响密封性能; 如发现照明灯内部积水, 请检查密封圈是否有效压紧。
7. 使用与维护时, 应保护好隔爆面, 不得有磕碰, 划伤或其它污物等现象, 如有污物应用非金属刮刀清理, 以免损伤隔爆面。隔爆面应定期上防锈油, 以免出现锈蚀。
8. 面板应定期清洁, 以免影响亮度。
9. 定期检查连线是否接牢, 以免影响通电性能。
10. 发现灯具出现故障, 须由专业人员进行修理。**注意: 严禁带电开盖!**

## 3. 注意事项

- 1、系统布线时应与动力电缆、高低压配电电缆等不同电压等级的电缆分开布置，不能布设在同一穿线管或线槽内；
- 2、系统布线应按照设备布线要求选型和布置，并注意不能超过要求的最大长度；
- 3、每台分配电装置的 4 路 H-BUS 通讯回路，线路长度总和应小于 1500 米；
- 4、安装设备之前，请切断回路的电源，电线接头需要进行防水、绝缘处理；
- 5、安装地埋灯时电缆接头需要进行防水、绝缘处理（地埋灯具请使用防水胶带进行防水处理，防水胶带外还需缠绕电工胶带防止防水胶带被破坏；防水胶带规格：2mm×30mm×1.5m，每卷约可用于 20 支产品。）；
- 6、安装地埋灯时应将箭头方向指向通道方向。

## 4. 测试与检查

### 分配电装置与灯具的回路检查

- 1、在分配电装置位置测量从灯具拉来的每一组总线间的阻值，应无短路现象；
- 2、在分配电装置位置测量从灯具拉来的每一组电源线正负极间的阻值，应无短路现象；
- 3、确认灯具接线无误后，闭合分配电装置电源的断路器，配电箱主电绿灯亮；如果分配电装置不工作，请检查是否有 AC220V 电源；
- 4、分配电装置正常工作后，对应回路的标志灯常亮，照明灯不亮；应急状态下照明灯亮；如果有灯不能点亮，请检查该灯电源线是否连接正确或开路。

### 控制器与 EPS 的通讯回路检查

控制器与 EPS 的通信总线应无短路现象。

### 控制器与分配电装置的通讯回路检查

控制器与分配电装置的通信总线应无短路现象。

### 系统检查

先确认所有设备没有损坏，然后测试控制器与所有分配电装置和灯具都能通信且无故障显示，那么说明整个系统线路正确。